



GWH2 / 1052103



GWH3 / 1053103

DEUTSCH
Original-Gebrauchsanleitung

Inhaltsverzeichnis

1. Sicherheit	2
1.1 Sicherheitshinweise.....	2
1.2 Symbolerklärung	3
1.3 Gefahrenquellen.....	4
1.4 Bestimmungsgemäße Verwendung	5
2. Allgemeines	6
2.1 Haftung und Gewährleistung	6
2.2 Urheberrecht	6
2.3 Konformitätserklärung	6
3. Transport, Verpackung und Lagerung	7
3.1 Transportinspektion.....	7
3.2 Verpackung	7
3.3 Lagerung	7
4. Technische Daten	8
4.1 Technische Angaben.....	8
4.2 Baugruppenübersicht	10
4.3 Typenschilder/Hinweisschilder	12
5. Installation und Bedienung	14
5.1 Anweisungen für den Installateur	14
5.1.1 Montage Unterbau.....	15
5.1.2 Aufstellung.....	16
5.1.3 Gasanschluss.....	17
5.2 Anweisungen für den Benutzer	24
5.2.1 Sicherheitshinweise.....	24
5.2.2 Inbetriebnahme	25
6. Reinigung und Wartung	26
7. Mögliche Funktionsstörungen	27
8. Entsorgung	28

Bartscher GmbH
Franz-Kleine-Str. 28
D-33154 Salzkotten
Germany

Tel.: +49 (0) 5258 971-0
Fax: +49 (0) 5258 971-120



Gebrauchsanleitung vor Inbetriebnahme lesen und griffbereit am Gerät aufbewahren!

Diese Gebrauchsanleitung beschreibt die Installation, Bedienung und Wartung des Gerätes und dient als wichtige Informationsquelle und Nachschlagewerk.

Die Kenntnis aller in ihr enthaltenen Sicherheitshinweise und Handlungsanweisungen schafft die Voraussetzung für das sichere und sachgerechte Arbeiten mit dem Gerät.

Darüber hinaus sind die für den Einsatzbereich des Gerätes geltenden örtlichen Unfallverhütungsvorschriften und allgemeinen Sicherheitsbestimmungen einzuhalten.

Die Gebrauchsanleitung ist Produktbestandteil und in unmittelbarer Nähe des Gerätes für das Installations-, Bedienungs-, Wartungs- und Reinigungspersonal jederzeit zugänglich aufzubewahren.

1. Sicherheit

Das Gerät ist nach den derzeit gültigen Regeln der Technik gebaut. Es können jedoch von diesem Gerät Gefahren ausgehen, wenn es unsachgemäß oder nicht bestimmungsgemäß verwendet wird.

Alle Personen, die das Gerät benutzen, müssen sich an die Angaben in der Gebrauchsanleitung halten und die Sicherheitshinweise beachten.

1.1 Sicherheitshinweise

- Das Gerät darf nur in technisch einwandfreiem und betriebssicherem Zustand betrieben werden.
- Dieses Gerät ist nicht zur Verwendung durch Personen (einschließlich Kinder) mit eingeschränkten physischen, sensorischen oder geistigen Fähigkeiten oder mangels Erfahrung und Wissen bestimmt, es sei denn, sie werden beaufsichtigt oder ausführliche Anleitung zur Benutzung des Geräts durch eine für ihre Sicherheit zuständige Person.
- Kinder sollten beaufsichtigt werden, um sicherzustellen, dass sie nicht mit dem Gerät spielen oder es in Betrieb nehmen.
- Wartungs- und Reparaturarbeiten dürfen nur von qualifizierten Fachleuten unter Verwendung von Original-Ersatz- und Zubehörteilen ausgeführt werden. **Versuchen Sie niemals selber an dem Gerät Reparaturen durchzuführen!**
- Keine Zubehör- und Ersatzteile verwenden, die nicht vom Hersteller empfohlen wurden. Diese könnten eine Gefahr für den Benutzer darstellen oder Schäden am Gerät verursachen und zu Personenschäden führen, zudem erlischt die Gewährleistung.

- Zur Vermeidung von Gefährdungen und zur Sicherung der optimalen Leistung dürfen am Gerät weder Veränderungen noch Umbauten vorgenommen werden, die durch den Hersteller nicht ausdrücklich genehmigt worden sind.
- Vor der Reinigung oder Wartungsarbeiten, sowie bei längeren Nutzungspausen das Gerät von der Gasversorgung trennen (Hauptgashahn zudrehen).

1.2 Symbolerklärung

Wichtige sicherheits- und gerätetechnische Hinweise sind in dieser Gebrauchsanleitung durch Symbole gekennzeichnet. Die Hinweise sind unbedingt zu befolgen, um Unfälle, Personen- und Sachschäden zu vermeiden.



GEFAHR!

Dieses Symbol macht auf unmittelbar drohende Gefahr aufmerksam, die zu schweren Körperverletzungen oder zum Tod führt.

- Zur Vermeidung der Gefahr die aufgeführten Anweisungen befolgen



WARNUNG!

Dieses Symbol kennzeichnet gefährliche Situationen, die zu schweren Körperverletzungen oder zum Tod führen können.

- Zur Vermeidung der Gefahr die aufgeführten Anweisungen befolgen



VORSICHT!

Dieses Symbol kennzeichnet möglicherweise gefährliche Situationen, die zu leichten Verletzungen führen oder Beschädigung, Fehlfunktionen und/oder Ausfall des Gerätes zur Folge haben können.

- Zur Vermeidung der Gefahr die aufgeführten Anweisungen befolgen



HINWEIS!

Dieses Symbol hebt Tipps und Informationen hervor, die für eine effiziente und störungsfreie Bedienung des Gerätes zu beachten sind.

1.3 Gefahrenquellen



GEFAHR!

Um eine Gefährdung durch **GAS** zu vermeiden beachten Sie folgende Sicherheitshinweise:

- Benutzen Sie das Gerät nicht, wenn es nicht korrekt funktioniert, beschädigt oder zu Boden gefallen ist.
- Die unsachgemäße Installation, Wartung, Reinigung oder Änderungen am Gerät können zu schweren Verletzungen oder zum Tod führen und das Gerät beschädigen.
- Für die sichere Bedienung des Gerätes muss das Bedienpersonal regelmäßig technisch geschult werden.
- Versuchen Sie **NIEMALS**, das Gerät zu zerlegen oder zu reparieren. Diese Arbeiten dürfen ausschließlich von einem qualifizierten Gasinstallateur unter Einhaltung der geltenden Bestimmungen durchgeführt werden.



GEFAHR! Erstickungsgefahr!

Zur Vermeidung der Gefahr beachten Sie folgende Sicherheitshinweise:

- Halten Sie Verpackungsmaterialien wie Plastikbeutel und Styroporteile außerhalb der Reichweite von Kindern.



WARNUNG! Verbrennungsgefahr!

Zur Vermeidung der Gefahr beachten Sie folgende Sicherheitshinweise:

- Während des Zündvorgangs **NICHT** über die Kochstellen beugen. Hohe Flammen aus diesem Bereich können zu schweren Verbrennungen führen.
- Berühren Sie **NIEMALS** die heißen Oberflächen der Gasbrenner während des Betriebes und auch unmittelbar nach dem Betrieb. Lassen Sie das Gerät abkühlen. Verwenden Sie Topflappen oder Schutzhandschuhe.
- Auf dem Wokringaufsatz **KEINE TÖPFE MIT FLACHEM BODEN BENUTZEN**. Bei voller Brennleistung gelangen die Flammen, mit oder ohne Wok, seitlich nach oben bzw. über den Wokringaufsatz hinaus. Dies kann zu schweren Verbrennungen führen.



WARNUNG! Brand- und Explosionsgefahr!

Zur Vermeidung der Gefahr beachten Sie folgende Sicherheitshinweise:

- Das Gerät nicht unbeaufsichtigt lassen, wenn Fette und Öle am Kochen sind, sie könnten einen Brand auslösen.
- Stellen Sie keine leichtentzündlichen Gegenstände in der Nähe des Gerätes auf.
- Eine Flamme oder ein Brand darf **NIEMALS** mit Wasser gelöscht werden, den Gas-Absperrhahn zudrehen und die Flamme mit einem Deckel oder einer feuerfesten Decke ersticken.
- Die Brenner bzw. Einschübe darunter oder die Lüftungsöffnungen an den Seitenwänden **NICHT** mit Alu- oder Silberfolie oder ähnlichen Materialien abdecken. Dies kann zu einer unzureichenden Luftzirkulation und Gasverbrennung führen und durch Überhitzung einen Brand verursachen.

1.4 Bestimmungsgemäße Verwendung



VORSICHT!

Das Gerät ist für den gewerblichen Gebrauch konzipiert und gebaut und darf nur von qualifiziertem Personal in Küchenbetrieben bedient werden!

Die Betriebssicherheit des Gerätes ist nur bei bestimmungsgemäßer Verwendung entsprechend der Angaben in der Gebrauchsanleitung gewährleistet.

Alle technischen Eingriffe, auch die Montage und die Instandhaltung sind ausschließlich von qualifiziertem Kundendienst vorzunehmen.

Der **Gas-Wokherd** wurde für die **Zubereitung von westlichen und orientalischen Gerichten mittels Sautieren, Kurzbraten, Braten und Kochen** entwickelt und ist **ausschließlich für die Zubereitung von Lebensmitteln** bestimmt.

- Das Gerät **NICHT** zum Erhitzen von Produkten verwenden, die keine Lebensmittel sind.



VORSICHT!

Jede von der bestimmungsgemäßen Verwendung abweichende und/oder andersartige Verwendung des Gerätes ist untersagt und gilt als nicht bestimmungsgemäß.

Ansprüche jeglicher Art gegen den Hersteller und/oder seine Bevollmächtigten wegen eingetretener Schäden aus nicht bestimmungsgemäßer Verwendung des Gerätes sind ausgeschlossen.

Für alle Schäden bei nicht bestimmungsgemäßer Verwendung haftet allein der Betreiber.

2. Allgemeines

2.1 Haftung und Gewährleistung

Alle Angaben und Hinweise in dieser Gebrauchsanleitung wurden unter Berücksichtigung der geltenden Vorschriften, des aktuellen ingenieurtechnischen Entwicklungsstandes sowie unserer langjährigen Erkenntnisse und Erfahrungen zusammengestellt.

Die Übersetzungen der Gebrauchsanleitung wurden ebenfalls nach bestem Wissen erstellt. Eine Haftung für Übersetzungsfehler können wir jedoch nicht übernehmen. Maßgebend ist die beiliegende deutsche Version dieser Gebrauchsanleitung.

Der tatsächliche Lieferumfang kann bei Sonderausführungen, der Inanspruchnahme zusätzlicher Bestelloptionen oder auf Grund neuester technischer Änderungen u. U. von den hier beschriebenen Erläuterungen und zeichnerischen Darstellungen abweichen.



VORSICHT!

Diese Gebrauchsanleitung ist vor Beginn aller Arbeiten am und mit dem Gerät, insbesondere vor der Inbetriebnahme, sorgfältig durchzulesen!

Der Hersteller übernimmt **keine Haftung** für Schäden und Störungen bei:

- Nichtbeachtung der Anweisungen zur Bedienung und Reinigung;
- nicht bestimmungsgemäßer Verwendung;
- technischen Änderungen durch den Benutzer;
- Verwendung nicht zugelassener Ersatzteile.

Technische Änderungen am Produkt im Rahmen der Verbesserung der Gebrauchseigenschaften und der Weiterentwicklung behalten wir uns vor.

2.2 Urheberschutz

Die Gebrauchsanleitung und die in ihr enthaltenen Texte, Zeichnungen, Bilder und sonstigen Darstellungen sind urheberrechtlich geschützt. Vervielfältigungen in jeglicher Art und Form – auch auszugsweise – sowie die Verwertung und/oder Mitteilung des Inhaltes sind ohne schriftliche Freigabeerklärung des Herstellers nicht gestattet. Zuwiderhandlungen verpflichten zu Schadensersatz. Weitere Ansprüche bleiben vorbehalten.



HINWEIS!

Die grafischen Darstellungen in dieser Anleitung können unter Umständen leicht von der tatsächlichen Ausführung des Gerätes abweichen.

2.3 Konformitätserklärung



Das Gerät entspricht den aktuellen Normen und Richtlinien der EU. Dies bescheinigen wir in der EG-Konformitätserklärung. Bei Bedarf senden wir Ihnen gern die entsprechende Konformitätserklärung zu.

3. Transport, Verpackung und Lagerung

3.1 Transportinspektion

Lieferung bei Erhalt unverzüglich auf Vollständigkeit und Transportschäden prüfen. Bei äußerlich erkennbarem Transportschaden Lieferung nicht oder nur unter Vorbehalt entgegen nehmen.

Schadensumfang auf Transportunterlagen/Lieferschein des Transporteurs vermerken. Reklamation einleiten.

Verdeckte Mängel sofort nach Erkennen reklamieren, da Schadensersatzansprüche nur innerhalb der geltenden Reklamationsfristen geltend gemacht werden können.

3.2 Verpackung

Werfen Sie den Umkarton Ihres Gerätes nicht weg. Sie benötigen ihn eventuell zur Aufbewahrung, beim Umzug oder wenn Sie das Gerät bei eventuellen Schäden an unsere Service-Stelle senden müssen.

Entfernen Sie vor der Inbetriebnahme das äußere und innere Verpackungsmaterial vollständig vom Gerät.



HINWEIS!

Falls Sie die Verpackung entsorgen möchten, beachten Sie die in Ihrem Land geltenden Vorschriften. Führen Sie wieder verwertbare Verpackungsmaterialien dem Recycling zu.

3.3 Lagerung

Packstücke bis zur Installation verschlossen und unter Beachtung der außen angebrachten Aufstell- und Lagermarkierung aufbewahren.

Packstücke nur unter folgenden Bedingungen lagern:

- Nicht im Freien aufbewahren.
- Trocken und staubfrei aufbewahren.
- Keinen aggressiven Medien aussetzen.
- Vor Sonneneinstrahlung schützen.
- Mechanische Erschütterungen vermeiden.
- Bei längerer Lagerung (> 3 Monate) regelmäßig allgemeinen Zustand aller Teile und der Verpackung kontrollieren.
Bei Erfordernis auffrischen oder erneuern.

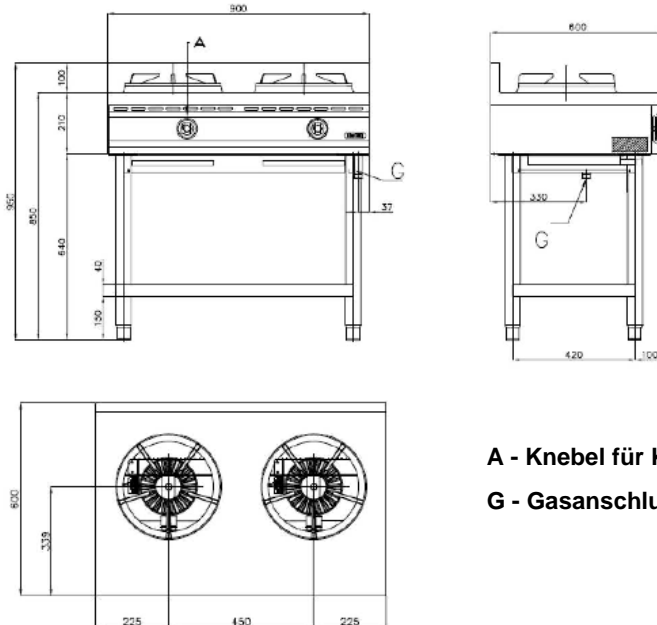
4. Technische Daten

4.1 Technische Angaben

Bezeichnung	Gas-Wokherd GWH2
Art.-Nr.:	1052103
Material:	CHS 18/10
Anzahl der Brenner/ Leistung	2/ à 11,5 kW
Gasanschluss:	R 3/4"
Gasdruckanschluss:	G 30/G 31 : 28 – 30/37 mbar G 20 : 20 mbar G 30/G 31 : 50 mbar G 25 : 25 mbar
Nennwärmebelastung:	Erdgas : 26 kW, LPG : 23 kW
Abmessungen:	B 900 x T 600 x H 960 mm
Kochstellen ohne Wokringaufsatz:	für Töpfe ab Ø 200 mm
Gewicht:	58,0 kg
Zubehör:	2 abnehmbare Wokringaufsätze, Ø 290 mm innen

Technische Änderungen vorbehalten!

Aufstellmaße 1052103 / GWH2



A - Knebel für Kochstelle

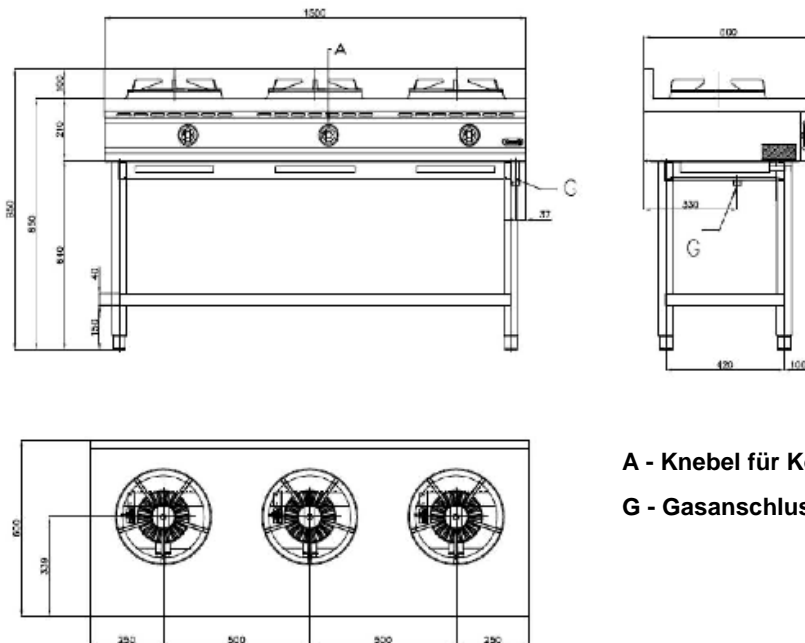
G - Gasanschluss

Abb. 1

Bezeichnung	Gas-Wokherd GWH3
Art.-Nr.:	1053103
Material:	CHS 18/10
Anzahl der Brenner/ Leistung	3/ à 11,5 kW
Gasanschluss:	R 3/4"
Gasdruckanschluss:	G 30/G 31 : 28 – 30/37 mbar G 20 : 20 mbar G 30/G 31 : 50 mbar G 25 : 25 mbar
Nennwärmebelastung:	Erdgas: 39 kW, LPG: 34,5 kW
Abmessungen:	B 1500 x T 600 x H 960 mm
Kochstellen ohne Wokringaufsatz:	für Töpfe ab Ø 200 mm
Gewicht:	85,0 kg
Zubehör:	3 abnehmbare Wokringaufsätze, Ø 290 mm innen

Technische Änderungen vorbehalten!

Aufstellmaße 1053103 / GWH3



A - Knebel für Kochstelle

G - Gasanschluss

Abb. 2

4.2 Baugruppenübersicht

1052103 / GWH2

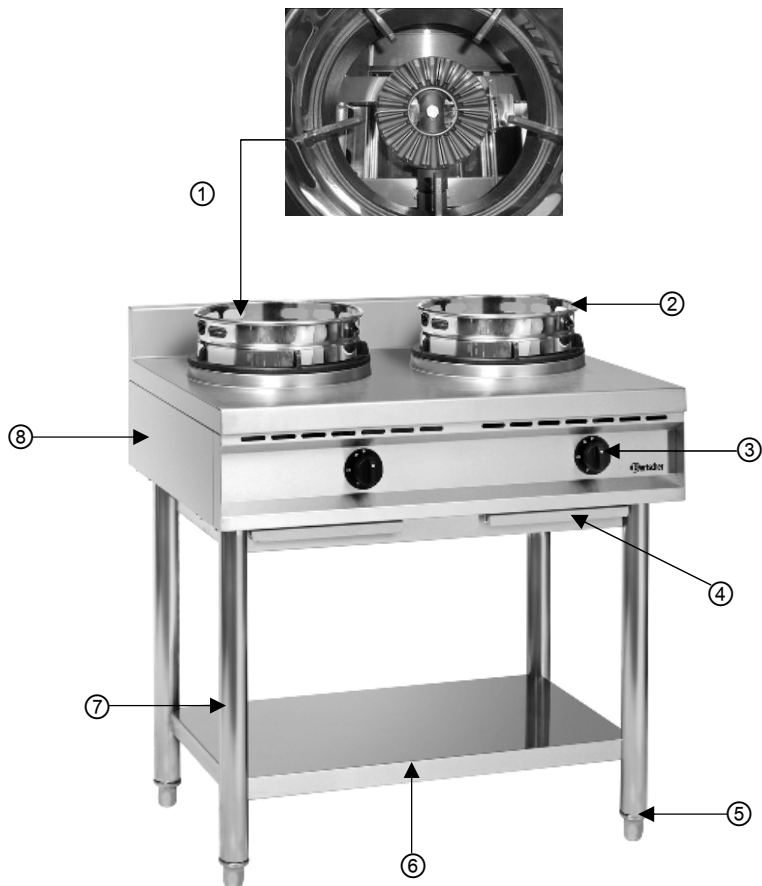
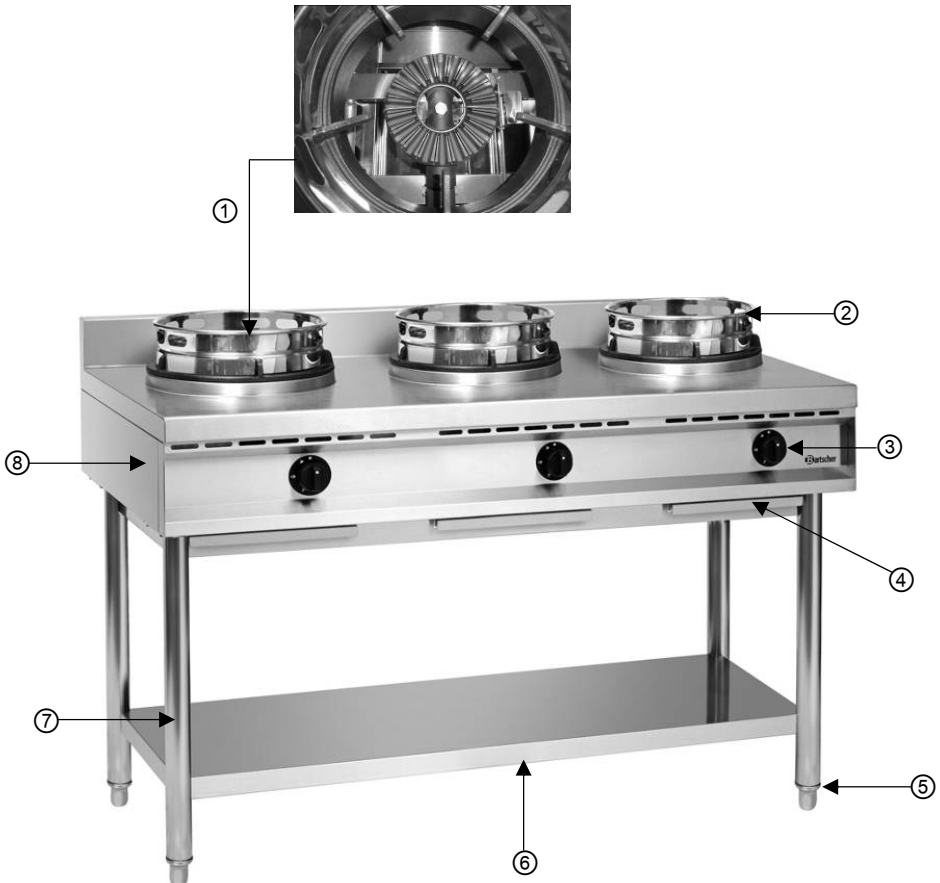


Abb. 3

- | | |
|-------------------------|--------------------------|
| ① Brenner | ⑤ Höhenverstellbare FüÙe |
| ② Wokringaufsatz | ⑥ Ablageboden Unterbau |
| ③ Knebel für Kochstelle | ⑦ Unterbau |
| ④ Fettauffangschale | ⑧ Gehäuse |

1053103 / GWH3

**Abb. 4**

- | | |
|-------------------------|--------------------------|
| ① Brenner | ⑤ Höhenverstellbare Füße |
| ② Wokringaufsatz | ⑥ Ablageboden Unterbau |
| ③ Knebel für Kochstelle | ⑦ Unterbau |
| ④ Fettauffangschale | ⑧ Gehäuse |

Eigenschaften der Gas-Wokherde

- Hochleistungs-Brenner à 11,5 kW, manuelle Zündung
- Brenner ohne Werkzeug herausnehmbar
- Brenner thermoelektrisch gesichert
- Fettauffangschalen unter den Brennermulden
- Unterbau mit höhenverstellbaren Füßen
- Eingestellt auf Flüssiggas, Erdgasdüsen sind beigelegt

4.3 Typenschilder/Hinweisschilder

Abb. 5

Das Typenschild gibt Auskunft über die aktuelle Gaseinstellung und Nenndaten des Gas-Wokherdes.

1052103 / GWH2



1053103 / GWH3



Abb. 6

Das Hinweisschild enthält Warnhinweise in Sprachen der Bestimmungsländer.

DE	Dieses Gerät muss nach geltenden Vorschriften angeschlossen und darf nur in einem gut belüfteten Raum betrieben werden. Bitte beachten Sie vor Inbetriebnahme des Gerätes die Gebrauchs- und Wartungsanleitung.
GB	This device must be connected according to the valid regulations, and must be operated in properly ventilated room only. Before starting the device read the operation and maintenance manual.
FR	Ce dispositif doit être connecté conformément à la réglementation en vigueur et ne peut être utilisé que dans un endroit bien ventilé. Veuillez lire les instructions d'utilisation et d'entretien avant la mise en service de l'appareil.
IT	La presente apparecchiatura dovrà essere collegata in conformità con le norme vigenti e potrà essere utilizzata unicamente in ambienti ben ventilati. Prima dell'avvio, rispettare le istruzioni per l'uso e la manutenzione.
ES	El presente dispositivo debe conectarse conforme a la normativa vigente y puede utilizarse solo en una estancia bien ventilada. Antes de poner en marcha el dispositivo, se deben observar las instrucciones de uso y mantenimiento.
NL	Het apparaat moet worden aangesloten in overeenstemming met de geldende voorschriften en mag uitsluitend worden gebruikt in een goed geventileerde ruimte. Houdt u aan de gebruiksaanwijzing en de onderhoudsvoorschriften voordat u het apparaat in gebruik neemt.
PL	Niniejsze urządzenie musi być podłączone zgodnie z obowiązującymi przepisami i może być używane wyłącznie w dobrze wietrzonym pomieszczeniu. Przed uruchomieniem urządzenia należy przestrzegać instrukcji użytkowania i konserwacji.

Abb. 7

Das Typenschild auf der Geräteverpackung enthält Warnhinweise und die aktuelle Einstellung des Gerätes (Beispielabbildung unten)

GB	II2H3+	G20; 2H; 20 mbar G30/31; 3+; 28-30/37 mbar	<input type="checkbox"/> <input type="checkbox"/>
	This appliance must be installed according to the regulations in force and used only in a well aired place. Consult the instructions before installing and using this appliance. This package must be disposed according to the regulations in force.		

5. Installation und Bedienung

5.1 Anweisungen für den Installateur



VORSICHT!

Alle Installations-, Anschluss- und Wartungsarbeiten müssen von einem qualifizierten Gasinstallateur gemäß den geltenden internationalen, nationalen und lokalen Vorschriften des Installationslandes vorgenommen werden.

Entfernen Sie die äußere Verpackung (Holzkasten und / oder Karton) und entsorgen Sie diese entsprechend den geltenden Bestimmungen des Installationslandes.

1. Das Gerät wird mit Gas betrieben. Gaseinrichtungen sollten gemäß folgenden Vorgaben installiert werden:
 - a lokalen Bestimmungen und internationalen Normen;
 - b lokalen Empfehlungen, wie Baunormen und Empfehlungen für den Umgang mit Verbrennungsanlagen;
 - c Anweisungen und Vorschriften der Gas- und Stromversorgungsunternehmen;
 - d Vorschriften hinsichtlich Unfallverhütungsmaßnahmen.
2. Sicherstellen, dass die Gasversorgung zum Betreiben des Gerätes ausreichend ist.
3. Gerät unter Verwendung ordnungsgemäßer Gasfilter installieren.
4. Gerät vor dem Testbetrieb in einen gut belüfteten Raum stellen und alle brennbaren Stoffe aus seiner Umgebung entfernen.
5. Vor Inbetriebnahme eine Dichtheitsprüfung unter Verwendung von Seifenlauge durchführen. Die Seifenlauge auf Verschraubungen und Rohranschlüsse verteilen. Undichtigkeiten machen sich durch das Austreten von Blasen an Verschraubungen und Rohranschlüssen bemerkbar. Eine andere Möglichkeit besteht darin, den Gaszähler zu beobachten. Keine Bewegung auf dem Gaszähler weist darauf hin, dass kein Gas austritt. **Zur Überprüfung von Undichtigkeiten der Gasleitungen keine offene Flamme verwenden!**
6. Vor der Reinigung oder Wartung des Gerätes die Gaszufuhr an einer sicheren Stelle unterbrechen.

5.1.1 Montage Unterbau

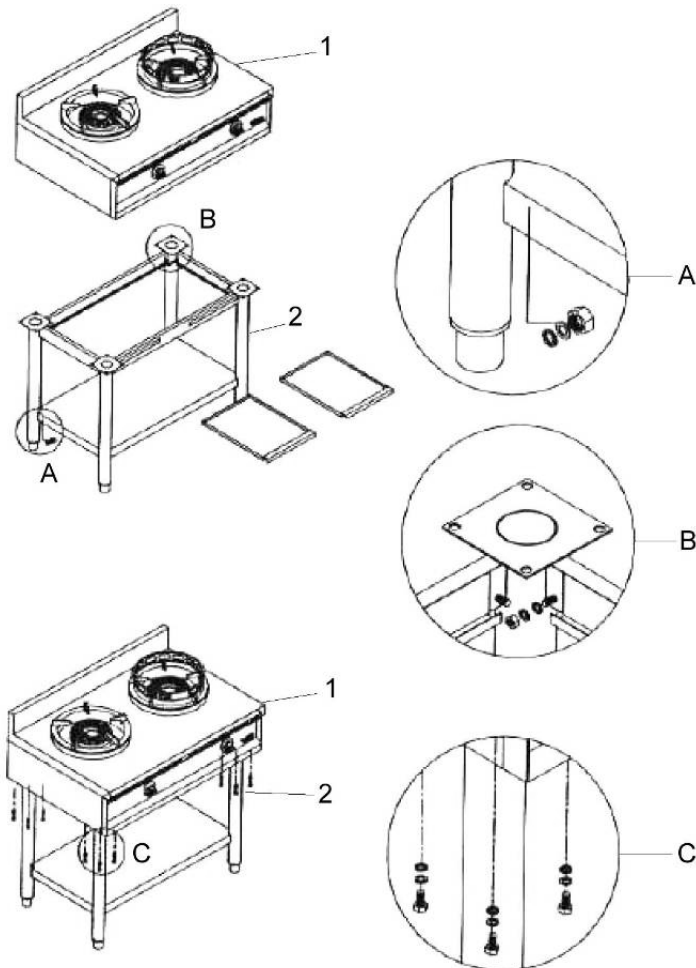


Abb. 8

- A. Bringen Sie die 4 Rohre an dem unteren Ablageboden an.
Verwenden Sie externe Zahnscheiben, Unterlegscheiben und M8-Muttern.
- B. Bringen Sie an den oberen Rohrenden die Stabilisatorleisten an (2 Leisten seitlich, 1 Leiste vorne, 1 Leiste hinten).
Verwenden Sie externe Zahnscheiben, Unterlegscheiben und M6-Muttern.
- C. Installieren Sie das Gerät (1) auf dem Unterbau (2). Verwenden Sie externe Zahnscheiben, Unterlegscheiben und M6-Sechskantmuttern.

5.1.2 Aufstellung

- Das Gerät **NICHT** in einer toxischen oder explosionsgefährdeten Umgebung aufstellen.
- Das Gerät **NICHT** in der Nähe brennbarer Stoffe wie Benzin, Fett, Kleidung, Flüssiggas, Papier etc. aufstellen.
- Das Gerät **NICHT** in nassen oder feuchten Räumen/Gegebenheiten aufstellen, wie etwa im Regen oder in der Nähe von austretendem Wasser etc.
- Die Installation muss von autorisiertem Personal vorgenommen werden. Installieren Sie das Gerät in Übereinstimmung mit den landesspezifischen Sicherheitsnormen für gasbetriebene Anlagen.
- Stellen Sie das Gerät in einem gut belüfteten Raum mit fest installierten Lüftungsleitungen auf, um eine ausreichende Lufterneuerung und einen gesunden Arbeitsplatz zu gewährleisten. Falls der Gas-Wokherd nicht an einen Abzug angeschlossen ist, stellen Sie ihn zum Abführen verbrannter Gase und Kochdünste unter einer leistungsstarken Haube auf.
- Dies gilt unter Einhaltung der landesspezifischen Vorschriften für folgende Bauarten:
 - **A1**: Gerät ohne Lüfter oder Anschluss an einen Abzug oder sonstige Vorrichtung zum Abführen von Verbrennungsprodukten aus dem Raum. Verbrennungsluft und verbrannte Gase vermischen sich im gleichen Raum.
- Stellen Sie sicher, dass keine Gegenstände um oder unter dem Gas-Wokherd die zur Verbrennung erforderliche Luftmenge einschränken.
- Entfernen Sie alle brennbaren Materialien aus der Umgebung des Gas-Wokherdes.
- Bei einem freistehenden Gerät mindestens 20 cm Abstand zu Seitenwänden und 10 cm zur Rückwand einhalten. Dies gilt insbesondere dann, wenn das Gerät nahe an der Wand steht, die nicht mit feuerfesten Materialien verkleidet ist.
- Stellen Sie das Gerät separat oder neben einem anderen Gerät aus der Gerätereihe auf.
- Stellen Sie das Gerät auf eine feste, ebene, stabile und waagrechte Fläche in der Nähe eines Gasanschlusses auf.
- Vor dem Einschalten des Gerätes den Schutzfilm entfernen. Alle Klebefolienreste mit Hilfe eines geeigneten Lösungsmittels entfernen.
- Verpackungsmaterial nach landesspezifischen gesetzlichen Vorschriften entsorgen.



VORSICHT!

- Entfernen Sie **niemals** das Typenschild und Warnhinweise vom Gerät.

5.1.3 Gasanschluss

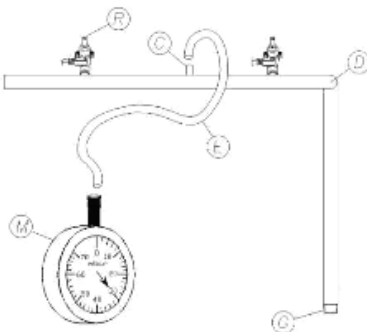
Anschluss an die Gasversorgung

- Prüfen Sie vor der Installation des Gas-Wokherdes und dessen Anschluss an die Gasversorgung sorgfältig den festen Teil der Gasanlage, die den staatlichen Bauvorschriften entsprechen sollte.
- Prüfen Sie die Querschnitte der Rohre, um eine ausreichende Versorgung für alle gasbeheizten Geräte zu gewährleisten. Um einen übermäßigen Druckabfall zu vermeiden, das Gerät unter ähnlichen Bedingungen installieren.
- Die Leitungen müssen Stahlrohre (mit Hartgussanschlüssen bzw. verzinkten Stahlschlüssen oder Verbindungen durch Autogenschweißen) oder aber Kupferrohre (mit mechanischen Verbindungen und Kupplungen ohne Dichtungen, Kitte oder Lötverbindungen) sein.
- Prüfen Sie, ob die Gasflasche (falls vorhanden) ordnungsgemäß aufgestellt und geschützt ist und an einem trockenen Platz steht.
- Vergewissern Sie sich, dass die Gasleitungen leicht überprüft werden können. Falls die Leitungen in Boden und Wand verlegt wurden, vergewissern Sie sich, dass die Arbeit sachgemäß vorgenommen wurde und Referenzpunkte bestehen, die das Auffinden der Leitungen ermöglichen.
- Vergewissern Sie sich vor der Installation des Gas-Wokherdes, dass das Gerät für Gas und Druck vor Ort eingestellt ist (siehe Typenschilder auf dem Gerät und Verpackung). Sollten die Voreinstellungen nicht übereinstimmen, muss das Gerät auf eine andere Gasart umgerüstet werden (Abschnitt „**Umstellung auf eine andere Gasart / erforderliche Einstellungen**“).
- Schließen Sie den Gas-Wokherd mit Hilfe von starren Anschlüssen oder flexiblen Stahlrohren, deren Querschnitt für die entsprechende Nennleistung und Länge geeignet ist, an die Gaszufuhr an.
- Vergewissern Sie sich, dass die flexiblen Rohre nicht an oder in der Nähe von heißen Flächen verlaufen, nicht unter Druck bzw. Zugdruck stehen und nicht mit scharfen Kanten oder sonstigen Objekten in Berührung kommen, die die Leitung beschädigen könnten.
- Ein typgeprüfter **Gas-Absperrhahn** muss an einer leicht zugänglichen Stelle zwischen Gasversorgung und Gerät installiert werden, damit bei Bedarf die Gaszufuhr jederzeit unterbrochen werden kann.
- Nehmen Sie nach der Installation des Gas-Wokherdes mit Hilfe von Lecksuchspray oder nichtkorrosiven Schäumen eine Druckprüfung der gesamten Gasleitungen vor.

Überprüfen von Gasdruck und Nennwärmebelastung (Abb. 9)

- Bei der ersten Installation muss ein Gasinstallateur die Nennwärmebelastung des Gerätes prüfen sowie die Wartung und bei Bedarf die Umrüstung auf eine andere Gasart vornehmen.
- Versuchen Sie **NICHT**, die vom Hersteller angegebene Leistung oder Nennwärme des Gerätes zu steigern.
- Kontrollieren Sie die Wärmebelastung mit Hilfe von Gaszähler und Stoppuhr. Messen Sie die genaue Gasflussmenge pro Zeiteinheit, die das Gerät bei maximaler Leistung verbraucht.
- Vergleichen Sie den Messwert mit den Verbrauchsdaten im Abschnitt **4.2 „Technische Angaben“**. Eine Abweichung von $\pm 5\%$ ist zulässig.
- Wenn sich bei der Messung größere Abweichungen ergeben, prüfen Sie genauestens den Durchmesser und Qualität der eingebauten Düsen sowie den Hauptgasdruck. Wenn Sie den Hauptgasdruck mit Hilfe eines Flüssigkeitsmanometers (z. B. U-Manometer mit Mindestskalierung 0,1 mbar) bei eingeschaltetem Gerät messen wollen, gehen Sie wie folgt vor:
 - Den Schlauch „E“ des Manometers „M“ nach Abschrauben der Kappe an den Druckeinlass „C“ anschließen.
 - Den Anschlussdruck messen: Falls der Messwert außerhalb der in der nachfolgenden Tabelle angegebenen Werte liegt, kann das Gerät nicht richtig funktionieren. Benachrichtigen Sie in diesem Fall das Gasversorgungsunternehmen, um das Versorgungsdruckproblem ausfindig zu machen.
 - Bauen Sie falls erforderlich einen Druckregler ein.
 - Nach Messen des Anschlussdrucks den Schlauch „E“ abnehmen und den Schraubdeckel des Druckeinlasses „C“ wieder festdrehen.
 - Teile in umgekehrter Reihenfolge wieder einbauen.

Abb. 9



C = Druckeinlass
D = Gasleitung
E = Schlauch
G = Eingangsgasanschluss
M = Manometer
R = Gashahn

Tabelle 1: Eingangsdruck der Gasversorgung

Gas-Typ	Eingangsdruck (mbar)		
	Normal	Mindestwert	Höchstwert
Erdgas G20	20	18	25
Flüssiggas G 30/G 31	50	42,5	57,5

Tabelle 2: Verwendung der Gaskategorien, Gasdruckwerte in den Bestimmungsländern



VORSICHT!

Das Gerät funktioniert nur dann ordnungsgemäß, wenn der Druck in der Gasleitung innerhalb der Werte liegt, die für verschiedene Gastypen in der folgenden Tabelle angegeben sind.

Bestimmungsland		Kategorien	Gastyp	Gasdruck (mbar)
AT	Österreich	II _{2H3B/P}	G20 - G30/G31	20 - 50/50
BE	Belgien	II _{2E+3+}	G20/G25 - G30/G31	20/25 - 28-30/37
BG	Bulgarien	II _{2H3B/P}	G20 - G30/G31	20 - 30/30
CH	Schweiz	II _{2H3+} II _{2H3B/P}	G20 - G30/G31 G20 - G30/G31	20 - 28-30/37 20 - 50/50
CY	Zypern	II _{2H3+} II _{2H3B/P}	G20 - G30/G31 G20 - G30/G31	20 - 28-30/37 20 - 30/30
CZ	Tschechische Republik	II _{2H3+}	G20 - G30/G31	20 - 28-30/37
DE	Deutschland	II _{2ELL3B/P}	G20 - G25 - G30/G31	20 - 20 - 50/50
DK	Dänemark	II _{2H3B/P}	G20 - G30/G31	20 - 30/30
EE	Estland	II _{2H3B/P}	G20 - G30/G31	20 - 30/30
ES	Spanien	II _{2H3+}	G20 - G30/G31	20 - 28-30/37
FI	Finland	II _{2H3B/P}	G20 - G30/G31	20 - 30/30
FR	Frankreich	II _{2E+3+}	G20/G25 - G30/G31	20/25 - 28-30/37
GB	Großbritannien	II _{2H3+}	G20 - G30/G31	20 - 28-30/37
GR	Griechenland	II _{2H3+} II _{2H3B/P}	G20 - G30/G31 G20 - G30/G31	20 - 28-30/37 20 - 30/30
HR	Kroatien	II _{2H3B/P}	G20 - G30/G31	20 - 30/30
HU	Ungarn	I _{3B/P}	G30/G31	30/30

Bestimmungsland		Kategorien	Gastyp	Gasdruck (mbar)
IE	Irland	II _{2H3+}	G20 - G30/G31	20 - 28-30/37
IS	Island	I _{3B/P}	G30/G31	30/30
IT	Italien	II _{2H3+}	G20 - G30/G31	20 - 28-30/37
LT	Litauen	II _{2H3+} II _{2H3B/P}	G20 - G30/G31 G20 - G30/G31	20 - 28-30/37 20 - 30/30
LU	Luxemburg	I _{2E}	G20	20
LV	Lettland	II _{2H3B/P}	G20 - G30/G31	20 - 30/30
MT	Malta	I _{3B/P}	G30/G31	30/30
NL	Niederlande	II _{2L3B/P}	G25 - G30/G31	25 - 30/30
NO	Norwegen	II _{2H3B/P}	G20 - G30/G31	20 - 30/30
PL	Polen	II _{2E}	G20	20
PT	Portugal	II _{2H3+}	G20 - G30/G31	20 - 28-30/37
RO	Rumänien	II _{2H3B/P} II _{2E3B/P} II _{2L3B/P}	G20 - G30/G31 G20 - G30/G31 G25 - G30/G31	20 - 30/30 20 - 30/30 25 - 30/30
SE	Schweden	II _{2H3B/P}	G20 - G30/G31	20 - 30/30
SI	Slowenien	II _{2H3+} II _{2H3B/P}	G20 - G30/G31 G20 - G30/G31	20 - 28-30/37 20 - 30/30
SK	Slowakei	II _{2H3+} II _{2H3B/P}	G20 - G30/G31 G20 - G30/G31	20 - 28-30/37 20 - 50/50
TR	Türkei	II _{2H3+} II _{2H3B/P}	G20 - G30/G31 G20 - G30/G31	20 - 28-30/37 20 - 30/30

Bei Abweichungen von den angegebenen Werten ist nicht für eine ordnungsgemäße Funktion des Gerätes und die korrekte Inbetriebnahme garantiert. Die Gasversorgung vom Installateur kontrollieren lassen (Gasleitung, Ventile und eventuelle Druckminderer-ventile prüfen), ggf. Rücksprache mit dem Gaswerk halten.

Umstellung auf eine andere Gasart / erforderliche Einstellungen

- Das Gerät ist für den Betrieb mit der auf dem Typenschild angegebenen Gasart (Flüssiggas) abgenommen und vorgerüstet.
- Wenn die Voreinstellungen des Gerätes nicht dem am Aufstellort vorhandenen Gas-Typen entsprechen, müssen sie entsprechend geändert werden. Für die Umrüstung des Gerätes auf Erdgas sind spezielle Düsen (im Lieferumfang enthalten) und Einstellungen erforderlich.

- Diese Umrüstung darf nur durch einen qualifizierten Gasinstallateur unter Beachtung der technischen Daten durch Austausch der Hauptbrennerdüse und einstellung der Zündbrennerdüse erfolgen.

Austausch der Hauptbrennerdüse (Abb. 10)

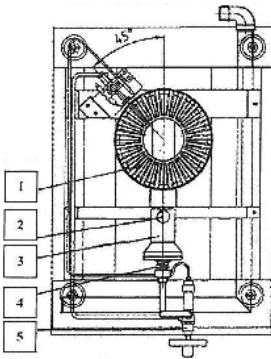


Abb. 10

- Nehmen Sie den Brennering (1) ab.
- entfernen Sie die Befestigungsschraube (2), die den Brenner hält und von unten erreicht werden kann;
- nehmen Sie die komplette Luftmischkammer (3) durch Drehen gegen den Uhrzeigersinn ab;
- lösen Sie die Hauptbrennerdüse vom Düsenhalter (4) und ersetzen diese durch eine Düse, die für die entsprechende Gasart geeignet ist (Angaben zu den Düsen der **Tabelle 3** „**Brenner- und Düseneigenschaften**“ entnehmen);
- Setzen sie die abgebauten Teile in umgekehrten Reihenfolge wieder ein.

Tabelle 3: Brenner- und Düseneigenschaften

Nennleistung	Gas-Typ	Druck (mbar)	Hauptbrennerdüse Ø (mm)	Zündbrennerdüse Ø (mm)	Primärluft Kammer H (mm)	Sekundärluft-Kammer	By-Pass Düse
11,5 kW	G30/ G31	28-30/37	1,80	0,20	12	offen	Ø 0,95
		50/50	1,60	0,20	12	offen	Ø 0,85
13 kW	G20	20	3,05	einstellbar	5	geschlossen	einstellbar
	G25	20	3,30	einstellbar	5	geschlossen	einstellbar
		25	3,15	einstellbar	5	geschlossen	einstellbar

Leistung bei Kleineinstellung	Gasverbrauch
3.00 kW	G30 0.907 kg/h
	G31 0.893 kg/h
	G20 1.376 m ³ /h
	G20 1.376 m ³ /h
	G25 1.600 m ³ /h

Primärlufteinstellung (Abb. 11)

Die Primärluft ist ab Werk fest eingestellt und versiegelt und entspricht den Vorschriften des Bestimmungslandes und dem Gastypen. Die Einstellungsdaten sind auf der Verpackung und auf dem Typenschild angegeben. Ist eine Umrüstung erforderlich, muss die Primärlufteinstellung gemäß der **Tabelle 3 „Brenner- und Düseneigenschaften“** auf Seite 21 erfolgen:

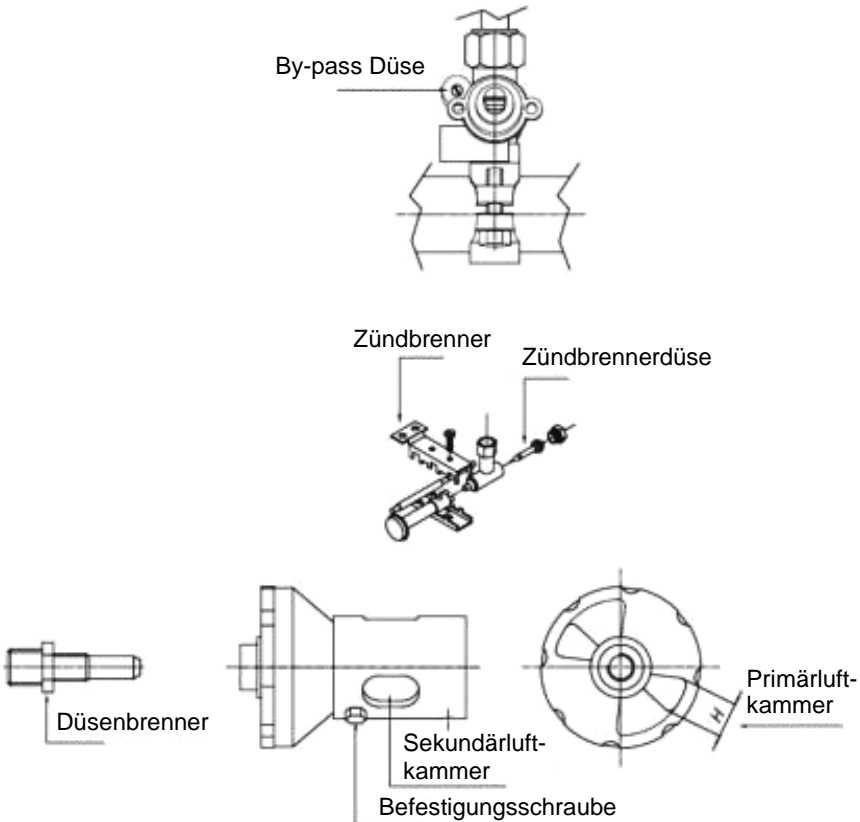


Abb. 11

Einstellung der Zündflamme (Abb. 12)

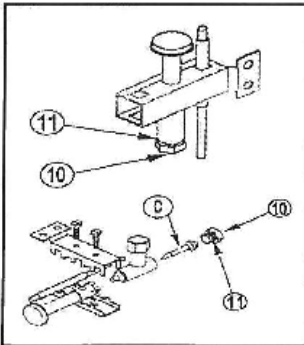


Abb. 12

Stellen Sie die Zündflamme nach Umrüstung auf Erdgas ein. Befolgen Sie die unten aufgeführten Anweisungen:

- a) zünden Sie den Gasbrenner gemäß Abschnitt **5.2.2 "Inbetriebnahme"**;
 - b) entfernen Sie mit Hilfe eines 11-er Maulschlüssels die Verschlusschraube (10) mit der Unterlegscheibe (11);
 - c) um die Zündflammdüse (C) einzustellen, drehen Sie diese mit Hilfe eines kleinen Schlitzschraubendrehers im Uhrzeigersinn, um die Gaszufuhr zu reduzieren. Ansonsten gegen den Uhrzeigersinn drehen, um die Gasmenge zu erhöhen.
- d) wenn das Gerät mit Flüssiggas betrieben wird, drehen Sie die Zündflammdüse (C) im Uhrzeigersinn;
 - e) nachdem Sie die Zündflamme eingestellt haben, bringen Sie die Verschlusschraube (10) mit der Unterlegscheibe (11) wieder an;
 - f) prüfen Sie das Luftgemisch nach den Angaben der **Tabelle 3 „Brenner- und Düseigenschaften“** auf Seite 21.



VORSICHT!

- Nach der Umstellung auf eine andere Gasart muss mit entsprechendem Spray oder Seifenwasser nach Leckagen gesucht werden (**auf keinen Fall offene Flammen verwenden!**).
- Nach sämtlichen Ersetzungs- oder Einstellarbeiten am Gerät müssen alle betroffenen Teile wieder korrekt montiert werden, damit das Gerät erneut betriebsbereit ist.
- Anschließend das alte Typenschild durch ein **neues**, im Lieferumfang enthaltenes **Typenschild** mit geänderten Angaben und Hinweis auf den neuen Gastyp ersetzen.

5.2 Anweisungen für den Benutzer



VORSICHT!

Lesen Sie die folgende Gebrauchsanleitung sorgfältig, da sie Hinweise zur Sicherheit und zum Gebrauch des Gerätes liefert.

Bewahren Sie die Gebrauchsanleitung für einen späteren Gebrauch auf. Eine falsche Installation, Bedienung, Wartung und Reinigung sowie etwaige Veränderungen und Modifizierungen können zu Fehlfunktionen, Beschädigungen und Verletzungen führen.

5.2.1 Sicherheitshinweise



VORSICHT!

Das Gerät ist für den professionellen Gebrauch bestimmt und darf nur von Fachpersonal in Küchenbetrieben bedient werden.

Vergewissern Sie sich vor der Inbetriebnahme des Gerätes, dass es in einwandfreiem Zustand ist und in einem gut gelüfteten Raum steht. Die nachfolgenden Vorsichtsmaßnahmen müssen immer strikt eingehalten werden:

1. Überprüfen Sie, ob die elektrische Haube in gutem Zustand ist und vergewissern Sie sich, dass keine Gegenstände um oder unter dem Gerät die zur Verbrennung erforderliche Luftmenge einschränken.
2. Bei einer dauerhaften Störung das Gerät nicht benutzen und einen Gasinstallateur hinzuziehen.
3. Der Benutzer ist nur für die tägliche Routinereinigung zuständig, um das Gerät in gutem Zustand zu erhalten.
4. Alle Arbeiten im Zusammenhang mit Installation und Wartung müssen gemäß den gültigen Vorschriften von einem qualifizierten Gasinstallateur durchgeführt werden.
5. Benutzen Sie den Gas-Wokherd **ausschließlich** zur **Zubereitung von Lebensmitteln: Kurzbraten, Sautieren, Braten, Kochen**. Verwenden Sie das Gerät **NICHT** für andere Zwecke. Jegliche anderweitige Nutzung ist als ungeeignet und gefährlich zu betrachten.
6. Benutzen Sie auf dem Wokringaufsatz **keine Töpfe mit flachem Boden**. Bei voller Brennleistung gelangen die Flammen (mit oder ohne Wok) seitlich nach oben bzw. über den Wokringaufsatz hinaus. Dies kann zu schweren Brandverletzungen führen.
7. Lassen Sie das Gerät während des Betriebes **niemals** unbeaufsichtigt.
8. Um verbleibendes Industrieöl/Schmiermittel zu entfernen, den Gas-Wokherd vor seiner ersten Inbetriebnahme gründlich reinigen.
9. Wenn das Gerät nicht mehr benutzt wird, drehen Sie die Knebel aller Kochstellen auf die Ausschaltposition (●) und schließen Sie den Gas-Absperrhahn der Gasleitung.

5.2.2 Inbetriebnahme




Knebel für Kochstelle



Fig. 13

Ein- und Ausschalten des Gas-Wokherdes

- Einschalten des Brenners

- a. Öffnen Sie den Gas-Absperrhahn, um die Gaszufuhr zu starten.
- b. Den Knebel auf die Zündposition  drehen, drücken und gedrückt halten, dann mit einem Zündstab die Flamme entzünden. Den Knebel so lange halten bis die Flamme stabil brennt, dann diesen loslassen und anschließend die gewünschte Flammenstärke  (groß) oder  (klein) einstellen.

- Ausschalten des Brenners

- a. Zum Löschen der Zündflammen alle Knebel in die Ausschaltposition (●) bringen.
- b. Schließen Sie den Gas-Absperrhahn.

6. Reinigung und Wartung



VORSICHT!

Das Gerät ist nicht für das direkte Absprühen mit einem Wasserstrahl geeignet. Verwenden Sie daher keinen Druckwasserstrahl, um dieses Gerät zu reinigen!

Reinigung

- Reinigen Sie das Gerät regelmäßig, um seine Betriebsbereitschaft zu erhalten und seine Lebensdauer zu verlängern.
- Gehen Sie bei der regelmäßigen Reinigung wie folgt vor und achten Sie auf die Warnhinweise:
 - Vergewissern Sie sich, dass der Gas-Absperrhahn der Gaszufuhr zuge dreht ist und die Knebel aller Kochstellen auf Ausschaltposition (●) sind.
 - Lassen Sie das Gerät abkühlen.
 - Reinigen Sie die Stahlteile täglich mit warmer Seifenlauge, spülen mit klarem Wasser nach und trocknen Sie diese gründlich ab. Achten Sie darauf, dass das Reinigungsmittel kein Chlor (Bleiche, Salzsäure etc.) enthält, und verwenden Sie keine Stahlwolle, -bürsten oder Spatel, von denen Eisenpartikel zurückbleiben könnten. Diese Materialien könnten oxidieren und Rost auf dem Gerät hinterlassen.
 - Reinigen Sie die Brenner mit warmem Wasser und einem milden Reinigungsmittel.
 - Prüfen Sie, ob die Öffnungen der Brenner verstopft sind. Verwenden Sie falls erforderlich, ein Stahlwollkissen, um Ablagerungen zu entfernen, ohne dabei jedoch Teile der Zündeinheit zu beschädigen.
 - **KEINE** sauren Lebensmittel wie Essig, Salz, Zitrone etc. auf die Edelstahlteile bringen, weil diese dadurch beschädigt werden könnten.
 - Setzen Sie zum Trocknen und Polieren der Oberfläche nach der Reinigung ein weiches, trockenes Tuch ein.
 - Wenn das Gerät über längere Zeit nicht benutzt wird, die Stahlteile leicht mit einem feuchten Tuch abwischen und mit Vaselineöl einreiben. Hüllen Sie das Gerät danach in eine Schutzfolie und stellen es in einen gut belüfteten Raum.

Wartung

- Überprüfen Sie das Gerät in regelmäßigen Abständen. Kontaktieren Sie Ihren Händler, damit er Sie bei Reparaturen unterstützt und in regelmäßigen Zeitintervallen (mindestens einmal jährlich) eine Wartung durchführt.
- Bei Schäden oder Störungen wenden Sie sich an Ihren Händler oder an unseren Kundendienst. Beachten Sie zuvor die Hinweise zur Fehlersuche im Abschnitt 7.

7. Mögliche Funktionsstörungen

Bevor Sie den Kundendienst kontaktieren, überprüfen Sie die in der unten stehenden Tabelle mögliche Störungen des Gerätes.

Störung	Ursache	Behebung
Zündflamme zündet nicht	<ul style="list-style-type: none"> • Gasrohr zum Zündbrenner verstopft • Zündbrenner verstopft • Zündkopf verstopft • Zünddüse verstopft 	<ul style="list-style-type: none"> • Prüfen und beheben • Prüfen und beheben • Mit feiner Stahlbürste reinigen • Prüfen und ersetzen
Brennerflamme gelb	<ul style="list-style-type: none"> • Luftregulierung erforderlich • Brenner ist verschmutzt 	<ul style="list-style-type: none"> • Prüfen und beheben • Prüfen und mit Bürste reinigen
Brenner zündet nicht	<ul style="list-style-type: none"> • Gas-Absperrhahn beschädigt 	<ul style="list-style-type: none"> • Prüfen und ersetzen
Zündflamme bleibt nicht an	<ul style="list-style-type: none"> • Thermoelement ist verschmutzt • Thermoelement erzeugt keine Spannung (mV) • Thermoelement lose • Magnet des Thermoelements ist beschädigt 	<ul style="list-style-type: none"> • Prüfen und mit feiner Stahlbürste reinigen • Prüfen und beheben • Prüfen und beheben • Prüfen und ersetzen

Die oben angegebenen Problemfälle sind zur Orientierung und beispielhaft zu verstehen. Sollten diese oder ähnliche Probleme auftreten, stellen Sie sofort den Gebrauch des Gerätes bis zur vollständigen Beseitigung der Störungen ein. Kontaktieren Sie den Kundendienst oder den Händler. Halten Sie die Artikel-Nr. und die Serien-Nr. Ihres Gerätes bereit, diese Daten befinden sich auf dem Typenschild auf der Rückseite des Gerätes.

8. Entsorgung

Das ausgediente Gerät sollte am Ende seiner Lebensdauer entsprechend den nationalen und örtlichen Bestimmungen entsorgt werden. Nehmen Sie hierzu Kontakt zu einer auf Entsorgung spezialisierten Firma auf oder setzen Sie sich mit der Entsorgungsabteilung Ihrer Kommune in Verbindung.



VORSICHT!

Damit der Missbrauch und die damit verbundenen Gefahren ausgeschlossen sind, machen Sie Ihr Altgerät vor der Entsorgung unbrauchbar und bringen das Gerät zu den entsprechenden örtlichen Annahmestellen.

Bartscher GmbH
Franz-Kleine-Str. 28
D-33154 Salzkotten
Germany

Tel.: +49 (0) 5258 971-0
Fax: +49 (0) 5258 971-120

Service-Hotline: 0180 5 971 197
(14ct/Min. aus dem deutschen Festnetz)