

NordCap®

COOL-LINE

Getränke-Kühlschrank

CD 290 LED

CD 350 LED

CD 350-2 LED

CD 350 LED BLACK

Gebrauchsanweisung

Original Gebrauchsanweisung

SEHR GEEHRTER KUNDE!

LESEN SIE BITTE DIE GEBRAUCHSANWEISUNG SORGFÄLTIG DURCH ! Bei Nichtbeachtung der in der Gebrauchsanweisung genannten Anweisungen besteht die Gefahr der Beschädigung des Kühlgeräts und des damit verbundenen Verlusts des Rechts auf Garantieleistungen.

Der Hersteller haftet nicht für die Schäden, die Folge der Nichteinhaltung in der vorliegenden Gebrauchsanweisung angeführten Prinzipien sind.

Wir empfehlen ihnen, die Gebrauchsanweisung bis zum Ende der Betriebszeit aufzubewahren und sie im Falle eines Verkaufs des Kühlgeräts an den neuen Eigentümer weiterzugeben.

Allgemeine daten:

Das Kühlgerät ist ein vertikaler Getränke-Kühlschrank mit isolierverglaster Tür zur kurzzeitigen Aufbewahrung und Ausstellung von frischen Lebensmitteln, zur Kühlung von Getränken. Das Kühlgerät kann in Verpflegungsbetrieben, in Verkaufsstellen, in Bars, Klubs oder Restaurants verwendet werden. **Dieses Kühlgerät ist nur zur gewerblichen Nutzung vorgesehen!**

DER HERSTELLER GARANTIERT EINE ZUVERLÄSSIGE FUNKTION DES KÜHLSCHRANKS BEI EINER UMGEBUNGSTEMPERATUR VON +16 BIS +32 GRAD CELSIUS UND EINER VERHÄLTNISSMÄSSIGEN LUFTFEUCHTIGKEIT VON BIS ZU 65 PROZENT.

CE-Konformität

Dieses Gerät entspricht zum Zeitpunkt seiner Markteinführung den Anforderungen, die in den Richtlinien des Rates zur Angleichung der Rechtsvorschriften der Mitgliedsstaaten über die elektromagnetische Verträglichkeit RL 2014/30/EU und über die Verwendung elektrischer Betriebsmittel innerhalb bestimmter Spannungsgrenzen RL 2014/35/EU festgelegt sind.

Dieses Gerät ist mit dem CE Zeichen gekennzeichnet und verfügt über eine Konformitätserklärung zur Einsichtnahme durch die zuständigen Marktüberwachungsbehörden.

SICHERHEITSHINWEISE

Allgemeine Sicherheitsanforderungen:

- WARNUNG! Belüftungsöffnungen der Kühlgeräte Verkleidung oder des Aufbaus nicht mit Einbaumöbeln verschließen. Es muss eine ausreichende Luftzirkulation gewährleistet sein.
- WARNUNG! Kühlkreislauf nicht beschädigen. Austretendes Kältemittel kann zu Augenverletzungen führen oder sich entzünden.
- WARNUNG! Zum Beschleunigen der Abtauung keine anderen mechanischen Einrichtungen oder sonstigen künstlichen Mittel, z.B. HeizKühlgeräte, o.ä. verwenden als die in dieser Anleitung beschriebenen.
- WARNUNG! Keine elektrischen Kühlgeräte (z.B. Eisbereiter usw.) im Innenraum betreiben, die nicht in der Anleitung beschrieben sind.
- WARNUNG: Sind Reparaturen oder Eingriffe am Kühlgerät erforderlich, müssen diese von einem autorisierten Kundendienst durchgeführt werden, um Sicherheitsbestimmungen zu beachten und Gefährdungen zu vermeiden. Dies gilt auch für den Austausch der Anschlussleitung
- WARNUNG: Vor dem Anschließen des Kühlgerätes ist zu überprüfen, dass das Kühlgerät und die Netzanschlussleitung keine Transportschäden aufweisen. Im Falle einer Beschädigung darf das Kühlgerät nicht in Betrieb genommen werden.



GESUNDHEITSGEFAHR! Ist der Kältekreislauf beschädigt, tritt das Kältemittel Isobutan R600a aus. Das Kältemittel ist bei Kontakt mit den Augen und beim Einatmen gesundheitsschädlich.



ENTZÜNDLICHES GAS! EXPLOSIONS- UND BRANDGEFAHR!
Im Kältemittel-Kreislauf des Gerätes befindet sich das Kältemittel Isobutan (R600a), ein Naturgas mit hoher Umweltverträglichkeit, das brennbar ist.

- Eingriffe in das Kältesystem sind nur autorisierten Fachkräften erlaubt.
- Kältekreislauf nicht beschädigen, z.B. durch Aufstechen der Kältemittelkanäle mit scharfen Gegenständen, Abknicken von Rohrleitungen.

- Beim Transportieren, Aufstellen, Warten und Entsorgen des Gerätes keine Teile des Kältekreislaufes beschädigen.
- Damit im Falle eines Lecks im Kältemittel-Kreislauf kein zündfähiges Gas-Luft-Gemisch entstehen kann, muss der Aufstellraum laut Norm EN 378 eine Mindestgröße von 1 m³ je 8 g Kältemittel haben. Die Menge an Kältemittel im Kühlgerät steht auf dem Typenschild.

Vorgehen bei beschädigtem Kältekreislauf:

Offenes Feuer und Zündquellen unbedingt vermeiden.

Den Raum, in dem das Gerät steht, gut durchlüften.

Den Kundendienst kontaktieren.




C-Pentan wird als Treibmittel im Isolierschaum verwendet und ist ein brennbares Gas.

- Bei Verkauf, bei Übergabe oder Abgabe zur Wiederverwertung ist auf das Treibmittel Cyklopentan in der Isolation sowie das Kältemittel R600a hinzuweisen.
- Das Kühlgerät nur zur Aufbewahrung von Esswaren verwenden.
- In diesem Kühlgerät keine explosionsfähigen Stoffe, wie zum Beispiel Aerosolbehälter mit brennbarem Treibgas, lagern.

Sicherheit zu bestimmten Personengruppen:

- Das Gerät dürfen Kinder ab 8 Jahren sowie Personen, deren physische, sensorische oder mentale Fähigkeiten beeinträchtigt sind, oder die einen Mangel an Erfahrung und/oder Wissen vorweisen, bedienen. Jedoch muss man sie dabei beaufsichtigen oder bezüglich des sicheren Gebrauchs des Geräts unterweisen und sie müssen die möglichen Gefahren verstehen.
- Reinigung und Wartung des Geräts dürfen Kinder nur unter Beaufsichtigung eines Erwachsenen durchführen.
- Kinder beaufsichtigen, um sicherzustellen, dass sie nicht mit dem Gerät spielen.
- Kinder unter 8 Jahren vom Netzkabel des Geräts fernhalten.
- Kinder von den Verpackungsmaterialien fernhalten.


Voraussetzungen für den Anschluss an das Stromnetz:

- Das Kühlgerät nur an eine vorschriftsmäßig installierte Schutzkontaktsteckdose anschließen. Die Netzspannung muss der auf dem Typenschild des Kühlgerätes angegebenen Spannung entsprechen. Das Kühlgerät entspricht den Richtlinien, die für die CE-Kennzeichnung verbindlich sind.
 - Das Kühlgerät erfüllt die VDE – Norm. Der Hersteller lehnt jede Haftung für eventuell entstandene Schäden ab, deren Ursachen auf das Nichtbefolgen dieser Vorschrift zurückzuführen sind.
 - Keine Adapter, Mehrfachstecker oder zweiadrige Verlängerungskabel ohne Nulleiter verwenden. Sollte ein Verlängerungskabel nötig sein, muß es der VDE/GS – Norm entsprechen.
 - Vor dem Aufstellen ein defektes Kabel unbedingt durch ein neues vom selben Typ wie das vom Hersteller des Kühlgerätes verwendete ersetzen, um Schaden an Gesundheit und Eigentum zu vermeiden.
 - Um jegliches Risiko auszuschließen, darf ein schadhaftes Netzkabel nur vom Hersteller, dessen Wartungsmeister oder einer entsprechend ausgebildeten Person ausgewechselt werden.
 - Netzspannung und -frequenz müssen mit den in Angaben in der Tabelle über die allgemeinen Eigenschaften des Kühlschranks übereinstimmen.
 - Beachten Sie bitte beim Aufstellen des Kühlgerätes, dass dieser das Netzkabel nicht beschädigt. Nichts Schweres wie Kühlgeräte, Möbel oder andere Kühlgeräte auf das Stromkabel stellen, um dieses nicht zu beschädigen. Andernfalls könnte dies zu einem Kurzschluss und zu einem Brand führen.
 - Achten Sie darauf, dass die Rückwand des Kühlgerätes den Netzstecker nicht berührt oder letzterer in irgendeiner Weise beschädigt ist. Ein defekter Netzstecker kann zu einem Brand führen!
-  Sind Reparaturen oder Eingriffe am Kühlgerät erforderlich, müssen diese von einem autorisierten Kundendienst durchgeführt werden, um Sicherheitsbestimmungen zu beachten und Gefährdungen zu vermeiden. Dies gilt auch für den Austausch der Anschlussleitung.
- **ZUR BEACHTUNG!** Die LED-Haube darf nicht entfernt werden! Wenn ihr Gerät über eine eingebaute Innenbeleuchtung mit Leuchtionen (LED)

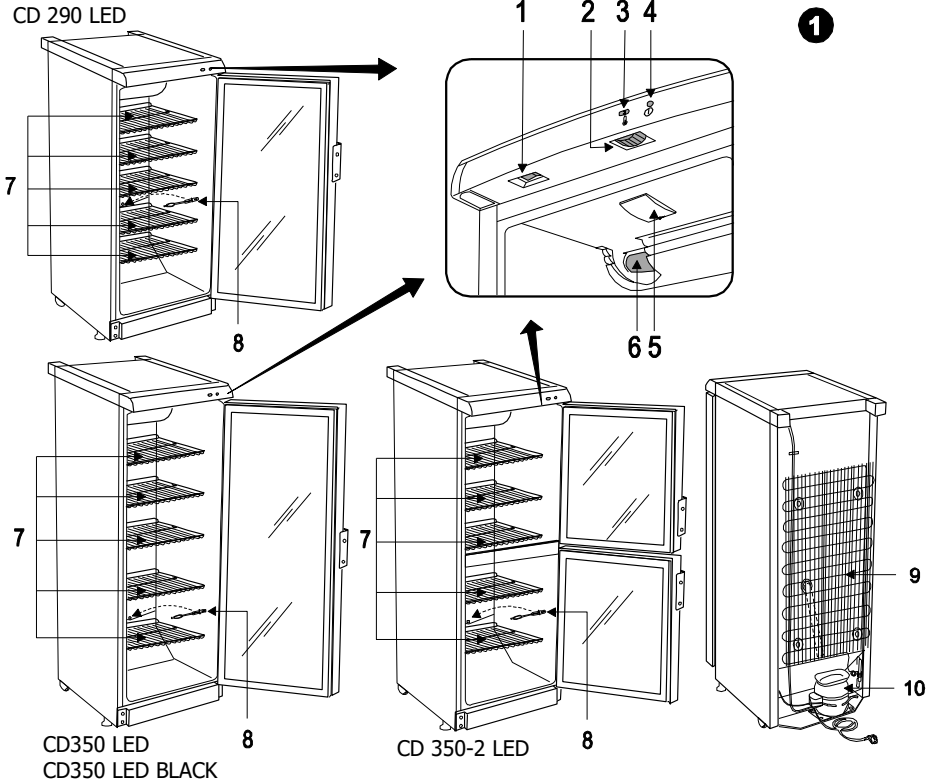
verfügt und diese nicht funktioniert, wenden sie sich bitte an den wartungsservice, um sie auswechseln zu lassen. Die Beleuchtung darf nur von Fachleuten des wartungsservice Ausgewechselt werden!

Sicherheit und Warnungen:

- Vor der Reinigung das Kühlgerät / Nach dem ausschalten des Kühlgeräts (zur reinigung, zum aufstellen an einem anderen platz usw.) Dieses erst nach mindestens **15** minuten wieder ans netz anschließen
- Vor jeder Wartungsarbeit ist der Netzstecker aus der Steckdose zu entfernen. (Nicht am Kabel, sondern immer am Netzstecker ziehen).
- Gerät nicht im Freien aufstellen.
- Im Notfall sofort den Netzstecker aus der Steckdose ziehen.
- Die Benutzung eines technisch nicht einwandfreien Kühlgeräts ist zu unterlassen.
- Schützen Sie die Innenwände und alle Kunststoffteile des Kühlgeräts vor Kontakt mit Fett, Säuren und Soßen.
- Bitte keine elektrischen Kühlgeräte wie Mikrowellen geräte, Haartrockner, Bügeleisen, Wasserkocher und ähnliche auf den Kühlgerät stellen: Kunststoffteile könnten sich entzünden.
- Kompressor und Verflüssiger (modellabhängig) frei von Staub und Gegenständen halten.

 **Das Kühlgerät in vertikaler Lage transportieren;** dabei nicht um mehr als 30° geneigt werden. BEI NICHTBEACHTUNG DER TANSPORTVORSCHRIFTEN KANN DER HERSTELLER NICHT FÜR ENTSTEHENDE SCHÄDEN HAFTBAR GEMACHT WERDEN.

BESCHREIBUNG DES KÜHLGERÄTS, HAUPTBESTANDTEILE



Schalter Ein/Aus für die
1 Innenbeleuchtung. | - ein. ○ - aus

2 Temperaturregler

3 Anzeige der Temperaturregelung

4 Stromanzeige (grün). Die aufleuchtende grüne Signallampe zeigt an, daß das Kühlgerät ans Netz angeschaltet ist.

5 Leuchte (LED)

6 Ventilator. Der Ventilator mit ein und arbeitet ununterbrochen.

7 Regal

8 Reinigungsinstrument für die Tauwasserauffangrinne

9 Kondensator

10 Kompressor

HINWEIS. Die technischen Daten des Geräts finden Sie auf dem Produktetikett, das an die Innenwand des Gerätefachs geklebt ist. Für weitere Informationen zum Produkt scannen Sie den QR-Code auf dem beiliegenden Energielabel und/oder besuchen Sie die offizielle Website der Produktdatenbank: <https://eprel.ec.europa.eu>

INBETRIEBNAHME UND BETRIEBSBEDINGUNGEN DES KÜHLGERÄTES

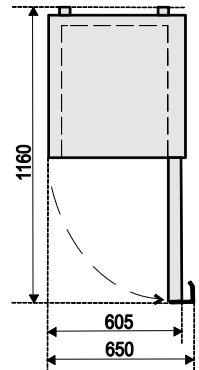
Aufstellung:

- Das Kühlgerät in einem gut belüfteten und trockenen Raum aufstellen, dessen Umgebungstemperatur der Klimaklasse entspricht, für die das Kühlgerät ausgelegt ist. Die Klimaklasse ist auf dem Typenschild (im Innenraum oder auf der Rückseite des Kühlgerätes) und im Produktdatenblatt dieser Gebrauchsanweisung ersichtlich



ACHTUNG! Der Kühlgerät darf nicht in ungeheizten Räumen oder auf dem Balkon betrieben werden. Das Kühlgerät nicht in unmittelbarer Nähe einer Heizquelle (Kochherd, Heizkörper, direkte Sonneneinstrahlung) aufstellen. Der Kühlgerät darf nicht in Kontakt mit Heizungs- Gas- und Abwasserrohre geraten sowie elektrische Kühlgeräte nicht berühren.

- Die Lüftungsöffnung an der Oberseite des Kühlschranks darf nicht abgedeckt werden, eine ungehinderte Luftzirkulation muß gewährleistet sein. Der Zwischenraum zwischen der Oberseite des Kühlschranks und einem darüber befindlichen Möbel sollte mindestens 10 cm betragen. Andernfalls steigt der Stromverbrauch des Kühlschranks an oder der Kompressor kann sich überhitzen.
- Der Kühlschrank ist unbedingt auf einer ebenen Oberfläche aufzustellen. Regulieren Sie, falls nötig, die Höhe durch Drehen der Stützfüße: durch Drehen im Uhrzeigersinn hebt sich der Vorderteil des Kühlgeräts, durch Drehen im Gegenuhrzeigersinn senkt er sich. Wenn der Kühlschrank ganz leicht nach hinten geneigt steht, gehen die Türen von selbst zu
- Falls der Kühlschrank in einer Ecke aufgestellt werden soll, belassen Sie einen seitlichen Abstand von mindestens 1 cm.



Außenabmessungen für die Installation ►

Vorbereitung des Kühlgeräts:

Wir empfehlen, für die Vorbereitungsarbeiten eine weitere Person heranzuziehen.

- Das Kühlgerät sollte in der vertikalen Arbeitsstellung transportiert werden und dabei nicht um mehr als 30° geneigt werden.
- Die Verpackung entfernen. Den Kühlgerät von der Schaumstoffunterlage nehmen. Klebebänder entfernen. **Zum Aufstellen und Verschieben des Kühlgerätes dürfen nie die Türgriffe, die Kondensatorröhrchen oder die Kompressoreinheit benutzt werden.**
- Neigen Sie beim Aufstellen den Vorderteil des Kühlgeräts ein wenig nach hinten, dann können Sie ihn auf den Rädchen leicht an den gewünschten Platz rollen. Zwei Abstandshalter (1) aus dem Beutel herausnehmen und in die Halterungen (2) auf der Rückseite des Kühlgerätes einsetzen.



Das Kühlgerät nicht ans Netz anschließen ohne vorher alle Verpackungs- und Transportelemente entfernt zu haben.



Beim ersten Einschalten:

- Warten Sie nach dem Aufstellen 30 Minuten bevor Sie das Kühlgerät an das Stromnetz anschließen.



Wenn Sie das Kühlgerät mit mehr als 30° Neigung transportiert haben; warten Sie bitte 4 Stunden bevor Sie das Kühlgerät an das Stromnetz anschließen. Dies ist erforderlich, damit das Öl in den Kompressor zurückfließen kann. Bei Nichtbeachtung dieser Vorschrift droht der Ausfall des Kompressors.

- Beim ersten Einschalten des Gerätes werden Sie möglicherweise einen leichten „Neugeruch“ bemerken. Dieser Geruch verschwindet, sobald das Gerät zu kühlen beginnt.
- Nach ca. 1-2 Stunden hat das Gerät seine normale Betriebstemperatur erreicht und ist einsatzfähig.

TEMPERATURREGULIERUNG

Die Temperatur im Kühlfach wird durch Drehen des Temperatur-Drehreglers **2** (siehe Bild 1) eingestellt. Die eingestellte Temperatur auf einer fünfstufigen Skala ist am Drehregler ablesbar. Bei Drehung des Thermoreguliergriffs im Uhrzeigersinn sinkt die Temperatur im Kühlbereich. Bei geschlossener Kühlschrantür ist sie an der Anzeige des Temperaturreglers ablesbar **3** (siehe Bild 1).

Die Temperatur kann auf einer fünfteiligen Skala reguliert werden. Die Zahl „0, 1, 2, 3, 4, 5“ bedeutet keine bestimmten Temperaturen.

0 = der Kompressor wird abgeschaltet. **Das Kühlgerät ist noch am Stromnetz angeschlossen.**

1 = höchste Temperatur (geringste Kühlung)

5 = niedrigste Temperatur (stärkste Kühlung)



DIE TEMPERATUR IM KÜHLFACH KANN ABHÄNGIG VON UMGEBUNGSTEMPERATUR, MENGE UND TEMPERATUR DER NAHRUNGSMITTEL, HÄUFIGKEIT DER TÜRÖFFNUNG SCHWANKEN.



BEI NIEDRIGER RAUMTEMPERATUR KÜHLT DER KÜHLKÜHLGERÄT WENIGER STARK, DESHALB KANN DIE TEMPERATUR IM KÜHLKÜHLGERÄT ANSTIEGEN. Stellen Sie in diesem Fall die Temperatur mithilfe des Temperaturreglers niedriger.

WARNUNG. GESUNDHEITSGEFAHR!

Wenn das Gerät abgeschaltet wurde oder der Strom ausfällt, wird der Inhalt nicht mehr ausreichend gekühlt. Eingelagerte Getränke können verderben, sodass bei Verzehr die Gefahr einer Lebensmittelvergiftung besteht.

- Nach einem Stromausfall überprüfen, ob die eingelagerten Getränke noch genießbar sind.

ABTAUEN, REINIGUNG UND PFLEGE

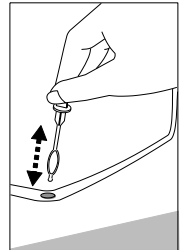
Die Kühlgeräte taut automatisch ab. Die sich hinten in der Kühlkammer bildenden Eistropfen schmelzen während der Betriebspausen des Kompressors, das Schmelzwasser fließt durch die Tauwasserauffangrinne ins Tauwasserverdunstungsgefäß auf dem Kompressor und verdunstet dort.

REINIGEN SIE DEN KÜHLKÜHLGERÄT REGELMÄSSIG.



Berücksichtigen Sie bitte immer, dass Kühlgerät bei der Reinigung des Kühlgerätes und dessen Rückseite unbedingt vom Netz getrennt werden muß – ziehen Sie den Stecker aus der Steckdose.

- Bewahren Sie die Innenoberflächen des Kühlgeräts und alle Kunststoffteile vor Fett, Säure, Soßen. Falls Sie unabsichtlich davon ausgießen, reinigen Sie die betroffenen Flächen sofort mit warmem Seifenwasser oder Spülmittel. Reiben Sie sie anschließend trocken.
- Reinigen Sie die Türdichtung regelmäßig. Reiben Sie sie trocken.
- REINIGEN SIE REGELMÄßIG DIE ABFLUSSÖFFNUNG DER TAUWASSERAUFFANGRINNE MIT DEM DAFÜR VORGESEHENEN REINIGUNGSTRUMENT.
- Wischen Sie mindestens einmal im Jahr den Staub ab, der sich an der Kühlschrankrückwand und auf dem Kompressor angesammelt hat. Zur Reinigung eine weiche Bürste, elektrostatische Tücher oder den Staubsauger benutzen.
- Für die Innen- und Außenreinigung KEINE, körnigen, säure-, alkohol-, oder benzinhaltigen Putzmittel verwenden.
- Bei der Reinigung KEINE Scheuerlappen oder Schwämme mit rauer Oberfläche verwenden.
- Außenseite der Tür - Glas - mit Mitteln zur Glasreinigung säubern.
- WENN SIE DAS KÜHLGERÄT FÜR LÄNGERE ZEIT AUSSCHALTEN, LASSEN SIE DIE TÜR OFFEN



WECHSEL DES TÜRANSCHLAGS

Zum Wechsel der Öffnungsrichtung der Kühlschranktür empfehlen wir eine weitere Person heranzuziehen. Sie brauchen: Schraubenschlüssel Nummer 8 und 10, Kreuzschraubenzieher.

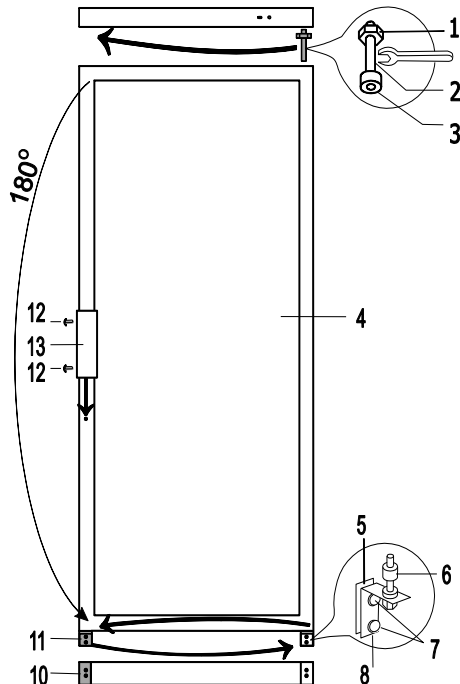
Das Kühlgerät darf zum Wechseln der Kühlschranktür NICHT horizontal abgelegt werden.

☞ WARNUNG! Vor dem Durchführen von Arbeiten am Kühlgerät ist stets der Netzstecker aus der Steckdose zu ziehen.

Für die Kühlgeräte CD 290 LED, CD350 LED, CD350 LED BLACK :

1. Die zwei Schrauben **7** abschrauben und den unteren Scharnierhalter **8** zusammen mit dem Scheibensatz **6** auf dem Lagerzapfen und Dichtungssatz **5** abnehmen.
2. Die zwei Schrauben **7** abschrauben und den Scharnierhalter **11** abnehmen. Die Tür **4** abheben.
3. Aus dem oberen Scharnierhalter den Lagerzapfen **2** zusammen mit der Mutter **1** und den Scheiben **3** ausschrauben und den ganzen Satz auf der Gegenseite der Tür festmontieren.
4. Zuerst die Tür um 180 ° drehen, dann den oberen Lagerzapfen in die Tür einschieben und die Tür aufhängen. Die Befestigungsschrauben **12** aus der Tür abschrauben, die Türgriffe **13** entfernen. Die Griffe auf der Gegenseite montieren. Schraubenlöcher mit den Spreizstiften verschließen. Die Platte **10** bleibt in ihrer Position.
5. Zuerst den Lagerzapfen in die Tür einschieben, dann den unteren Scharnierhalter **8** zusammen mit dem Scheiben- und Dichtungssatz auf der Gegenseite des Schrankes festmontieren. Den Scharnierhalter **11** auf der Gegenseite des Schrankes befestigen.

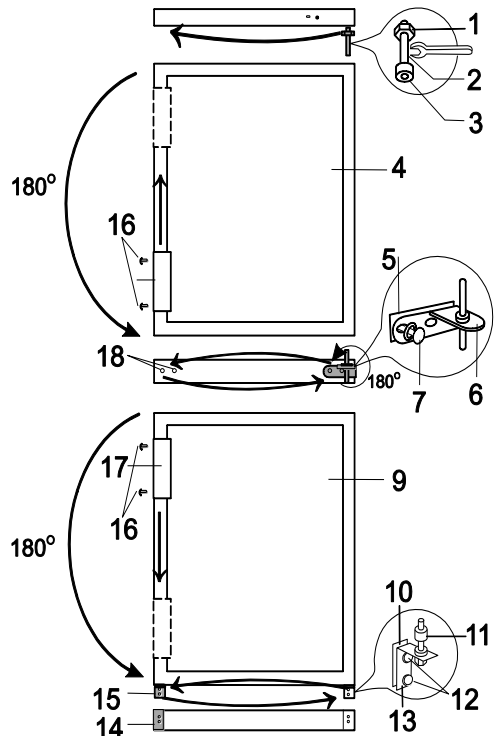
Wenn Sie das Gerät um mehr als 30° geneigt haben, warten Sie bitte 4 Stunden bevor Sie das Gerät an das Stromnetz anschließen.



Für die Kühlgeräte CD 350-2 LED :

1. Die zwei Schrauben **12** abschrauben und den unteren Scharnierhalter **13** zusammen mit dem Scheibensatz **11** auf dem Lagerzapfen und Dichtungssatz **10** abnehmen.
2. Die zwei Schrauben **12** abschrauben und den Scharnierhalter **15** abnehmen;
3. Die untere Tür **9** abheben. Die Befestigungsschrauben **7** des mittleren Scharnierhalters lösen. Den mittleren Scharnierhalter **6** zusammen mit dem Scheibensatz auf dem Lagerzapfen und Dichtungssatz **5** abnehmen. Die obere Tür abheben.
4. Aus dem oberen Scharnierhalter den Lagerzapfen **2** zusammen mit der Mutter **1** und den Scheiben **3** abschrauben und den ganzen Satz auf der Gegenseite der Tür fest montieren.
5. Die Abdeckkappen **18** im Querbereich des Schrankes herausnehmen und auf die andere Seite der Tür umsetzen. Zuerst die obere Tür um 180 ° drehen, dann den oberen Lagerzapfen in die Tür einschieben und die Tür aufhängen;
6. Zuerst den Lagerzapfen des Scharnierhalters in die obere Tür einschieben, dann den mittleren Scharnierhalter zusammen mit dem Scheiben- und Dichtungssatz auf der Gegenseite des Schrankes fest montieren. Zuerst die untere Tür um 180 ° drehen, dann sie auf den Lagerzapfen des mittleren Scharnierhalters aufhängen.
7. Die Befestigungsschrauben **16** aus beiden Türen lösen, die Türgriffe **17** entfernen. Die Griffe auf der Gegenseite montieren. Schraubenlöcher mit den Spreizstiften verschließen. Die Platte **14** bleibt in ihrer Position.
8. Zuerst den Lagerzapfen in die Tür einschieben, dann den unteren Scharnierhalter **13** zusammen mit dem Scheiben- und Dichtungssatz auf der Gegenseite des Schrankes fest montieren.
9. Den Scharnierhalter **15** auf der Gegenseite des Schrankes anschrauben.

Wenn Sie das Gerät um mehr als 30° geneigt haben, warten Sie bitte 4 Stunden bevor Sie das Gerät an das Stromnetz anschließen.



STÖRUNGEN UND DEREN BEHEBUNG. Was, wenn...

- **Der ans Stromnetz angeschlossene Kühlgerät nicht funktioniert.** Überprüfen Sie, ob die Elektroinstallation bei Ihnen zu Hause in Ordnung ist. Überprüfen Sie, ob der Stecker richtig in die Steckdose gesteckt wurde.
- **Der Lärmpegel des Kühlgeräts ansteigt.** Überprüfen Sie, ob Das Kühlkühlgerät stabil und waagrecht steht. Zur Regulierung bedienen Sie sich der vorderen Stützfüße des Kühlgeräts.
- **Überprüfen Sie, ob zwischen dem Kühlgerät und anderen Möbeln oder den Teilen an der Hinterseite des Kühlgeräts und der Wand ein Zwischenraum ist.** Ziehen Sie den Kühlkühlgerät weg von den Möbeln oder der Wand. Überprüfen Sie, ob die lauterer Geräusche nicht von Flaschen, Dosen, Geschirr im Kühlschrank stammen, die sich gegenseitig berühren.
- **Wasser unter dem Kühlgerät.** Das Tauwasserverdunstungsgefäß ist vom Kompressor gerutscht. Stellen Sie das Becken auf den Kompressor zurück.
- **Beim Öffnen der Kühlschranktüren quillt das Gummidichtungsband hervor.** Die Dichtung ist mit klebrigen Nahrungsmitteln (Fett, Sirup) verschmutzt. Reinigen Sie die Dichtung und die Vertiefung für die Dichtung mit warmem Seifenwasser oder Spülmittel, reiben sie beides trocken. Setzen Sie die Gummidichtung wieder in die Vertiefung ein.
- **Hohe Temperatur im Kühlkühlgerät, Betriebspausen des Kompressors kurz.** Achten Sie darauf, ob die Kühlschranktüren sich gut dicht schließen lassen, ob nicht die Türen beim Herausnehmen oder Hineinstellen von Produkten länger als erforderlich offen gelassen wurden, ob nicht zu viele und zu warme Esswaren in den Kühlschrank gestellt wurden.
- **Die Oberfläche des Kühlgeräts beschlägt sich.** Die Luftfeuchtigkeit in der Umgebung beträgt mehr als 65 Prozent. Lüften Sie den Raum, in dem das Kühlkühlgerät steht, beseitigen sie falls möglich die Ursache für die Feuchtigkeit.

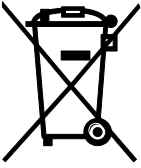


- Anmerkungen zum betriebsgeräusch des Kühlgeräts.** Die vom Kühlgerät während des Betriebs verbreiteten verschiedenen Betriebsgeräusche sind normal und deuten nicht auf einen Defekt hin.
- Das Plätschern, Gurgeln und Rauschen kommt vom Kühlmittel, das durch das Kühlsystem des Kühlgeräts zirkuliert. Ein kurzes, lauterer Aufheulen oder ein Klicken hört man, wenn der Kompressor des Kühlgeräts sich einschaltet.

GARANTIELEISTUNGEN

FALLS IHR KÜHLGERÄT NICHT MEHR RICHTIG FUNKTIONIERT, ÜBERZEUGEN SIE SICH, OB SIE DIE URSACHE DES NICHT ZUFRIEDENSTELLENDEN BETRIEBS DES KÜHLGERÄTS NICHT SELBST BEHEBEN KÖNNEN. Können Sie das Problem nicht selbst lösen, wenden Sie sich telefonisch oder schriftlich an einen Serviceverteter in Ihrer Nähe. Geben Sie dabei unbedingt Modell und Kühlgerätenummer an. Diese Angaben finden Sie auf der Kühlgeräteeikette.

UMWELTHINWEISE



Geräte, die mit diesem Symbol gekennzeichnet sind, müssen getrennt vom Hausmüll entsorgt werden. Diese Geräte enthalten wertvolle Rohstoffe, die wiederverwertet werden können.

Eine ordnungsgemäße Entsorgung schützt die Umwelt und die Gesundheit Ihrer Mitmenschen. Ihre Gemeindeverwaltung bzw. Ihr Fachhändler gibt Auskunft über die ordnungsgemäße.

ACHTUNG! Zerlegen Sie das Kühlgerät auf keinen Fall selbst. Bringen Sie es zu einem Abfallentsorgungsunternehmen.

Entsorgung. Das Kältemittel und das Treibmittel in der Isolation muss fachgerecht entsorgt werden. Beachten Sie, dass die Rohre des Kühlkreislaufes bis zur fachgerechten Entsorgung nicht beschädigt werden dürfen.

Machen Sie ausgediente Altgeräte vor der Entsorgung unbrauchbar:

- Ziehen Sie den Netzstecker aus der Steckdose.
- Trennen Sie den Stecker vom Netzkabel.
- Entfernen oder zerstören Sie evtl. vorhandene Schnapp- und Riegelschlösser.

ERSTICKUNGSGEFAHR DURCH ALTGERÄT!

Kinder unter 8 Jahren vom Netzkabel des Geräts fernhalten. Kinder von den Verpackungsmaterialien fernhalten.

Spielende Kinder können sich im Gerät einsperren oder in andere lebensgefährliche Situationen geraten.

- Vorhandene Schnapp- und Riegelschlösser entfernen oder zerstören.
- Kinder nicht mit dem Gerät spielen lassen.
- Kinder in der Nähe des Altgeräts immer beaufsichtigen.

NDEC DOL

2024-03-18