

**IW10-EB**



**114367**

Bartscher GmbH  
Franz-Kleine-Str. 28  
D-33154 Salzkotten  
Deutschland

Tel.: +49 5258 971-0  
Fax.: +49 5258 971-120  
**Service-Hotline:** +49 5258 971-197  
[www.bartscher.com](http://www.bartscher.com)



Version: **2.0**

Erstelldatum: 2023-06-26

---

## Original-Bedienungsanleitung

|     |  |    |
|-----|--|----|
| 1   | Sicherheit .....                         | 2  |
| 1.1 | Signalworterklärung .....                | 2  |
| 1.2 | Sicherheitshinweise .....                | 3  |
| 1.3 | Bestimmungsgemäße Verwendung .....       | 6  |
| 1.4 | Bestimmungswidrige Verwendung .....      | 6  |
| 2   | Allgemeines .....                        | 7  |
| 2.1 | Haftung und Gewährleistung .....         | 7  |
| 2.2 | Urheberschutz .....                      | 7  |
| 2.3 | Konformitätserklärung .....              | 7  |
| 3   | Transport, Verpackung und Lagerung ..... | 8  |
| 3.1 | Transportinspektion .....                | 8  |
| 3.2 | Verpackung .....                         | 8  |
| 3.3 | Lagerung .....                           | 8  |
| 4   | Technische Daten .....                   | 9  |
| 4.1 | Technische Angaben .....                 | 9  |
| 4.2 | Baugruppenübersicht .....                | 10 |
| 4.3 | Funktion des Gerätes .....               | 10 |
| 5   | Installation und Bedienung .....         | 11 |
| 5.1 | Installation .....                       | 11 |
| 5.2 | Bedienung .....                          | 13 |
| 6   | Reinigung .....                          | 16 |
| 6.1 | Sicherheitshinweise zur Reinigung .....  | 16 |
| 6.2 | Reinigung .....                          | 16 |
| 7   | Mögliche Funktionsstörungen .....        | 17 |
| 8   | Entsorgung .....                         | 18 |



**Die Bedienungsanleitung vor Inbetriebnahme lesen und griffbereit am Gerät aufbewahren!**

Diese Bedienungsanleitung beschreibt die Installation, Bedienung und Wartung des Geräts und ist eine wichtige Informationsquelle und Nachschlagewerk. Die Kenntnis aller enthaltenen Sicherheitshinweise und Handlungsanweisungen schafft die Voraussetzung für das sichere und sachgerechte Arbeiten mit dem Gerät. Zusätzlich gelten die für den Einsatzbereich des Geräts gültigen Unfallverhütungsvorschriften, Sicherheitsbestimmungen und gesetzliche Regelungen.

Lesen Sie diese Bedienungsanleitung vor Beginn der Arbeiten am Gerät, insbesondere vor der Inbetriebnahme, um Personen- und Sachschäden zu vermeiden. Unsachgemäße Verwendung kann zu Beschädigungen führen.

Diese Bedienungsanleitung ist Bestandteil des Produkts und muss in unmittelbarer Nähe des Geräts und jederzeit zugänglich aufbewahrt werden. Wenn das Gerät weitergegeben wird, muss die Bedienungsanleitung mit ausgehändigt werden.

## 1 Sicherheit

DE

Das Gerät ist nach den derzeit gültigen Regeln der Technik gebaut. Es können jedoch von diesem Gerät Gefahren ausgehen, wenn es unsachgemäß oder nicht bestimmungsgemäß verwendet wird. Alle Personen, die das Gerät benutzen, müssen sich an die Anweisungen der Bedienungsanleitung halten und die Sicherheitshinweise beachten.

### 1.1 Signalworterklärung

Wichtige Sicherheits- und Warnhinweise sind in dieser Bedienungsanleitung durch Signalwörter gekennzeichnet. Diese Hinweise müssen unbedingt befolgt werden, um Personenschäden, Unfälle und Sachschäden zu vermeiden.



**GEFAHR!**

Das Signalwort **GEFAHR** warnt vor Gefährdungen, die zu schweren Verletzungen oder Tod führen, wenn sie nicht vermieden werden.



### **WARNUNG!**

Das Signalwort **WARNUNG** warnt vor Gefährdungen, die mittelschwere bis schwere Verletzungen oder Tod zur Folge haben können, wenn sie nicht vermieden werden.



### **VORSICHT!**

Das Signalwort **VORSICHT** warnt vor Gefährdungen, die leichte oder mäßige Verletzungen zur Folge haben können, wenn sie nicht vermieden werden.

### **ACHTUNG!**

Das Signalwort **ACHTUNG** kennzeichnet mögliche Sachschäden, die bei Nichtbeachtung des Sicherheitshinweises auftreten können.

### **HINWEIS!**

Das Symbol **HINWEIS** setzt den Benutzer über weiterführende Informationen und Tipps für den Gebrauch des Geräts in Kenntnis.

DE

## 1.2 Sicherheitshinweise

### Elektrischer Strom

- Eine zu hohe Netzspannung oder unsachgemäße Installation kann zu elektrischem Stromschlag führen.
- Schließen Sie das Gerät nur an, wenn die Angaben auf dem Typenschild mit der Netzspannung übereinstimmen.
- Halten Sie das Gerät trocken um Kurzschlüsse zu vermeiden.
- Wenn im Betrieb Störungen auftreten, trennen Sie das Gerät sofort von der Stromversorgung.
- Berühren Sie den Netzstecker des Geräts nicht mit nassen Händen.
- Greifen Sie niemals nach dem Gerät, wenn es ins Wasser gefallen ist. Trennen Sie das Gerät sofort von der Stromversorgung.
- Lassen Sie Reparaturen und das Öffnen des Gehäuses nur von Fachkräften und Fachwerkstätten ausführen.
- Tragen Sie das Gerät nicht am Anschlusskabel.

- Bringen Sie das Anschlusskabel nicht mit Wärmequellen oder scharfen Kanten in Berührung.
- Knicken, quetschen oder verknoten Sie das Anschlusskabel nicht.
- Wickeln Sie das Anschlusskabel des Geräts immer vollständig ab.
- Stellen Sie niemals das Gerät oder andere Gegenstände auf das Anschlusskabel.
- Greifen Sie immer an den Netzstecker, um das Gerät von der Stromversorgung zu trennen.
- Überprüfen Sie das Anschlusskabel regelmäßig auf Beschädigungen. Benutzen Sie das Gerät nicht, wenn das Anschlusskabel beschädigt ist. Wenn dieses Schäden aufweist, muss es durch den Kundendienst oder einen qualifizierten Elektriker ausgetauscht werden, um Gefährdungen zu vermeiden.

### Brennbare Materialien

- Setzen Sie das Gerät niemals hohen Temperaturen aus, z.B. Herd, Ofen, offene Flammen, Geräte zum Warmhalten, etc.
- Reinigen Sie das Gerät täglich, um das Brandrisiko zu vermeiden.
- Decken Sie das Gerät nicht ab, z.B. mit Alufolie oder Tüchern.
- Betreiben Sie das Gerät nur mit den vorgesehenen Materialien und bei geeigneten Temperatureinstellungen. Materialien, Lebensmittel und Lebensmittelreste im Gerät können sich entzünden.
- Betreiben Sie das Gerät niemals in der Nähe von brennbaren, leicht entzündlichen Materialien, z.B. Benzin, Spiritus, Alkohol. Durch die Hitze verdampfen die Materialien und es kann bei Kontakt mit Zündquellen zu Verpuffungen kommen.
- Sollte ein Brand entstehen, trennen Sie das Gerät von der Stromversorgung, bevor Sie geeignete Maßnahmen zur Brandbekämpfung einleiten. Das Feuer niemals mit Wasser löschen, wenn das Gerät an die Stromversorgung angeschlossen ist. Sorgen Sie für ausreichend Frischluftzufuhr nach dem Löschen des Brandes.

### Elektromagnetisches Feld

- Magnetisierbare Gegenstände, wie z.B. Kreditkarten, Datenträger oder Taschenrechner dürfen sich nicht in unmittelbaren Nähe des eingeschalteten Gerätes befinden. Durch das Magnetfeld kann Ihre Funktion beeinträchtigt werden.
- Öffnen Sie die untere Abdeckung nicht!
- Stellen Sie das Kochgeschirr immer mittig auf das Kochfeld, damit der Geschirrboden das elektromagnetische Feld so weit wie möglich abdeckt.

- Wissenschaftliche Tests haben erwiesen, dass Induktionskocher keine Gefahr darstellen. Jedoch sollten Personen, die einen Herzschrittmacher tragen, einen Mindestabstand von 60 cm zu dem Gerät einhalten, wenn es in Betrieb ist.

### Sicherheit bei Bedienung von Induktionskochstellen

- Während des Betriebes wird das Kochfeld sehr heiß.  
**Beachten Sie: Der Induktionskocher selbst entwickelt während des Kochvorgangs keine Hitze. Die Temperatur des Kochgeschirrs erwärmt aber das Kochfeld und die Oberfläche bleibt nach Gebrauch heiß. Berühren Sie keine heißen Oberflächen des Gerätes.**
- Transportieren und reinigen Sie das Gerät nur nach vollständigem Abkühlen.
- Geben Sie kein kaltes Wasser oder brennbare Flüssigkeiten auf die heißen Oberflächen.
- Legen Sie keine metallischen Küchenutensilien, Koch- oder Pfannendeckel, Messer oder andere Gegenstände aus Metall auf das Kochfeld. Wenn das Gerät eingeschaltet wird, könnten sich diese Gegenstände erhitzen.
- Beachten Sie, dass Gegenstände, die Sie tragen, wie Ringe, Uhren, usw. heiß werden können, wenn sie nah an die Kochebene kommen.
- Um Überhitzung zu vermeiden, legen Sie keine Aluminiumfolie oder Metallplatten auf die Kochfläche.
- Erhitzen Sie keine geschlossenen Behälter, z. B. Konservendosen, auf dem Induktionskochfeld. Durch den entstehenden Überdruck können die Behälter bzw. Dosen explodieren (platzen). Eine Konservendose kann am besten erwärmt werden, indem man sie öffnet und in einen mit etwas Wasser gefüllten Topf stellt, der zum Erhitzen auf dem Kochfeld platziert wird.
- Die Kochfeldoberfläche besteht aus temperaturfestem Glas. Im Falle einer Beschädigung, auch wenn es sich nur um einen kleinen Riss handelt, Gerät umgehend von der Stromversorgung trennen und den Kundendienst benachrichtigen.

### Bedienpersonal

- Das Gerät kann von Kindern ab 8 Jahren sowie von Personen mit reduzierten physischen, sensorischen, mentalen Fähigkeiten oder Mangel an Erfahrung und/oder Wissen benutzt werden, wenn sie beaufsichtigt oder bezüglich des sicheren Gebrauchs des Geräts unterwiesen wurden und die daraus resultierenden Gefahren verstanden haben. Kinder dürfen nicht mit dem Gerät spielen.
- Lassen Sie das Gerät in Gegenwart von Kindern nicht unbeaufsichtigt.

- Reinigung und Benutzerwartung dürfen nicht von Kindern durchgeführt werden.
- Kinder jünger als 8 Jahre sind vom Gerät und dem Anschlusskabel fernzuhalten.

## Fehlgebrauch

- Bestimmungswidrige oder verbotene Verwendung kann zu Beschädigungen an dem Gerät führen.
- Verwenden Sie das Gerät nur in betriebssicherem und technisch einwandfreiem Zustand.
- Verwenden Sie das Gerät nur, wenn alle Anschlüsse vorschriftsgemäß ausgeführt sind.
- Verwenden Sie das Gerät nur in sauberem Zustand.
- Verwenden Sie nur Original-Ersatzteile. Führen Sie niemals selbst Reparaturen am Gerät durch.
- Nehmen Sie keine Umbauten oder Veränderungen am Gerät vor.

## 1.3 Bestimmungsgemäße Verwendung

Jede über die folgende bestimmungsgemäße Verwendung hinausgehende und/oder andersartige Verwendung des Gerätes ist untersagt und gilt als nicht bestimmungsgemäß.

Folgende Verwendungen sind bestimmungsgemäß:

- Aufwärmen und Warmhalten von Speisen unter Verwendung von geeignetem Kochgeschirr.

## 1.4 Bestimmungswidrige Verwendung

Eine bestimmungswidrige Verwendung kann zu Personenschäden sowie Sachschäden durch gefährliche elektrische Spannung, Feuer und hohe Temperaturen führen. Führen Sie ausschließlich diejenigen Arbeiten mit dem Gerät durch, die in dieser Bedienungsanleitung beschrieben sind.

Folgende Verwendungen sind bestimmungswidrig:

- Aufwärmen entzündlicher, gesundheitsschädlicher, sich leicht verflüchtiger oder ähnlicher Flüssigkeiten bzw. Stoffe.



## 2 Allgemeines

### 2.1 Haftung und Gewährleistung

Alle Angaben und Hinweise in dieser Bedienungsanleitung wurden unter Berücksichtigung der geltenden Vorschriften, des aktuellen ingenieurtechnischen Entwicklungsstands sowie unserer langjährigen Erkenntnisse und Erfahrungen zusammengestellt. Der tatsächliche Lieferumfang kann bei Sonderausführungen, der Inanspruchnahme zusätzlicher Bestelloptionen oder auf Grund neuester technischer Änderungen, u. U. von den hier beschriebenen Erläuterungen und zeichnerischen Darstellungen abweichen.

Der Hersteller übernimmt keine Haftung für Schäden und Störungen bei:

- Nichtbeachtung der Anweisungen,
- bestimmungswidriger Verwendung,
- technischen Änderungen durch den Benutzer,
- Verwendung nicht zugelassener Ersatzteile.

Technische Änderungen am Produkt im Rahmen der Verbesserung der Bedienungseigenschaften und der Weiterentwicklung behalten wir uns vor.

### 2.2 Urheberschutz

Die Bedienungsanleitung und die in ihr enthaltenen Texte, Zeichnungen, Bilder und sonstigen Darstellungen sind urheberrechtlich geschützt. Vervielfältigungen in jeglicher Art und Form – auch auszugsweise – sowie die Verwertung und/oder Mitteilung des Inhaltes sind ohne schriftliche Zustimmung des Herstellers nicht gestattet. Zuwiderhandlungen verpflichten zu Schadensersatz. Weitere Ansprüche bleiben vorbehalten.

DE

### 2.3 Konformitätserklärung

Das Gerät entspricht den aktuellen Normen und Richtlinien der EU. Dies bescheinigen wir in der EG-Konformitätserklärung. Bei Bedarf senden wir Ihnen gern die entsprechende Konformitätserklärung zu.

## 3 Transport, Verpackung und Lagerung

### 3.1 Transportinspektion

Prüfen Sie die Lieferung nach Erhalt unverzüglich auf Vollständigkeit und Transportschäden. Nehmen Sie bei äußerlich erkennbaren Transportschäden die Lieferung nicht oder nur unter Vorbehalt entgegen. Vermerken Sie den Schadensumfang auf den Transportunterlagen/ Lieferschein des Transporteurs und leiten Sie die Reklamation ein. Reklamieren Sie verdeckte Mängel sofort nach Erkennen, da Schadensersatzansprüche nur innerhalb der geltenden Reklamationsfristen geltend gemacht werden können.

Falls Teile oder Zubehör fehlen sollten, nehmen Sie bitte mit unserem Kundenservice Kontakt auf.

### 3.2 Verpackung

Werfen Sie den Umkarton Ihres Gerätes nicht weg. Sie benötigen ihn eventuell zur Aufbewahrung, beim Umzug oder wenn Sie das Gerät bei eventuellen Schäden an unsere Service-Stelle senden müssen.

Die Verpackung und einzelne Bauteile sind aus wiederverwertbaren Materialien hergestellt. Im Einzelnen sind dies: Folien und Beutel aus Kunststoff, Verpackung aus Pappe.

Führen Sie wiederverwertbare Verpackungen dem Recycling zu. Beachten Sie die in Ihrem Land geltenden Vorschriften.

### 3.3 Lagerung

Lassen Sie die Packstücke bis zur Installation verschlossen und bewahren Sie diese unter Beachtung der außen angebrachten Aufstell- und Lagermarkierung auf. Lagern Sie die Packstücke nur unter folgenden Bedingungen:

- in geschlossenen Räumen
- trocken und staubfrei
- vor aggressiven Medien ferngehalten
- vor Sonneneinstrahlung geschützt
- vor mechanischen Erschütterungen geschützt.

Bei längerer Lagerung (> 3 Monate) kontrollieren Sie regelmäßig den Allgemeinzustand aller Teile und der Verpackung. Erneuern Sie bei Bedarf die Verpackung.

## 4 Technische Daten

### 4.1 Technische Angaben

|   |  |
|---|--|
| <b>Bezeichnung:</b>                     | <b>Induktionswarmhalteplatte IW10-EB</b> |
| Artikel-Nummer:                         | <b>114367</b>                            |
| Material:                               | Edelstahl                                |
| Material Warmhaltefläche:               | Glas                                     |
| Anzahl Warmhaltestellen:                | 1  |
| Leistung max., Watt:                    | 1000                                     |
| Temperaturbereich von - bis in °C:      | 40 - 100                                 |
| Anzahl Temperaturstufen:                | 13                                       |
| Intervalle Temperatureinstellung in °C: | 5  |
| Anschlusswert:                          | 1,0 kW   220-240 V   50/60 Hz            |
| Maße Glasfeld (B x T) in mm:            | 455 x 310                                |
| Maße (B x T x H) in mm:                 | 490 x 345 x 67                           |
| Gewicht in kg:                          | 5,4                                      |

Technische Änderungen vorbehalten!

#### Ausführung / Eigenschaften

- Art der Warmhaltestelle: Induktion
- Regulierung von: Temperatur
- Einbaufähig
- Topferkennung
- Digital-Anzeige
- Überhitzungsschutz
- Ein-/Ausschalter
- Kontrollleuchte: Ein/Aus
- Steuerung: elektronisch, Touch
- Auch als Auftischgerät nutzbar
- 3 Geräte in 1 Stromkreis in Reihe schaltbar
- Geeignet auch für eckiges Kochgeschirr

## 4.2 Baugruppenübersicht

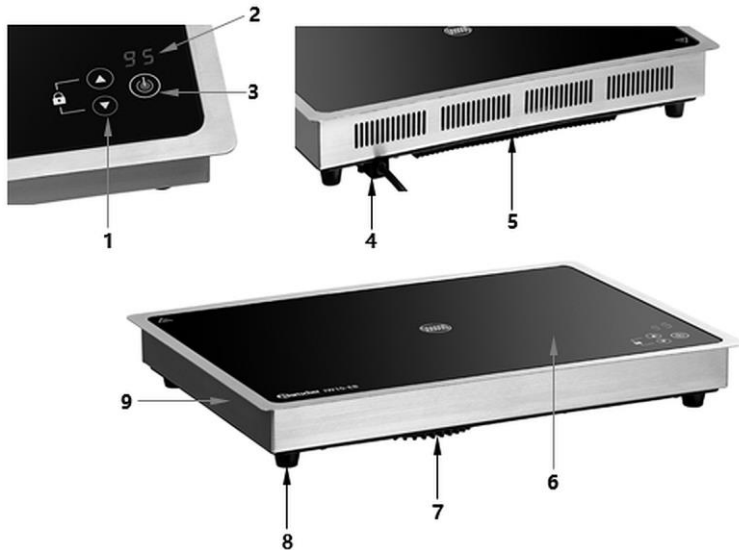


Abb. 1

1. Einstelltasten mit Sperrfunktion
2. Digital-Anzeige
3. Ein-/Aus-Taste mit Kontrollleuchte
4. Anschlusskabel
5. Kunststoffboden
6. Warmhaltefläche
7. Lüfter
8. Füße (4x)
9. Gehäuse

## 4.3 Funktion des Gerätes

Die Induktionswarmhalteplatte ist zum Warmhalten von Speisen unter Verwendung von geeignetem Geschirr bestimmt.

## 5 Installation und Bedienung

### 5.1 Installation

#### Auspacken / Aufstellen

- Packen Sie das Gerät aus und entfernen Sie alle äußeren und inneren Verpackungsteile, sowie Transportsicherungen.



**VORSICHT!**

#### **Erstickungsgefahr!**

Halten Sie Verpackungsmaterialien wie Plastikbeutel und Styroporteile außerhalb der Reichweite von Kindern.

- Ziehen Sie falls vorhanden die Schutzfolie vom Gerät ab. Ziehen Sie die Schutzfolie langsam ab, damit keine Kleberrückstände zurückbleiben. Entfernen Sie eventuelle Kleberrückstände mit einem geeigneten Lösungsmittel.
- Achten Sie darauf, dass das Typenschild und die Warnhinweise am Gerät nicht beschädigt werden.
- Stellen Sie das Gerät **niemals** in nasser oder feuchter Umgebung auf.
- Stellen Sie das Gerät so auf, dass die Anschlüsse leicht zugänglich sind und bei Bedarf schnell getrennt werden können.
- Stellen Sie das Gerät auf eine Fläche mit folgenden Eigenschaften:
  - eben, ausreichend tragfähig, wasserresistent, trocken und hitzebeständig
  - ausreichend groß, um ungehindert mit dem Gerät arbeiten zu können
  - gut zugänglich
  - mit einer guten Luftzirkulation.
- Stellen Sie das Induktionsgerät nicht in die Nähe von Geräten und Gegenständen auf, die empfindlich auf Magnetfelder reagieren (z.B.: Radios, Fernseher, etc.).
- Halten Sie zu brennbaren Wänden oder anderen Gegenständen einen Mindestabstand von 10 cm ein.

### Einbau

Das Gerät ist zum Einbau in eine Arbeitstischplatte geeignet. Beachten Sie beim Einbau folgende Hinweise:

1. Wählen Sie für den Einbau eine Arbeitstischplatte aus hitzebeständigem Material, um eine Verformung durch die Wärmestrahlung von dem Gerät zu vermeiden.
2. Stellen Sie sicher, dass die Stärke der Arbeitstischplatte den Anforderungen der Belastung entspricht.
3. Schneiden Sie eine Öffnung in die Arbeitstischplatte nach den Angaben in der Zeichnung unten.

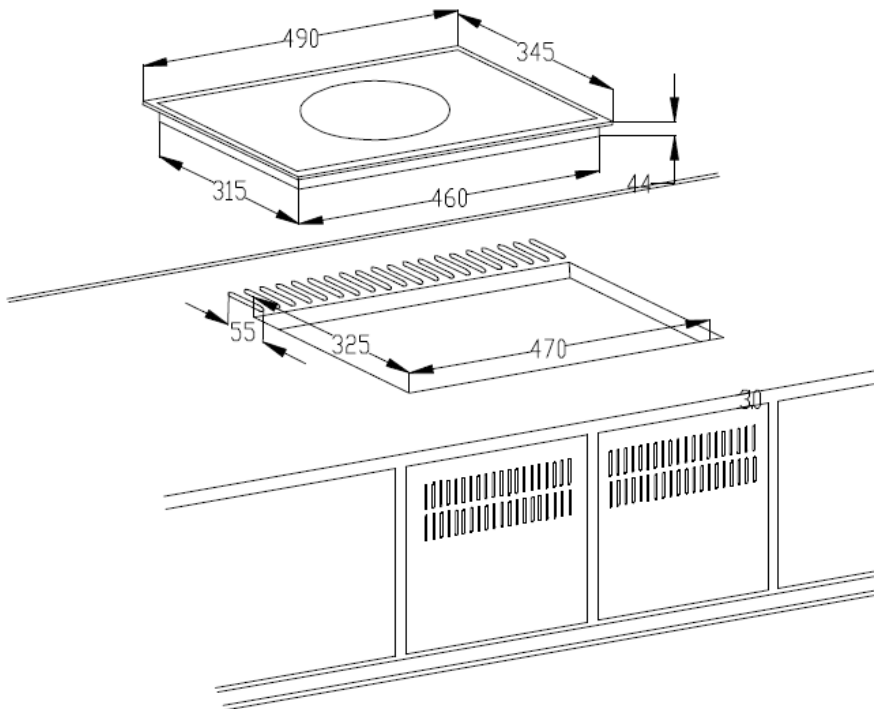


Abb. 2

4. Sorgen Sie für eine ausreichende Belüftung um das Gerät, achten Sie darauf, dass die Lüftungsöffnungen nicht blockiert sind.

**HINWEIS: Der Sicherheitsabstand zwischen der Kochstelle und einem Schrank über dem Gerät sollte mindestens 760 mm sein, wenn keine Abzugshaube vorgesehen ist.**

### Anschließen - Strom

- Prüfen Sie, ob die technischen Angaben des Geräts (siehe Typenschild) zu den Daten der örtlichen Stromversorgung passen.
- Schließen Sie das Gerät an eine ausreichend abgesicherte Einzelsteckdose mit Schutzkontakt an. Schließen Sie das Gerät nicht an eine Mehrfachsteckdose an.
- Verlegen Sie das Anschlusskabel so, dass niemand darauf treten oder darüber stolpern kann.
  
- Verwenden Sie das Gerät nicht mit einer externen Zeitschaltuhr oder einer Fernbedienung.

## 5.2 Bedienung

### Funktionsweise von Induktionskochstellen

Bei Induktionskochern wird an eine Leiterspule unterhalb des Glases eine elektrische Spannung angelegt. Dabei entstehen Magnetfelder, die durch einen physikalischen Effekt direkt den Topfboden erwärmen.

Das bedeutet Zeit- und Energieersparnis, denn es wird nicht wie in herkömmlichen Kochfeldern zunächst das Heizelement und die Glaskochfläche erwärmt.

Ein weiterer Vorteil liegt - aufgrund der oben beschriebenen technischen Eigenschaften - in den sehr kurzen Ankochzeiten.

Weiterhin folgt die Wärmezufuhr prompt jeder Änderung der Einstellung und lässt sich feinstufig regeln. Die Induktionskochstelle reagiert auf Einstellungsänderungen ähnlich schnell wie ein Gasherd, da die Energie sofort den Topf erreicht, ohne dass erst andere Materialien erwärmt werden müssen.

Die Induktionstechnik verbindet diese Reaktionsschnelligkeit mit dem grundsätzlichen Vorteil des Stroms, die Wärmezufuhr genau dosieren zu können.

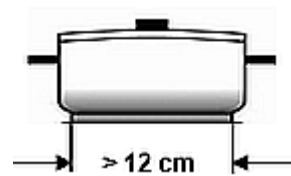
### Geeignetes Kochgeschirr

- Kochgeschirr aus Eisen
- Kochgeschirr aus emailliertem Eisen
- Kochtöpfe/Pfannen aus Stahl oder emailliertem Gusseisen
- Gusseisentöpfe/Pfannen
- Kochgeschirr aus Edelstahl 18/0 und Aluminium, wenn dies als für Induktion geeignet gekennzeichnet ist (Beschreibung des Kochgeschirrs beachten)



Aufgrund der besonderen Funktionsweise des Induktionskochfeldes eignet sich nur Kochgeschirr / Behälter mit einem magnetisierbaren Boden.

Um bessere Resultate zu erzielen, sollte nur Kochgeschirr / Behälter mit einem Durchmesser von > 12 cm genutzt werden.



DE

Zum Warmhalten von Speisen auf der Induktionswarmhalteplatte IW10-EB eignet sich rundes sowie eckiges induktionstaugliches Kochgeschirr / Behälter.

### Nicht geeignetes Kochgeschirr

- Behälter mit gewölbtem Boden
- Kochgeschirr aus Aluminium, Bronze oder Kupfer, es sei denn, dies ist ausdrücklich als für Induktion geeignet gekennzeichnet
- Kochtöpfe/Pfannen mit einem Durchmesser von weniger als 12 cm
- Kochgeschirr mit Füßen
- Kochgeschirr aus Keramik
- Glasgeschirr





### Vor dem Gebrauch

1. Reinigen Sie das Gerät vor dem Gebrauch laut Anweisungen im Abschnitt 6. „Reinigung“.
2. Stellen Sie ein geeignetes Kochgeschirr mit dem gewünschten Gargut auf die Warmhaltefläche.

#### **ACHTUNG!**

**Lassen Sie das Kochgeschirr nicht leer auf der Warmhalteplatte stehen, da dies zu Schäden am Gerät führen kann.**

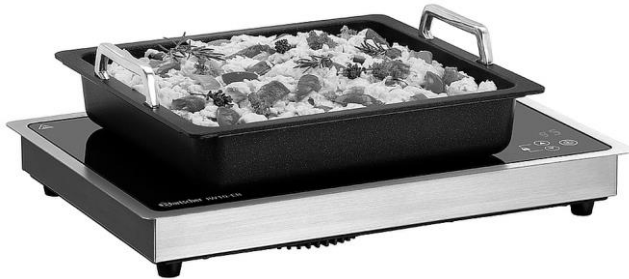



Abb. 3

DE

### Gerät in Betrieb nehmen

1. Schließen Sie das Gerät an eine geeignete Einzelsteckdose an.
2. Betätigen Sie die Ein-/Aus-Taste  auf der Bedienblende, um das Gerät einzuschalten.

Die Kontrollleuchte leuchtet auf.

In der Digital-Anzeige erscheint „- - -“.

#### **HINWEIS!**

**Wenn das Gerät nach dem Einschalten piept, ist das von Ihnen verwendete Kochgeschirr nicht für die Induktion geeignet oder das Gerät ist defekt.**

3. Stellen Sie mit den Einstelltasten  oder  die Temperatur im Bereich zwischen 40 °C und 100 °C in 5 °C-Schritten ein.

In der Digital-Anzeige erscheint die eingestellte Temperatur.

### HINWEIS!

Damit die Einstellungen durch versehentliches Berühren der Einstelltasten nicht verändert werden, aktivieren Sie die Tastensperre.

Drücken Sie hierzu gleichzeitig die Einstelltasten  und .

Um die Tastensperre aufzuheben, drücken Sie erneut diese Tasten.

### Gerät ausschalten

1. Schalten Sie das Gerät über die Ein-/Aus-Taste aus, sobald Sie das gewünschte Ergebnis erreicht haben oder das Gerät nicht mehr benutzt wird.

## 6 Reinigung

### 6.1 Sicherheitshinweise zur Reinigung

- Trennen Sie das Gerät vor der Reinigung von der Stromversorgung.
- Lassen Sie das Gerät vollständig abkühlen.
- Achten Sie darauf, dass kein Wasser in das Gerät eindringt. Tauchen Sie das Gerät zum Reinigen nicht in Wasser oder andere Flüssigkeiten. Verwenden Sie keinen Druckwasserstrahl, um das Gerät zu reinigen.
- Verwenden Sie keine spitzen oder metallischen Gegenstände (Messer, Gabel etc.) um das Gerät zu reinigen. Spitze Gegenstände können das Gerät beschädigen und bei Kontakt mit stromführenden Teilen zu einem Stromschlag führen.
- Verwenden Sie zum Reinigen keine Scheuermittel, lösemittelhaltigen oder ätzende Reinigungsmittel. Diese können die Oberfläche beschädigen.

### 6.2 Reinigung

1. Reinigen Sie das Gerät regelmäßig am Ende eines Arbeitstages, bei Bedarf auch öfter.
2. Wischen Sie die Warmhaltefläche und das Gehäuse mit einem weichen, feuchten Tuch unter Verwendung eines milden, nicht scheuernden Reinigungsmittels ab.
3. Wischen Sie die gereinigten Flächen mit einem sauberen Tuch nach.
4. Trocknen Sie das Gerät mit einem weichen, fuselfreien Tuch ab.

## 7 Mögliche Funktionsstörungen


Die folgende Tabelle enthält Beschreibungen von möglichen Ursachen und Maßnahmen zur Behebung von Funktionsstörungen oder Fehler beim Betrieb des Gerätes. Wenn sich die Funktionsstörungen nicht beheben lassen, kontaktieren Sie den Kundendienst.

Geben Sie unbedingt die Artikel-Nummer, die Modell-Bezeichnung und die Serien-Nummer an. Diese Angaben finden Sie auf dem Typenschild des Gerätes.

| <b>Fehlercode</b> | <b>Ursache</b>   | <b>Behebung</b>  |
|-------------------|--|--|
| E0                | Kein Kochgeschirr oder nicht geeignetes Kochgeschirr.  | Stellen Sie geeignetes Kochgeschirr / Behälter mit Speisen auf das Kochfeld.   |
| E1                | Die Innentemperatur der Induktionswarmhalteplatte ist zu hoch oder der Ventilator im Inneren funktioniert nicht. | Mindestabstand von 10 cm zwischen dem Lüftungsschlitze und Wänden oder anderen Geräten einhalten.<br>Ziehen Sie den Netzstecker.<br>Lassen Sie das Gerät abkühlen.<br>Nehmen Sie das Gerät nach dem Abkühlen wie gewohnt in Betrieb.<br>Überprüfen und reinigen Sie den Lufteinlass und das Ventil, wenn sie blockiert sind. |
| E2                | Die Temperatur des Kochgeschirrs ist zu hoch. Überhitzungsschutz hat ausgelöst.                                  | Entfernen Sie das Kochgeschirr vom Kochfeld. Lassen Sie das Gerät abkühlen.  |
| E3                | Die Eingangsspannung ist zu hoch oder zu niedrig   | Stellen Sie sicher, dass das Gerät an die richtige Eingangsspannung angeschlossen ist.   |

### 8 Entsorgung

#### Elektrogeräte

|   |   |
|---|---|
|  | <p>Elektrogeräte sind mit diesem Symbol gekennzeichnet. Elektrogeräte müssen fachgerecht und umweltgerecht verwertet und entsorgt werden. Elektrogeräte dürfen nicht in den Hausmüll. Trennen Sie das Gerät von der Stromversorgung und entfernen Sie das Anschlusskabel vom Gerät.</p> |
|---|---|

Geben Sie Elektrogeräte bei den dafür vorgesehenen Sammelstellen ab.