



**101530 / BF 16E**



**101560 / BF 30E**



**101535 / BF 30E OU**

**DEUTSCH**

**Inhaltsverzeichnis**

- 1. Sicherheit..... 2**
  - 1.1 Sicherheitshinweise..... 2
  - 1.2 Symbolerklärung ..... 5
  - 1.3 Bestimmungsgemäße Verwendung..... 6
- 2. Allgemeines ..... 7**
  - 2.1 Haftung und Gewährleistung ..... 7
  - 2.2 Urheberschutz ..... 7
  - 2.3 Konformitätserklärung ..... 7
- 3. Transport, Verpackung und Lagerung ..... 8**
  - 3.1 Transportinspektion ..... 8
  - 3.2 Verpackung ..... 8
  - 3.3 Lagerung ..... 8
- 4. Technische Daten..... 9**
  - 4.1 Baugruppenübersicht ..... 9
  - 4.2 Technische Angaben..... 13
- 5. Installation und Bedienung ..... 15**
  - 5.1 Installation ..... 15
  - 5.2 Bedienung ..... 17
- 6. Reinigung..... 22**
- 7. Mögliche Funktionsstörungen ..... 23**
- 8. Entsorgung ..... 24**

Bartscher GmbH  
Franz-Kleine-Str. 28  
33154 Salzkotten  
Germany

Tel.: +49 5258 971-0  
Fax: +49 5258 971-120  
**Service-Hotline:** +49 5258 971-197  
[www.bartscher.com](http://www.bartscher.com)



## Die Gebrauchsanleitung vor Inbetriebnahme lesen und griffbereit am Gerät aufbewahren!

Diese Gebrauchsanleitung beschreibt die Installation, Bedienung und Wartung des Gerätes und dient als wichtige Informationsquelle und Nachschlagewerk.

Die Kenntnis aller in ihr enthaltenen Sicherheitshinweise und Handlungsanweisungen schafft die Voraussetzung für das sichere und sachgerechte Arbeiten mit dem Gerät.

Darüber hinaus sind die für den Einsatzbereich des Gerätes geltenden örtlichen Unfallverhütungsvorschriften und allgemeinen Sicherheitsbestimmungen einzuhalten.

Die Gebrauchsanleitung ist Produktbestandteil und in unmittelbarer Nähe des Gerätes für das Installations-, Bedienungs-, Wartungs- und Reinigungspersonal jederzeit zugänglich aufzubewahren.

Wenn das Gerät an eine dritte Person weitergegeben wird, muss die Gebrauchsanleitung mit ausgehändigt werden.

## 1. Sicherheit

Das Gerät ist nach den derzeit gültigen Regeln der Technik gebaut. Es können jedoch von diesem Gerät Gefahren ausgehen, wenn es unsachgemäß oder nicht bestimmungsgemäß verwendet wird.

Alle Personen, die das Gerät benutzen, müssen sich an die Angaben in der Gebrauchsanleitung halten und die Sicherheitshinweise beachten.

### 1.1 Sicherheitshinweise

- Dieses Gerät ist nicht bestimmt, durch Personen (einschließlich Kinder) mit eingeschränkten physischen, sensorischen oder geistigen Fähigkeiten oder mangels Erfahrung und/oder mangels Wissen benutzt zu werden, es sei denn, sie werden durch eine für die Sicherheit zuständige Person beaufsichtigt oder erhalten von ihr Anweisungen, wie das Gerät zu benutzen ist.
- Kinder sollten beaufsichtigt werden, um sicherzustellen, dass sie nicht mit dem Gerät spielen.
- Das Gerät während des Betriebs nicht unbeaufsichtigt lassen, da es bei eventuellen Betriebsstörungen zur Überhitzung des Öls führen kann und dieses sich bei hohen Temperaturen entzünden kann.
- Das Gerät nur in geschlossenen Räumen betreiben.
- Das Gerät ist nicht für den Betrieb mit einer externen Zeitschaltuhr oder Fernbedienung vorgesehen.

- Das Gerät darf nur in technisch einwandfreiem und betriebssicherem Zustand betrieben werden.
- Halten Sie Verpackungsmaterialien wie Plastikbeutel und Styroporteile außerhalb der Reichweite von Kindern. **Erstickungsgefahr!**
- Wartungs- und Reparaturarbeiten dürfen nur von qualifizierten Fachleuten unter Verwendung von Original-Ersatz- und Zubehörteilen ausgeführt werden. **Versuchen Sie niemals, selber an dem Gerät Reparaturen durchzuführen!**
- Keine Zubehör- und Ersatzteile verwenden, die nicht vom Hersteller empfohlen wurden. Diese könnten eine Gefahr für den Benutzer darstellen oder Schäden am Gerät verursachen und zu Personenschäden führen, zudem erlischt die Gewährleistung.
- Zur Vermeidung von Gefährdungen und zur Sicherung der optimalen Leistung dürfen am Gerät weder Veränderungen noch Umbauten vorgenommen werden, die durch den Hersteller nicht ausdrücklich genehmigt worden sind.



## **GEFAHR durch elektrischen Strom!**

Zur Vermeidung der Gefahr die aufgeführten Sicherheitshinweise befolgen:

- Achten Sie darauf, dass das Netzkabel nicht mit Wärmequellen bzw. scharfen Kanten in Berührung kommt. Netzkabel nicht vom Tisch oder von der Theke herunter hängen lassen. Netzkabel so verlegen, dass niemand auf das Netzkabel treten oder darüber stolpern kann.
- Das Netzkabel nicht knicken, quetschen, verknoten, immer vollständig abwickeln. Stellen Sie niemals das Gerät oder andere Gegenstände auf das Netzkabel.
- Das Netzkabel nicht auf Teppichboden oder andere brennbare Stoffe verlegen. Netzkabel nicht abdecken, von Arbeitsbereichen fernhalten und nicht in Wasser oder andere Flüssigkeiten eintauchen.
- Das Netzkabel regelmäßig auf Beschädigungen überprüfen. Gerät niemals benutzen, wenn das Netzkabel beschädigt ist. Wenn dieses Schäden aufweist, muss es durch den Kundendienst oder einen qualifizierten Elektriker ausgetauscht werden, um Gefährdungen zu vermeiden.

- Ziehen Sie die Anschlussleitung immer am Netzstecker aus der Steckdose, nicht am Netzkabel selbst.
- Tragen, heben oder bewegen Sie das Gerät niemals am Netzkabel. Benutzen Sie die Handgriffe des Gerätes.
- Öffnen Sie auf keinen Fall das Gehäuse des Gerätes. Werden Spannung führende Anschlüsse berührt und der elektrische und mechanische Aufbau verändert, besteht Stromschlaggefahr.
- Tauchen Sie das Gerät und das Netzkabel niemals in Wasser oder andere Flüssigkeiten.
- Keine ätzenden Reinigungsmittel verwenden und darauf achten, dass kein Wasser in das Gerät eindringt.
- Nehmen Sie das Gerät **nicht** mit feuchten Händen oder auf nassem Boden stehend in Betrieb.
- Trennen Sie das Gerät von der Stromversorgung,
  - wenn Sie das Gerät nicht benutzen,
  - wenn während des Betriebes eine Störung auftritt,
  - bevor Sie das Gerät reinigen.



## **HEISSE OBERFLÄCHE! Verbrennungsgefahr!**

Zur Vermeidung der Gefahr die aufgeführten Sicherheitshinweise befolgen:

- Während des Betriebes wird die Oberfläche des Gerätes sehr heiß! Um Verbrennungen der Finger und Hände zu vermeiden, berühren Sie die heiße Oberfläche des Gerätes nicht! Fassen Sie das Gerät während der Bedienung nur an den dafür vorgesehenen Griffen und Bedienelementen an.
- Auch nach dem Ausschalten ist die Oberfläche des Gerätes und das Frittieröl/-fett im Becken noch längere Zeit heiß, lassen Sie das Gerät ausreichend abkühlen, bevor Sie es reinigen oder an einen anderen Platz versetzen. Heiße Öl-/Fettspritzer bzw. Fettexplosionen können zu Verbrennungen an Händen, Armen und im Gesicht führen!
- Kein feuchtes Frittiergut verwenden. Von Tiefkühlprodukten immer erst das überflüssige Eis entfernen. Kein Gefriergut im Frittierkorb über dem mit erhitztem Frittieröl/-fett gefüllten Becken hängen lassen. Schon kleinste Wassertropfen verursachen beim Frittieren heiße Ölspritzer oder sogar kleine Explosionen.



**WARNUNG!**

## **Brand- oder Explosionsgefahr!**

Zur Vermeidung der Gefahr die aufgeführten Sicherheitshinweise befolgen:

- Betreiben Sie das Gerät **niemals** in der Nähe von brennbaren, leicht entzündlichen Materialien (z. B. Benzin, Spiritus, Alkohol, etc.). Durch die Hitze verdampfen diese und es kann bei Kontakt mit Zündquellen zu Verpuffungen kommen, welche zu schweren Personen- und Sachschäden führen können.
- Das Gerät nicht in der Nähe von oder unter leicht entflammaren Gegenständen (z. B. Gardinen, Hängeschränke, etc.) betreiben.
- Sollte ein Brand entstehen, trennen Sie das Gerät von der Stromversorgung (Netzstecker ziehen!), bevor Sie geeignete Maßnahmen zur Brandbekämpfung einleiten. **Achtung:** Schütten Sie kein Wasser auf das noch unter Spannung stehende Gerät: **Stromschlaggefahr!**

## **1.2 Symbolerklärung**

Wichtige sicherheits- und gerätetechnische Hinweise sind in dieser Gebrauchsanleitung durch Symbole gekennzeichnet. Die Hinweise sind unbedingt zu befolgen, um Unfälle, Personen- und Sachschäden zu vermeiden.



**GEFAHR!**

**Dieses Symbol macht auf unmittelbar drohende Gefahr aufmerksam, die zu schweren Körperverletzungen oder zum Tod führt.**



**WARNUNG!**

**Dieses Symbol kennzeichnet gefährliche Situationen, die zu schweren Körperverletzungen oder zum Tod führen können.**



## WARNUNG! HEISSE OBERFLÄCHE!

Dieses Symbol macht auf die heiße Oberfläche des Gerätes während des Betriebes aufmerksam. Bei Nichtbeachten besteht Verbrennungsgefahr!



## VORSICHT!

Dieses Symbol kennzeichnet möglicherweise gefährliche Situationen, die zu leichten Verletzungen führen oder Beschädigung, Fehlfunktionen und/oder Ausfall des Gerätes zur Folge haben können.



## HINWEIS!

Dieses Symbol hebt Tipps und Informationen hervor, die für eine effiziente und störungsfreie Bedienung des Gerätes zu beachten sind.

## 1.3 Bestimmungsgemäße Verwendung

Die Betriebssicherheit des Gerätes ist nur bei bestimmungsgemäßer Verwendung entsprechend der Angaben in der Gebrauchsanleitung gewährleistet.

Alle technischen Eingriffe, auch die Montage und die Instandhaltung sind ausschließlich von qualifiziertem Kundendienst vorzunehmen.

Die **Backwarenfritteuse** ist nur zum Frittieren von geeigneten Backwaren bestimmt.

Die **Backwarenfritteuse** darf nicht verwendet werden für:

- Aufwärmen von Speisen und Flüssigkeiten.



## VORSICHT!

Jede über die bestimmungsgemäße Verwendung hinausgehende und/oder andersartige Verwendung des Gerätes ist untersagt und gilt als nicht bestimmungsgemäß.

Ansprüche jeglicher Art gegen den Hersteller und/oder seine Bevollmächtigten wegen Schäden aus nicht bestimmungsgemäßer Verwendung des Gerätes sind ausgeschlossen.

Für alle Schäden bei nicht bestimmungsgemäßer Verwendung haftet allein der Betreiber.

## 2. Allgemeines

### 2.1 Haftung und Gewährleistung

Alle Angaben und Hinweise in dieser Gebrauchsanleitung wurden unter Berücksichtigung der geltenden Vorschriften, des aktuellen ingenieurtechnischen Entwicklungsstandes sowie unserer langjährigen Erkenntnisse und Erfahrungen zusammengestellt.

Die Übersetzungen der Gebrauchsanleitung wurden ebenfalls nach bestem Wissen erstellt. Eine Haftung für Übersetzungsfehler können wir jedoch nicht übernehmen. Maßgebend ist die beiliegende deutsche Version dieser Gebrauchsanleitung.

Der tatsächliche Lieferumfang kann bei Sonderausführungen, der Inanspruchnahme zusätzlicher Bestelloptionen oder auf Grund neuester technischer Änderungen u. U. von den hier beschriebenen Erläuterungen und zeichnerischen Darstellungen abweichen.



**VORSICHT!**

**Diese Gebrauchsanleitung ist vor Beginn aller Arbeiten am und mit dem Gerät, insbesondere vor der Inbetriebnahme, sorgfältig durchzulesen!**

Der Hersteller übernimmt **keine Haftung** für Schäden und Störungen bei:

- Nichtbeachtung der Anweisungen zur Bedienung und Reinigung;
- nicht bestimmungsgemäßer Verwendung;
- technischen Änderungen durch den Benutzer;
- Verwendung nicht zugelassener Ersatzteile.

Technische Änderungen am Produkt im Rahmen der Verbesserung der Gebrauchseigenschaften und der Weiterentwicklung behalten wir uns vor.

### 2.2 Urheberrecht

Die Gebrauchsanleitung und die in ihr enthaltenen Texte, Zeichnungen, Bilder und sonstigen Darstellungen sind urheberrechtlich geschützt. Vervielfältigungen in jeglicher Art und Form – auch auszugsweise – sowie die Verwertung und/oder Mitteilung des Inhaltes sind ohne schriftliche Freigabeerklärung des Herstellers nicht gestattet. Zuwiderhandlungen verpflichten zu Schadensersatz. Weitere Ansprüche bleiben vorbehalten.



**HINWEIS!**

**Die grafischen Darstellungen in dieser Anleitung können unter Umständen leicht von der tatsächlichen Ausführung des Gerätes abweichen.**

### 2.3 Konformitätserklärung



Das Gerät entspricht den aktuellen Normen und Richtlinien der EU. Dies bescheinigen wir in der EG-Konformitätserklärung. Bei Bedarf senden wir Ihnen gern die entsprechende Konformitätserklärung zu.



## 3. Transport, Verpackung und Lagerung

### 3.1 Transportspektion

Lieferung bei Erhalt unverzüglich auf Vollständigkeit und Transportschäden prüfen. Bei äußerlich erkennbarem Transportschaden Lieferung nicht oder nur unter Vorbehalt entgegen nehmen.

Schadensumfang auf Transportunterlagen/Lieferschein des Transporteurs vermerken. Reklamation einleiten.

Verdeckte Mängel sofort nach Erkennen reklamieren, da Schadensersatzansprüche nur innerhalb der geltenden Reklamationsfristen geltend gemacht werden können.

### 3.2 Verpackung

Werfen Sie den Umkarton Ihres Geräts nicht weg. Sie benötigen ihn eventuell zur Aufbewahrung, beim Umzug oder wenn Sie das Gerät bei eventuellen Schäden an unsere Service-Stelle senden müssen. Entfernen Sie vor der Inbetriebnahme das äußere und innere Verpackungsmaterial vollständig vom Gerät.



#### **HINWEIS!**

**Falls Sie die Verpackung entsorgen möchten, beachten Sie die in Ihrem Land geltenden Vorschriften. Führen Sie wieder verwertbare Verpackungsmaterialien dem Recycling zu.**

Bitte prüfen Sie, ob das Gerät und das Zubehör vollständig sind. Falls irgendwelche Teile fehlen sollten, nehmen Sie bitte mit unserem Kundenservice Kontakt auf.

### 3.3 Lagerung

Packstücke bis zur Installation verschlossen und unter Beachtung der außen angebrachten Aufstell- und Lagermarkierung aufbewahren.

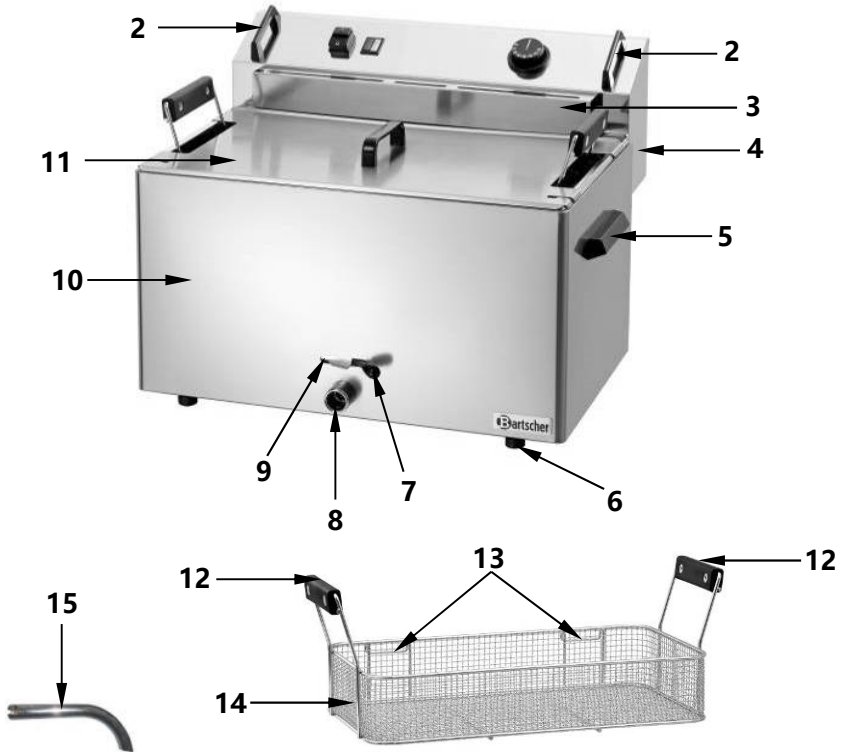
Packstücke nur unter folgenden Bedingungen lagern:

- Nicht im Freien aufbewahren.
- Trocken und staubfrei aufbewahren.
- Keinen aggressiven Medien aussetzen.
- Vor Sonneneinstrahlung schützen.
- Mechanische Erschütterungen vermeiden.
- Bei längerer Lagerung (> 3 Monate) regelmäßig allgemeinen Zustand aller Teile und der Verpackung kontrollieren.  
Bei Erfordernis auffrischen oder erneuern.

## 4. Technische Daten

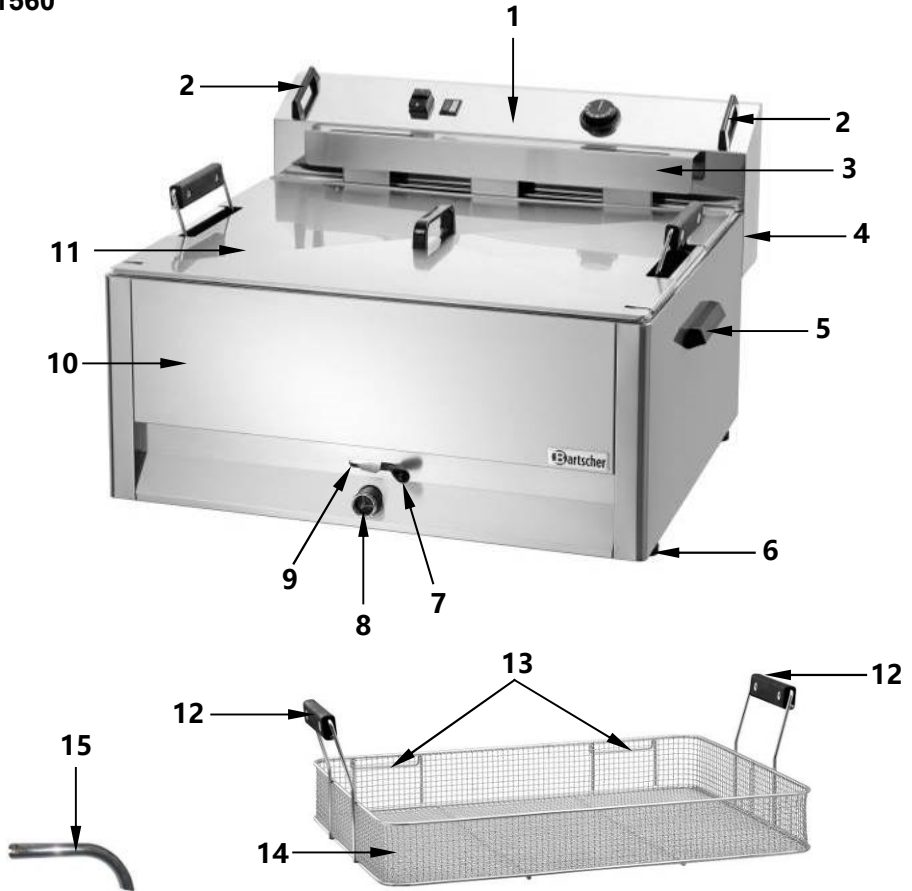
### 4.1 Baugruppenübersicht

101530



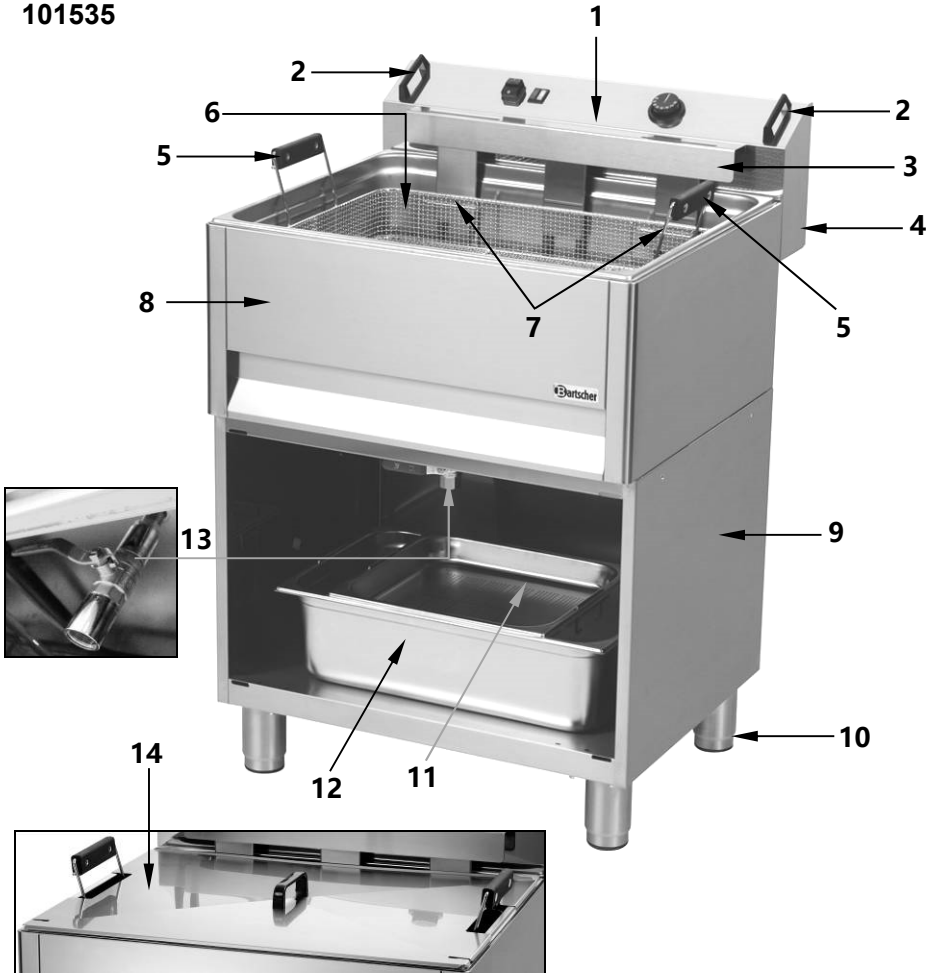
- |  |   |
|--|---|
| <b>1</b> Bedienblende                          | <b>9</b> Verriegelung                       |
| <b>2</b> Griff Schaltkasten                    | <b>10</b> Grundgerät mit Frittierölbehälter |
| <b>3</b> Einhängenvorrichtung für Frittierkorb | <b>11</b> Edelstahl-Deckel mit Griff        |
| <b>4</b> Schaltkasten                          | <b>12</b> Griffe Frittierkorb               |
| <b>5</b> Handgriff Grundgerät (2)              | <b>13</b> Haken am Frittierkorb             |
| <b>6</b> Stellfüße (4)                         | <b>14</b> Frittierkorb                      |
| <b>7</b> Hebel Frittieröl-Ablassvorrichtung    | <b>15</b> Fettablassrohr                    |
| <b>8</b> Rohrstützen                           |   |

101560



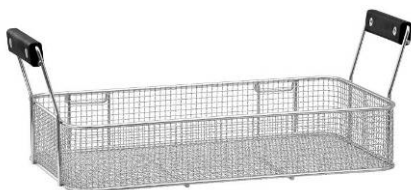
- |  |   |
|--|---|
| <b>1</b> Bedienblende                        | <b>9</b> Verriegelung                       |
| <b>2</b> Griff Schaltkasten                  | <b>10</b> Grundgerät mit Frittierölbehälter |
| <b>3</b> Einhängvorrichtung für Frittierkorb | <b>11</b> Edelstahl-Deckel mit Griff        |
| <b>4</b> Schaltkasten                        | <b>12</b> Griffe Frittierkorb               |
| <b>5</b> Handgriff Grundgerät (2)            | <b>13</b> Haken am Frittierkorb             |
| <b>6</b> Stellfüße (4)                       | <b>14</b> Frittierkorb                      |
| <b>7</b> Hebel Frittieröl-Ablassvorrichtung  | <b>15</b> Fettablassrohr                    |
| <b>8</b> Rohrstützen                         |   |

101535



- |  |  |
|--|--|
| <b>1</b> Bedienblende                          | <b>8</b> Grundgerät mit Frittierölbehälter         |
| <b>2</b> Griff Schaltkasten                    | <b>9</b> Offenes Untergestell                      |
| <b>3</b> Einhängenvorrichtung für Frittierkorb | <b>10</b> Höhenverstellbare Füße (4)               |
| <b>4</b> Schaltkasten                          | <b>11</b> Sieb mit Griff 2/3 GN                    |
| <b>5</b> Griff Frittierkorb                    | <b>12</b> Fettauffangbehälter mit Griff 1/1 GN (2) |
| <b>6</b> Frittierkorb                          | <b>13</b> Frittieröl-Ablasshahn                    |
| <b>7</b> Haken am Frittierkorb                 | <b>14</b> Edelstahl-Deckel mit Griff               |

## Zusätzliches Zubehör (nicht im Lieferumfang enthalten!)



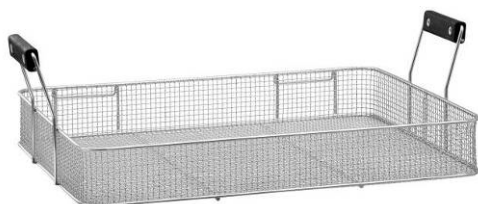
### **Ersatz-Frittierkorb**

zu Backwarenfritteuse 101530, 16L

Korbgröße: B 475 x T 245 x H 80 mm

Gewicht: 1,3 kg

**Art.-Nr.: 101533**



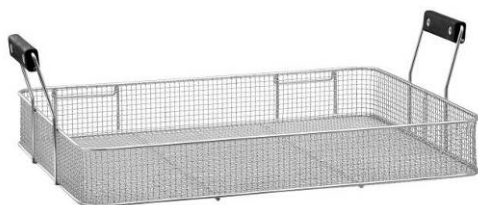
### **Ersatz-Frittierkorb**

zu Backwarenfritteuse 101560, 30L

Korbgröße: B 570 x T 440 x H 80 mm

Gewicht: 1,9 kg

**Art.-Nr.: 101563**



### **Ersatz-Frittierkorb**

zu Backwarenfritteuse 101535, 30L

Korbgröße: B 570 x T 440 x H 80 mm

Gewicht: 1,9 kg

**Art.-Nr.: 101418**



### **Korbablage, Aufhängung rechts**

zu Backwarenfritteuse 101560, 30 L

Maße: B 645 x T 465 mm

Gewicht: 3,95 kg

**Art.-Nr. 101565**



### **Korbablage, Aufhängung rechts**

zu Backwarenfritteuse 101535, 30L

Maße: B 645 x T 465 mm

Gewicht: 3,95 kg

**Art.-Nr. 101608**

## 4.2 Technische Angaben

<b>Bezeichnung</b>	<b>Backwarenfritteuse BF 16E</b>
Artikel-Nr.:	<b>101530</b>
Material:	Edelstahl
Ausführung:	<ul style="list-style-type: none"> <li>▪ Frittierölbehälter mit großer Kaltzone</li> <li>▪ Sicherheitsthermostat (Überhitzungsschutz)</li> <li>▪ Frittieröl-Ablassvorrichtung mit Verriegelung</li> </ul>
Anzahl Frittierölbehälter:	1, Behältergröße: B 515 x T 305 x H 130 mm
Inhalt Frittierölbehälter:	16 Liter
Anzahl Frittierkörbe:	1, Korbgröße: B 475 x T 245 x H 80 mm
Temperatureinstellbereich:	50 °C - 190 °C
Anschlusswert:	9 kW / 400 V 50 Hz 3 NAC
Abmessungen:	B 560 x T 470 x H 400 mm
Gewicht:	14,7 kg
Zubehör:	1 Edelstahl-Deckel, Fettablassrohr

<b>Bezeichnung</b>	<b>Backwarenfritteuse BF 30E</b>
Artikel-Nr.:	<b>101560</b>
Material:	Edelstahl
Ausführung:	<ul style="list-style-type: none"> <li>▪ Frittierölbehälter mit großer Kaltzone</li> <li>▪ Sicherheitsthermostat (Überhitzungsschutz)</li> <li>▪ Frittieröl-Ablassvorrichtung mit Verriegelung</li> </ul>
Anzahl Frittierölbehälter:	1, Behältergröße: B 615 x T 490 x H 130 mm
Inhalt Frittierölbehälter:	30 Liter
Anzahl Frittierkörbe:	1, Korbgröße: B 570 x T 440 x H 80 mm
Temperatureinstellbereich:	50 °C - 190 °C
Anschlusswert:	15 kW / 400 V 50 Hz 3 NAC
Abmessungen:	B 660 x T 650 x H 410 mm
Gewicht:	23,4 kg
Zubehör:	1 Edelstahl-Deckel, Fettablassrohr

<b>Bezeichnung</b>	<b>Backwarenfritteuse BF 30E OU mit offenem Unterbau</b>
Artikel-Nr.:	<b>101535</b>
Material:	Edelstahl
Ausführung:	<ul style="list-style-type: none"><li>▪ Frittierölbehälter mit großer Kaltzone,</li><li>▪ Sicherheitsthermostat (Überhitzungsschutz)</li><li>▪ Frittieröl-Ablasshahn</li></ul>
Anzahl Frittierölbehälter:	1, Behältergröße: B 615 x T 490 x H 130 mm
Inhalt Frittierölbehälter:	30 Liter
Anzahl Frittierkörbe:	1, Korbgröße: B 570 x T 440 x H 80 mm
Temperatureinstellbereich:	50 °C - 190 °C
Anschlusswert:	15 kW / 400 V 50 Hz 3 NAC
Abmessungen:	B 660 x T 650 x H 980-1040 mm
Gewicht:	40,0 kg
Zubehör:	2 Öl-/Fettauffangbehälter mit Griff 1/1 GN, 150 mm tief; 1 Sieb mit Griff 2/3 GN; 1 Edelstahl-Deckel

Technische Änderungen vorbehalten!

---

## 5. Installation und Bedienung

### 5.1 Installation



**VORSICHT!**

Alle Installations-, Anschluss- und Wartungsarbeiten des Gerätes dürfen nur von einem qualifizierten und befugtem Techniker gemäß den geltenden internationalen, nationalen und lokalen Vorschriften des Installationslandes vorgenommen werden.

#### Aufstellen

- Packen Sie das Gerät aus und entfernen Sie sämtliches Verpackungsmaterial.
- Stellen Sie das Gerät auf eine feste, trockene, ebene, wasserresistente und hitzebeständige Fläche.
- Stellen Sie das Gerät **niemals** auf einen brennbaren Untergrund.
- Das Gerät nicht in der Nähe von offenen Feuerstellen, Elektroöfen, Heizöfen oder anderen Hitzequellen aufstellen.
- Stellen Sie das Gerät **niemals** auf die Tischkante, es könnte kippen oder herunterfallen.
- Stellen Sie das Gerät **niemals** in nassen oder feuchten Bereichen auf.
- Halten Sie einen Mindestabstand von 10 cm zu brennbaren Wänden oder anderen Gegenständen ein.
- Das Gerät so aufstellen, dass es bei Bedarf schnell vom Netz getrennt werden kann.
- Ziehen Sie vor der Inbetriebnahme die Schutzfolie vom Gerät ab. Diese langsam abziehen, damit keine Kleberreste zurückbleiben. Entfernen Sie eventuelle Kleberückstände mit einem geeigneten Lösungsmittel.



**VORSICHT!**

Entfernen Sie niemals das Typenschild und Warnhinweise vom Gerät.



## Anschließen



**GEFAHR! Gefahr durch elektrischen Strom!**

**Das Gerät kann bei unsachgemäßer Installation Verletzungen verursachen!**

**Vor der Installation die Daten des örtlichen Stromnetzes mit technischen Angaben des Gerätes vergleichen (siehe Typenschild). Das Gerät nur bei Übereinstimmung anschließen!**

- Bevor das Gerät an die Stromversorgung angeschlossen wird, vergewissern Sie sich, dass die auf den Typenschild angegebenen Spannungs- und Frequenzwerte mit denen des vorhandenen Stromnetzes übereinstimmen.

**Eine Spannungsabweichung von höchstens  $\pm 10\%$  ist erlaubt.**

- Sicherstellen, dass ein der geltenden Vorschriften entsprechender Anschluss mit Schutzleiter vorhanden ist. Bei Anschluss an das Stromnetz darauf achten, dass ein Kabel mit einem geeigneten Querschnitt verwendet wird.
- Für den Stromanschluss muss zwischen dem Gerät und dem Stromnetz ein entsprechend der Last bemessener allpoliger Schalter zwischengeschaltet werden. Dieser Schalter, dessen Kontakte einen Mindestöffnungsabstand von 3 mm aufweisen, muss leicht zugänglich positioniert werden.
- Der Anschluss an das Stromversorgungsnetz muss unter Berücksichtigung der geltenden internationalen, nationalen und örtlichen Vorschriften erfolgen.

## 5.2 Bedienung



**VORSICHT!**

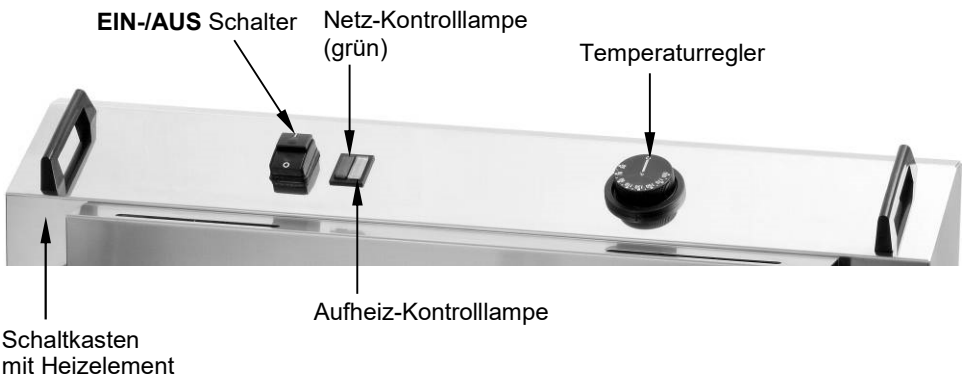
Die Bedienung der Fritteuse darf nur durch Personen erfolgen, die in den Umgang mit dem Gerät und den besonderen Gefahren beim Frittieren eingewiesen wurden.

### Gerät vorbereiten

- Nehmen Sie den Deckel ab und den Frittierkorb mit Hilfe der Griffe aus dem Gerät heraus.
- Nehmen Sie den Schaltkasten durch vorsichtiges Hochziehen an den Griffen (bis Sie ein „**Klick**“ Geräusch hören) vom Gerät ab.
- Reinigen Sie das Gerät und die Zubehörteile vor Gebrauch gründlich nach Anweisungen im **Abschnitt 6 „Reinigung“**. Achten Sie darauf, dass keine Feuchtigkeit in die elektrische Anlage bzw. den Schaltkasten eindringt. **Trocknen Sie das Gerät und die Zubehörteile gründlich ab!**
- Setzen Sie den Schaltkasten vorsichtig auf den hinteren Rand des Grundgerätes. Der Bolzen an der Unterseite des Schaltkastens muss in der Bohrung des Frittierölbehälters sitzen. Dann ist der Schaltkasten richtig positioniert.

**Hinweis:** das Gerät arbeitet aus Sicherheitsgründen nur dann, wenn der Schaltkasten korrekt am Gehäuse angebracht ist und dadurch über einen Mikroschalter die Betriebsbereitschaft hergestellt wird.

### Bedienelemente



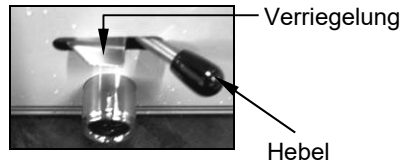
## Gerät in Betrieb nehmen



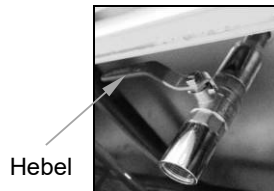
### WARNUNG!

Vor der Inbetriebnahme sicher stellen, dass das Gerät ausgeschaltet ist (Temperaturregler auf „0“ stellen!).

- Vor dem Einfüllen von Frittieröl in den Frittierölbehälter darf sich kein Wasser in diesem Behälter befinden. Der Frittierölbehälter muss sauber und trocken sein.
- Die Frittieröl-Ablassvorrichtung bei den Geräten **101530** und **101560** muss geschlossen und verriegelt sein (Verriegelung nach oben drücken und Hebel nach rechts positionieren).



- Der Frittieröl-Ablasshahn des Gerätes **101535** muss geschlossen sein (Hebel nach links oder rechts positioniert)



## Hinweise zur Verwendung von Frittieröl oder Stangen-/Blockfett

- Benutzen Sie zum Frittieren geeignetes Öl (z. B. Pflanzenöl, Sonnenblumenöl, Erdnussöl, etc.) oder Stangen-/Blockfett.

**Achtung: Stangenfett (Blockfett) vorher in einem separaten Topf auslassen (schmelzen)!**

- Verwenden Sie ausschließlich Öle und Fette, die für die hohen Temperaturen beim Frittieren geeignet sind.
- Vermischen Sie niemals verschiedene Öl- oder Fettarten, da diese einen unterschiedlichen Siedepunkt haben können.



### WARNUNG! Verbrennungsgefahr!

Zum Frittieren kein altes Öl verwenden, da dieses durch einen niedrigeren Zündpunkt verstärkt zur Selbstentzündung neigt und das Überschaäumen von Frittieröl begünstigt. Außerdem besteht die Gefahr einer erhöhten Rauchentwicklung und starken Geruchsbildung.

- Frittieröl vorsichtig in den Frittierölbehälter einfüllen, bis der erforderliche Stand erreicht ist (zwischen „MIN“ und „MAX“-Markierungen im Behälter). Die Markierung befindet sich an der Seitenwand des Frittierölbehälters.



## VORSICHT!

Gerät niemals betreiben, wenn kein Frittieröl im Frittierölbehälter ist. Sicherstellen, dass der Ölstand immer zwischen der „MIN“- und „MAX“-Markierung im Frittierölbehälter liegt.



## WARNUNG!

**BRANDGEFAHR!** Bei einem Ölspiegel unterhalb der „MIN“-Markierung besteht erhöhtes Risiko eines Ölbrandes.

**VERBRENNUNGSGEFAHR!** Bei einem Ölspiegel über die „MAX“-Markierung kann heißes Frittieröl überlaufen.

## Backwaren frittieren

- Schalten Sie das Gerät mittels **EIN-/AUS**-Schalter ein. Die grüne Netz-Kontrolllampe leuchtet auf.
- Temperaturregler im Uhrzeigersinn auf die gewünschte Temperatur (50 °C - 190 °C) einstellen.
- Während des Aufheizens leuchtet die Aufheiz-Kontrolllampe, die nach Erreichen der eingestellten Temperatur erlischt. Sobald die Temperatur im Frittierölbehälter fällt, heizt das Gerät erneut auf und die Aufheiz-Kontrolllampe leuchtet wieder auf.



## WARNUNG! Verbrennungsgefahr!

Während des Betriebs werden die Fritteuse und das Frittieröl im Frittierölbehälter sehr heiß und es besteht die Gefahr, dass sich das Frittieröl entzündet.

**Gerät nicht zu lange im Betrieb halten!**

**Temperaturregler in die „0“-Position bringen, sobald der Frittiervorgang beendet ist und das Gerät nicht mehr benutzt wird.**

- Um brauchbare Resultate zu erzielen, warten Sie, bis die gewünschte Temperatur erreicht ist, und geben Sie erst dann das Frittiergut in die Fritteuse.



## VORSICHT!

Speisen-Mengen sollten so gewählt werden, dass die Frittierergebnisse durch Überfüllung nicht beeinträchtigt werden und das Frittieröl nicht überkocht.

- Der Frittierkorb ist zum Frittieren von Backwaren sehr gut geeignet.
- Der Frittierkorb ist mit zwei seitlichen Griffen und zwei Einhängehaken ausgestattet.
- Legen Sie die gewünschten Backwaren in den Frittierkorb und senken Sie diesen langsam in das Frittieröl. Bereiten Sie die Backwaren in der Fritteuse zu.
- Nach dem Frittieren den Frittierkorb mit Hilfe der Griffe vorsichtig anheben und mit den Haken in die Schlitze der Einhängevorrichtung am Schaltkasten einhängen. Lassen Sie das Frittiergut abtropfen.



## **WARNUNG! Verletzungsgefahr!**

**Fritteuse darf nicht mit Deckel betrieben werden!**

**Deckel nur als Staubschutz auflegen.**

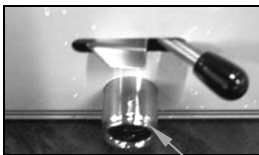
**Vor dem Auflegen des Deckels sicherstellen, dass dieser trocken ist, damit kein Wasser in den Frittierölbehälter tropft, was zu gefährlichen Spritzern führen kann.**

## **Frittieröl austauschen / ablassen**

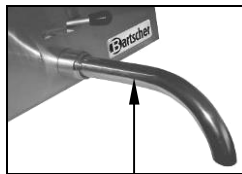
- Tauschen Sie das Frittieröl regelmäßig aus. Lassen Sie das alte Frittieröl im Frittierölbehälter abkühlen, bevor Sie es in einen geeigneten Behälter ablassen.

### **Backwarenfritteusen 101530 / 101560**

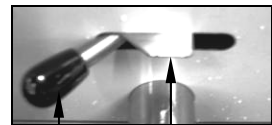
- Stellen Sie einen geeigneten Sammelbehälter unter das Fettablassrohr.
- Vor Ablassen des Frittieröls das Fettablassrohr am Rohrstopfen mittels Bajonettverschluss montieren.



Rohrstopfen



Fettablassrohr



Hebel  
Verriegelung

- Öffnen Sie die Ablassvorrichtung, indem Sie die Verriegelung nach oben drücken und den Hebel nach links positionieren.
- Lassen Sie vorsichtig das Frittieröl in einen Sammelbehälter abfließen. Stellen Sie sicher, dass dieser Behälter einen sicheren Stand hat.

## Backwarenfritteuse 101535

- Stellen Sie den mitgelieferten Öl-/Fettauffangbehälter auf den Boden des Unterbaus unter den Frittieröl-Ablasshahn und legen Sie das Sieb auf den Rand des Öl-/Fettauffangbehälters.
- Zum Ablassen von Frittieröl öffnen Sie den Frittieröl-Ablasshahn (Hebel nach vorne positionieren).
- Lassen Sie das Frittieröl vorsichtig in den Öl-/Fettauffangbehälter abfließen. Stellen Sie sicher, dass dieser Behälter einen sicheren Stand hat.



**VORSICHT!**

**Sorgen Sie für eine umweltgerechte Entsorgung des Frittieröls.**

## Überhitzungsschutz-Einrichtung

- Sollten Sie die Fritteuse versehentlich eingeschaltet haben, ohne Frittieröl in den Frittierölbehälter, oder weniger als die erforderliche Mindestmenge Fett eingefüllt zu haben, schaltet diese Einrichtung das Gerät automatisch bei einer Temperatur von ca. 230 °C ab, um es vor Überhitzung zu schützen. Wenn dies vorgekommen ist, schalten Sie das Gerät mit dem **EIN-/AUS** Schalter aus und lassen Sie es abkühlen.
- Das Gerät kann nach dem automatischen Abschalten durch die Überhitzungsschutz-Einrichtung nur dadurch wieder in Betrieb genommen werden, indem die **RESET** - Taste am Schaltkasten des Gerätes gedrückt wird.
- Hierzu das Gerät auf unter 170 °C abkühlen lassen, dann die Plastikabdeckung über der **RESET**-Taste entgegen der Uhrzeigerrichtung abschrauben, den Stift eindrücken und die Plastikabdeckung im Uhrzeigersinn wieder anschrauben. Danach das Gerät wie gewohnt in Betrieb nehmen.

**RESET**-Taste

## 6. Reinigung



### WARNUNG!

Vor der Reinigung den Temperaturregler auf die Position „0“ drehen, das Gerät über den EIN-/AUS Schalter ausschalten und von der Stromversorgung trennen. Das Gerät abkühlen lassen.

Verwenden Sie keinen Druckwasserstrahl, um dieses Gerät zu reinigen! Achten Sie darauf, dass kein Wasser in das Gerät eindringt.



### VORSICHT!

Keine scharfen Reinigungsmittel oder scheuernde Materialien verwenden, diese können die Oberfläche der Fritteuse beschädigen.

- Reinigen Sie das Gerät regelmäßig.
- Das Frittieröl nach dem Abkühlen vorsichtig in einen Sammelbehälter ablassen (Abschnitt „**Frittieröl austauschen / ablassen**“, Seiten 20, 21). Stellen Sie sicher, dass der Sammelbehälter einen sicheren Stand hat.
- Das Heizelement kann einfach aus dem Frittierölbehälter genommen werden, indem man den Schaltkasten durch Anheben vom Frittierölbehälter abnimmt. So lassen sich Heizelement und Frittierölbehälter einfach reinigen.



### VORSICHT!

**Schaltkasten (Bedienkonsole) niemals nass reinigen und nicht in Wasser eintauchen. Es darf keine Feuchtigkeit eindringen.**

- Reinigen Sie das Heizelement und den Frittierölbehälter mit einem weichen feuchten Tuch und mildem Reinigungsmittel. Wischen Sie mit klarem Wasser nach.
- Reinigen Sie den Frittierkorb und den Deckel in warmem Wasser unter Zugabe von mildem Reinigungsmittel. Eventuell stark verschmutzte Teile kurz einweichen lassen.
- Die Bedienblende, die Geräteoberfläche und das Netzkabel nur mit einem leicht feuchten Tuch und mildem Reinigungsmittel abwischen. Es darf keine Feuchtigkeit ins Innere des Schaltkastens eindringen. Dies kann zu gefährlichen Kriechströmen und Fehlfunktionen des Gerätes führen.
- **Alle Geräteteile vor dem Zusammenbau gründlich abtrocknen!**  
Das Gerät wieder zusammensetzen.

## Gerät aufbewahren

- Wenn das Gerät längere Zeit nicht genutzt wird, reinigen Sie es gründlich wie oben beschrieben und bewahren Sie es an einem trockenen, sauberen, frostsicheren, sonnengeschützten und für Kinder unzugänglichen Platz auf. Zum Schutz vor Verschmutzungen die Fritteuse verpacken oder abdecken. Stellen Sie keine schweren Gegenstände auf das Gerät.

## 7. Mögliche Funktionsstörungen

Bei einer Funktionsstörung trennen Sie das Gerät sofort von der Stromversorgung. Prüfen Sie anhand folgender Tabelle, ob die Funktionsstörungen sich beheben lassen, bevor Sie einen Kundendienst benachrichtigen oder Händler kontaktieren.

Problem	Ursache	Behebung
Das Gerät ist an die Stromversorgung angeschlossen, aber die grüne Netz-Kontrolllampe leuchtet nicht und das Gerät heizt nicht auf.	<ul style="list-style-type: none"> <li>• Stecker nicht richtig eingesteckt</li> <li>• Sicherung der Stromversorgung hat ausgelöst</li> <li>• Schaltkasten nicht richtig aufgesetzt</li> <li>• Überhitzungsschutz wurde aktiviert</li> <li>• Kein Kontakt im Mikroschalter</li> </ul>	<ul style="list-style-type: none"> <li>• Netzstecker ziehen und richtig einstecken</li> <li>• Sicherung kontrollieren, Gerät an anderer Steckdose testen</li> <li>• Richtigen Sitz des Schaltkastens prüfen</li> <li>• <b>RESET</b>-Taste am Schaltkasten drücken</li> <li>• Händler kontaktieren</li> </ul>
Die Aufheiz-Kontrolllampe leuchtet, aber die Temperatur steigt nicht.	<ul style="list-style-type: none"> <li>• Kontakt zum Heizelement unterbrochen</li> <li>• Heizelement defekt</li> </ul>	<ul style="list-style-type: none"> <li>• Händler kontaktieren</li> <li>• Händler kontaktieren</li> </ul>
Die grüne Netz-Kontrolllampe leuchtet und trotz eingestellter Temperatur leuchtet die Aufheiz-Kontrolllampe nicht auf.	<ul style="list-style-type: none"> <li>• Eingestellte Temperatur ist erreicht</li> <li>• Temperaturregler defekt</li> <li>• Kontrolllampe defekt</li> </ul>	<ul style="list-style-type: none"> <li>• Funktion mit geänderter Einstellung prüfen</li> <li>• Händler kontaktieren</li> <li>• Händler kontaktieren</li> </ul>
Nach einiger Zeit heizt das Heizelement nicht mehr.	<ul style="list-style-type: none"> <li>• Überhitzungsschutz wurde aktiviert</li> </ul>	<ul style="list-style-type: none"> <li>• <b>RESET</b>-Taste am Schaltkasten drücken. Sollte die Überhitzungsschutz-Einrichtung innerhalb kürzester Zeit wiederholt auslösen, kontaktieren Sie den Händler.</li> </ul>



## Wenn sich die Funktionsstörungen nicht beseitigen lassen:

- Gehäuse **nicht** öffnen,
- Kundendienst benachrichtigen oder Händler kontaktieren, wobei Folgendes anzugeben ist:
  - die Art der Betriebsstörung;
  - die Artikelnummer und Seriennummer  
(auf dem Typenschild an der Rückseite des Gerätes abzulesen).

## 8. Entsorgung

### Altgeräte

Das ausgediente Gerät ist am Ende seiner Lebensdauer entsprechend den nationalen Bestimmungen zu entsorgen. Es empfiehlt sich, mit einer auf Entsorgung spezialisierten Firma Kontakt aufzunehmen, oder sich mit der Entsorgungsabteilung Ihrer Kommune in Verbindung zu setzen.



### WARNUNG!

**Damit der Missbrauch und die damit verbundenen Gefahren ausgeschlossen sind, machen Sie Ihr Altgerät vor der Entsorgung unbrauchbar. Dazu Gerät von der Netzversorgung trennen und das Netzanschlusskabel vom Gerät entfernen.**



### VORSICHT!



**Für die Entsorgung des Gerätes beachten Sie die in Ihrem Land und in Ihrer Kommune geltenden Vorschriften.**

### Altes Frittieröl entsorgen

**Entsorgen Sie verbrauchtes Frittieröl umweltgerecht entsprechend den örtlich geltenden Vorschriften.**

Bartscher GmbH  
Franz-Kleine-Str. 28  
33154 Salzkotten  
Germany

Tel.: +49 5258 971-0  
Fax: +49 5258 971-120  
**Service-Hotline:** +49 5258 971-197  
[www.bartscher.com](http://www.bartscher.com)