

# Datenblatt

## iCombi® Classic 10-1/1 E/G



### Kapazität

- > 10 Längseinschübe für 1/1 GN-Zubehör
- > Herausnehmbare Standard-Einhängegestelle mit 68 mm Einschubabstand
- > Große Auswahl von Zubehören für verschiedene Garverfahren wie Grillen, Schmoren oder Backen
- > Für die Verwendung mit 1/1, 1/2, 2/3, 1/3 GN-Zubehör und optional Bäckernorm-Zubehör (400 x 600 mm)

### Combi-Dämpfer-Modus

- > Dämpfen 30 °C – 130 °C
- > Heißluft 30 °C – 300 °C
- > Kombination aus Dampf und Heißluft 30 °C – 300 °C

### ClimaPlus

- > Klimamanagement – Feuchtigkeitsmessung und -regelung
- > Einstellung der Feuchte in 10%-Schritten

### Bezeichnung

- > Combi-Dämpfer nach DIN 18866 für die meisten in der gewerblichen Küche angewendeten Garmethoden zum wahlweisen Einsatz von Dampf und Heißluft, einzeln, nacheinander oder kombiniert.

### Gerätebeschreibung und Funktionsmerkmale

#### Garfunktionen

- > **ClimaPlus:** Das aktive Klimamanagement im Garraum, das permanent die Feuchtigkeit misst, regelt und für eine effektive Entfeuchtung bei gleichzeitig hoher Produktivität, Garqualität und niedrigem Energieverbrauch sorgt. Die Einstellung der Feuchte erfolgt in 10%-Schritten und kann für präzises manuelles Kochen über die digitale Anzeige nachverfolgt werden
- > Dynamische Luftverwirbelung im Garraum durch 2 reversierende Hochleistungslüfterräder mit fünf manuell programmierbaren Lüfterradgeschwindigkeiten. Aus dem optimalen Energieeintrag ergeben sich eine hohe Gleichmäßigkeit sowie kurze Garzeiten.
- > Leistungsfähiger Dampfgenerator für optimale Dampfleistung auch bei niedrigen Temperaturen unter 100 °C
- > Integriertes, wartungsfreies Fettabscheidesystem ohne zusätzlichen Fettfilter
- > Cool-Down-Funktion zur schnellen Abkühlung des Garraums mittels Lüfterrad
- > Kerntemperaturmessung mittels Kerntemperaturfühler und optionaler Positionierhilfe (Zubehör)
- > Delta-T-Garen für besonders schonende Zubereitung mit minimalen Garverlusten
- > Digitale Temperaturanzeige einstellbar in °C oder °F, Anzeige von Soll- und Ist-Werten
- > Digitale Anzeige der Garraumfeuchte und Zeit, Anzeige von Soll- und Ist-Werten
- > Individuelle Programmierung von bis zu 100 ein- oder mehrstufigen Garprogrammen mit bis zu 30 Schritten
- > Individuelle Anpassung der Garparameter Zeit, Temperatur und Feuchtigkeit eines Programmschrittes im laufenden Betrieb
- > Einfache Übertragung von Garprogrammen auf andere Kochsysteme per USB-Stick
- > Integrierte Handbrause mit Rückholautomatik und umstellbarer Sprüh- und Einzelstrahlfunktion
- > Energiesparende, langlebige LED-Beleuchtung im Garraum mit hoher Farbwiedergabe zum schnellen Erkennen des Gargutzustandes
- > Kostenlose Hotlines für Fragen zur Technik und zur Anwendungsunterstützung (ChefLine)

#### Arbeits- und Betriebssicherheit

- > Elektronischer Sicherheitstemperaturbegrenzer für Dampfgenerator und Heißluftheizung
- > Integrierte Lüfterradbremse
- > Berührttemperatur der Garraumbür von maximal 73 °C
- > Berührttemperatur der Garraumbür von maximal 163 °F
- > HACCP-Datenspeicher und Ausgabe über USB oder optionaler Speicherung und Verwaltung in der cloud-basierten Vernetzungslösung ConnectedCooking
- > HACCP-Datenspeicher und Ausgabe über USB
- > Geprüft nach nationalen und internationalen Standards für unbeaufsichtigten Betrieb
- > Gasgeräte: H2 Ready - zugelassen und zertifiziert (KIWA) für den Betrieb mit Gasgemischen mit bis zu 20 % Volumenanteil Wasserstoff
- > Maximale Einschubhöhe nicht höher als 1,6 m bei Verwendung eines RATIONAL Untergestells
- > Ergonomischer Türgriff mit Rechts-/Linksöffnung und Zuschlagfunktion

#### Vernetzung

- > Integrierte, IP-geschützte USB-Schnittstelle zum lokalen Datenaustausch
- > Optional integrierte, IP-geschützte Ethernet-Schnittstelle
- > Optional integrierte WLAN-Schnittstelle (inkl. Ethernet-Schnittstelle)

#### Reinigung und Pflege

- > Netzdruckunabhängiges automatisches Reinigungs- und Pflegesystem für Garraum und Dampfgenerator
- > Care-System: Automatische Reinigung und Entkalkung des Dampfgenerators
- > 4 unterschiedliche starke Reinigungsprogramme für die unbeaufsichtigte Reinigung, auch über Nacht
- > Einfache und intuitive Bedienung der Reinigungsprogramme: Anzeige des ausgewählten Reinigungsprogramms, der empfohlenen Menge an Tabs und der verbleibenden Reinigungszeit
- > Sicheres Beenden der Reinigung nach Stromausfall mit reinigungsmittelfreiem Garraum
- > Verwendung von phosphat- und phosphorfreien Active Green Reiniger-Tabts und Care-Tabts
- > Hygienische, bodenbündige Aufstellung ohne Füße für eine einfache und sichere Reinigung
- > Gerätetür mit hinterlüfteter Doppelglasscheibe und schwenkbarer Innenscheibe für leichte Reinigung
- > Material innen und außen Edelstahl DIN 1.4301, nahtloser Hygienegarraum mit gerundeten Ecken und optimierter Luftströmung

- > Einfache und sichere Außenreinigung durch Glas- und Edelstahlfächen sowie Schutz gegen Strahlwasser aus allen Richtungen dank Schutzart IPX5

### Bedienung

- > 4,3 Zoll TFT-Farbdisplay und Softkeys für die einfache, intuitive Bedienung. Betriebsarten und Funktionen werden optisch hervorgehoben
- > Einfache Bedienung und exakte Einstellungen durch zentrales Einstellrad mit Pushfunktion
- > Akustische Aufforderung und visuelle Anzeige bei notwendigen Anwendereingriffen
- > Abluft-/Kondensationshauben (Zubehör) mit situativer Anpassung der Absaugleistung und Übertragung von Servicemeldungen.

### Installation, Wartung und Umwelt

- > Professionelle Installation durch RATIONAL-zertifizierte Techniker empfohlen
- > Abwasser-Festanschluss nach SVGW zulässig
- > Anpassung an den Installationsort (Höhe über NN) durch automatische Kalibrierung
- > Betrieb ohne Wasserenthärtungsanlage und ohne zusätzliches manuelles Entkalken möglich
- > Boden- und wandbündige Aufstellung durch Anschluss im Sockelbereich \*
- > 2-Scheiben-Garraumtür mit wärmereflektierender Spezialbeschichtung für minimale Energieverluste
- > Service-Diagnose-System mit automatischer Anzeige von Servicemeldungen
- > Regelmäßige Wartung wird empfohlen. Wartung nach Herstellerempfehlung verfügbar bei RATIONAL-Servicepartnern
- > Energieeffizienz nach ENERGY STAR geprüft und bestanden. Veröffentlicht unter [www.energystar.gov](http://www.energystar.gov)
- > RATIONAL 2-Jahres-Garantie\*\* auf Neugeräte (inkl. Teile, Arbeit und Anfahrt)
- > \* Details siehe Installations- bzw. Planerhandbuch
- > \*\* Es gelten Bedingungen, siehe Hersteller-Garantieerklärung auf [www.rational-online.com](http://www.rational-online.com)

### Optionen

- > Einhängestell und Luftleitblech für Bäckernorm-Zubehör (400 x 600 mm)
- > Garraumtür mit Linksanschlag
- > MarineLine – Schiffsausführung
- > SecurityLine – Gefängnis- und Sicherheitsausführung
- > MobilityLine - Mobile Ausführung (als separates Zubehör bestellbar)
- > HeavyDutyLine – besonders belastbare Ausführung
- > Integrierter Fettablauf
- > Hordengestellwagen-Paket
- > Sicherheitstürverschluss
- > Potentialfreier Kontakt für Anschluss einer externen Signaleinheit
- > Schutz für Bedienblende
- > Abschließbare Bedienblende
- > Anschlussmöglichkeit an Energieoptimierungsanlage
- > Integrierte, IP-geschützte Ethernet-Schnittstelle
- > Integrierte WLAN-Schnittstelle (inkl. Ethernet-Schnittstelle)

## Technische Spezifikationen

### Abmessungen und Gewichte

Abmessungen (B x H x T)	
Kochsystem (Korpus)	850 x 1014 x 775 mm
Kochsystem (Gesamt)	850 x 1064 x 842 mm
Kochsystem mit Verpackung	935 x 1250 x 955 mm
Maximale Arbeitshöhe oberster Einschub*	≤ 1,60 m

\*bei Verwendung eines entsprechenden RATIONAL Untergestells

Gewichte	
Maximale Beschickungsmenge / Einschub	15 kg
Maximale Gesamtbeschickungsmenge	45 kg
Gewicht Elektrogerät ohne Verpackung	123 kg
Gewicht Elektrogerät mit Verpackung	144 kg
Gewicht Gasgerät ohne Verpackung	143 kg
Gewicht Gasgerät mit Verpackung	164 kg

### Anschlussbedingungen Elektro

Spannung 3 NAC 400 V	
Anschlusswerte Elektro	18,9 kW
Leistung Dampfbetrieb	18 kW
Leistung Heißluft	18 kW
Absicherung	32 A
RCD Typ	F/B
Spannung 3 AC 220 V	
Anschlusswerte Elektro	17,3 kW
Leistung Dampfbetrieb	16,47 kW
Leistung Heißluft	16,47 kW
Absicherung	50 A
RCD Typ	B

### Anschlussbedingungen Gas

Flüssiggas G31	
Nennwärmebelastung gesamt	22 kW
Nennwärmebelastung Dampfbetrieb	20 kW
Nennwärmebelastung Heißluftbetrieb	22 kW
Erforderlicher Anschlussfließdruck	25 – 57,5 mbar
Erdgas H G20	
Nennwärmebelastung gesamt	22 kW

> Umfassende technische Informationen zur Küchenplanung und Geräteinstallation finden Sie im Planerhandbuch bzw. in der Installationsanleitung auf unserem Geschäftskundenportal.

### Installationsbedingungen

- > Wirken Hitzequellen auf die linke oder rechte Seite des Gerätes, so muss der Abstand mindestens 350 mm betragen.
- > Landesspezifische und lokale Normen und Vorschriften, welche die Installation und den Betrieb von gewerblichen Gargeräten betreffen, müssen eingehalten werden. Die lokalen Normen und Vorschriften für raumluftechnische Anlagen sind ebenso zu berücksichtigen.

### Zulassungen



### NSF-Zertifizierung

iCombi Pro (LM100) und iCombi Classic (LM200) sind NSF-zertifiziert, ersichtlich auf der NSF-Liste.

Nennwärmebelastung Dampfbetrieb	20 kW
Nennwärmebelastung Heißluftbetrieb	22 kW
Erforderlicher Anschlussfließdruck	18 – 25 mbar
Erdgas L G25	
Nennwärmebelastung gesamt	22 kW
Nennwärmebelastung Dampfbetrieb	20 kW
Nennwärmebelastung Heißluftbetrieb	22 kW
Erforderlicher Anschlussfließdruck	20 – 30 mbar

Gaszufuhr/-anschluss: 3/4"

Weitere Gasarten und Spannungen auf Anfrage

### Anschlussbedingungen Gas

Spannung 1 NAC 230 V	
Anschlusswerte Gas	0,9 kW
Absicherung	16 A
RCD Typ	B

### Anschlussbedingungen Wasser

Wasserzulauf (Druckschlauch) jeweils	3/4"
Wasserdruck (Fließdruck) jeweils	1,0 – 6,0 bar
Maximale Durchflussrate pro Kochsystem	12 l/min
Wasserablauf jeweils	DN 50
Max kurzfristige Abwassermenge	0,4 l/sek

Nur temperatur-resistente Abwasserrohre verwenden

### Anschlussbedingungen Abluft und thermische Last

Latente Wärmebelastung	958 W
Sensible Wärmeabgabe	1235 W
Schallwert (Elektro)	55 dBA
Schallwert (Gas)	60 dBA

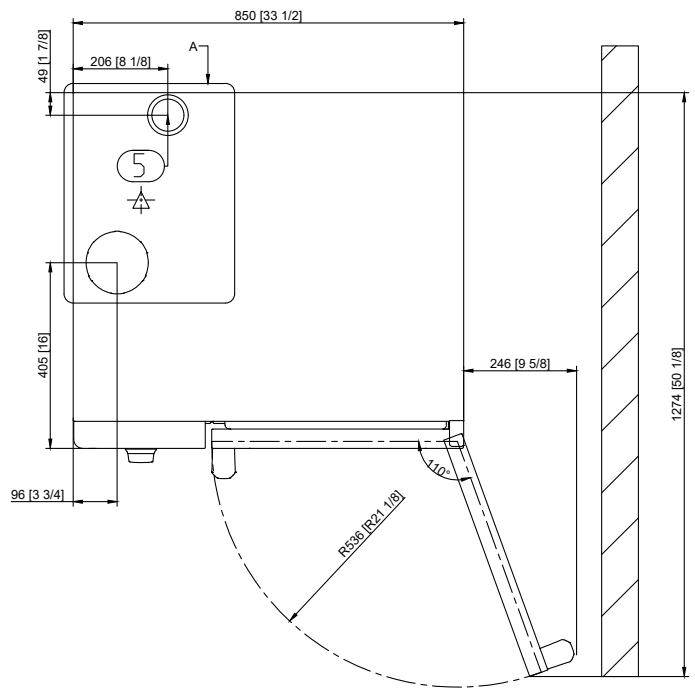
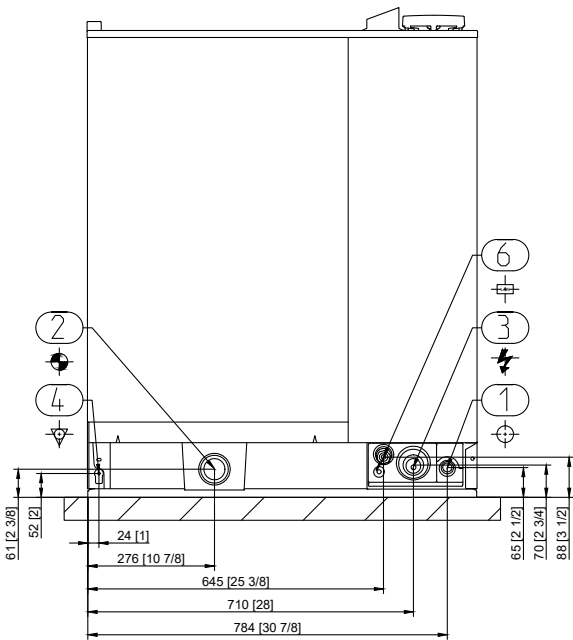
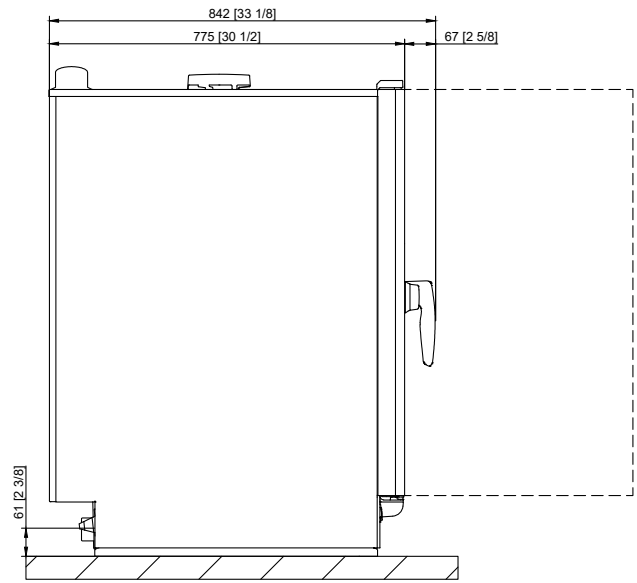
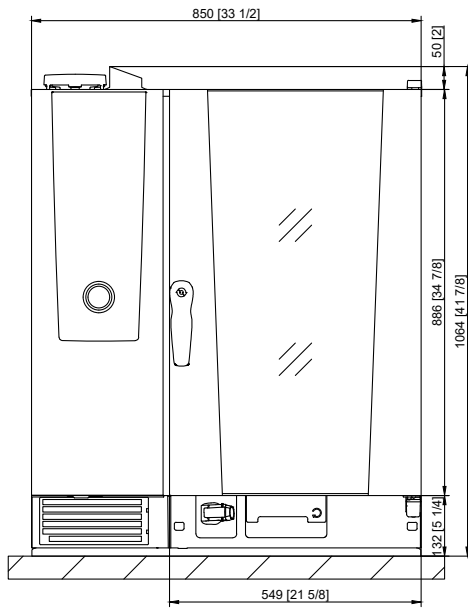
### Anschlussbedingungen Daten

Datenschnittstelle LAN	RJ45
Datenschnittstelle WiFi	IEEE 802.11 a/g/n

### Mindestabstände bei Installation

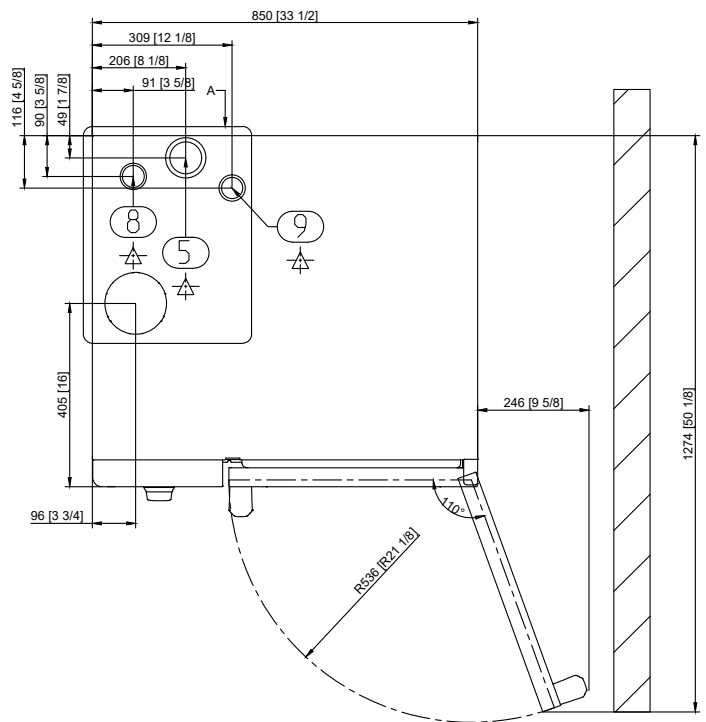
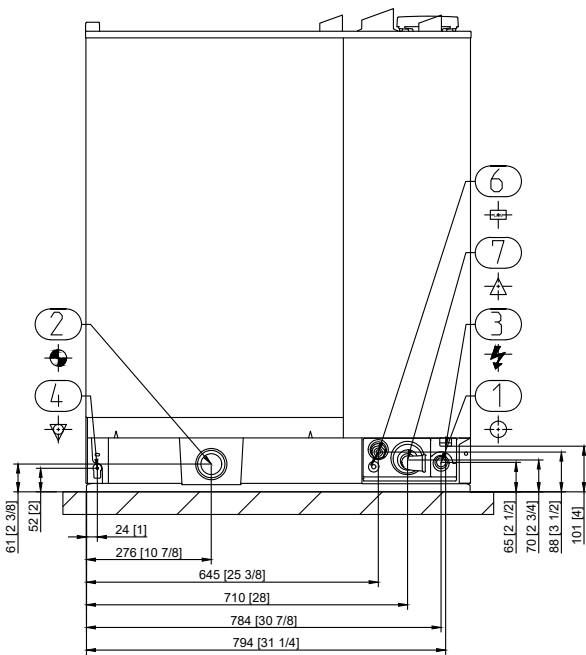
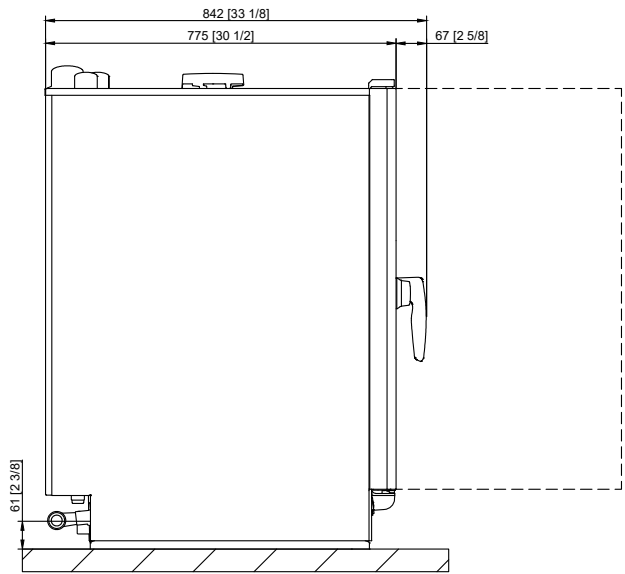
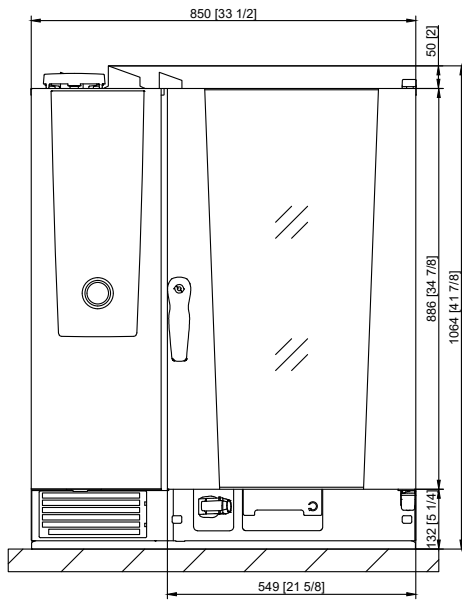
Mindestabstand	Links	Hinten	Rechts
Standard	50 mm	50 mm	50 mm

Technische Zeichnung Elektro



1	Wasserzulauf
2	Wasserablauf
3	Elektroanschluss
4	Potentialausgleich
5	Entlüftungsrohr
6	Ethernet-Schnittstelle

Technische Zeichnung Gas



1	Wasserzulauf
2	Wasserablauf
3	Elektroanschluss
4	Potentialausgleich
5	Entlüftungsrohr
6	Ethernet-Schnittstelle
7	Gasanschluss
8	Abluftrohr Gas (Dampf)
9	Abluftrohr Gas (Heißluft)

**Zubehör**

Zubehör	Artikelnummer
RATIONAL Active Green Reiniger-Tabs – garantiert beste Reinigungsleistung	
RATIONAL Care-Tabs – verhindern Kalkablagerungen effektiv	
Geräteinstallations-Kit	
Untergestelle in unterschiedlichen Ausführungen – Standard, mit Lenkrollen oder fixierbaren Edelstahlfüßen	
Nivellierbausatz zum Ausgleich von Höhenunterschieden und Gefällen bei Tisch- und Bodenaufstellung	
Mobiler Bausatz mit Walzen und Höhenausgleich für Bodenaufstellung	
Hordengestellwagen und Tellerhordengestellwagen – für einfache Beladung außerhalb des Kochsystems	
Finishing-Systeme für Bankett	
Einfahrschiene für Hordengestellwagen und Tellerhordengestellwagen	
Transportwagen für Hordengestellwagen und Tellerhordengestellwagen – Standard und höhenverstellbar	
Combi-Duo-Kit – zum Aufbau eines Combi-Duo für Gas oder Elektro-Geräte	
Hitzeschild – für die Installation eines Gerätes neben einer Hitzequelle wie z.B. einem Grill	
Kondensationsunterbrecher – zur Umleitung von Dampf und Wrasen in vorhandene Abluftsysteme	
Dunstabzugshaube - nur für Elektrogeräte	
UltraVent Plus Kondensationshaube – nur für Elektrogeräte	
UltraVent Kondensationshaube – nur für Elektrogeräte	
Zusätzliche Rammschutzelemente für HeavyDutyLine	
RATIONAL-USB-Stick – für die sichere Übertragung von Garprogrammen und HACCP-Daten	
VarioSmoker	

Zum Erreichen eines idealen Garergebnisses finden Sie ein breites Angebot an Garzubehören sowie weitere Zubehörinformationen in der Zubehörbroschüre, bei Ihrem Händler oder unter [www.rational-online.com](http://www.rational-online.com)

Planer	RATIONAL AG
	Siegfried-Meister-Straße 1, DE-86899 Landsberg am Lech Tel. +49 8191-327-0 E-Mail: <a href="mailto:info@rational-online.com">info@rational-online.com</a> Besuchen Sie uns im Internet: <a href="http://www.rational-online.com">www.rational-online.com</a>