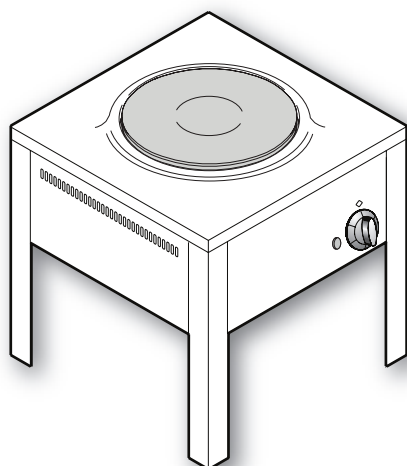


ELEKTROKOCHER

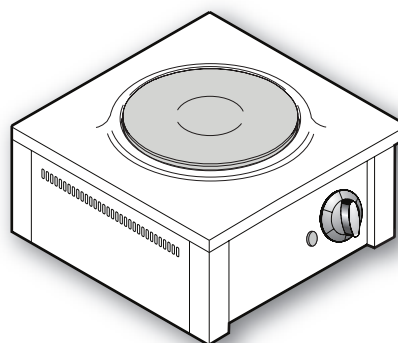
Linie 650

Modell: FOE/30 , FOE/31 , FOE/32L , FOE/32C

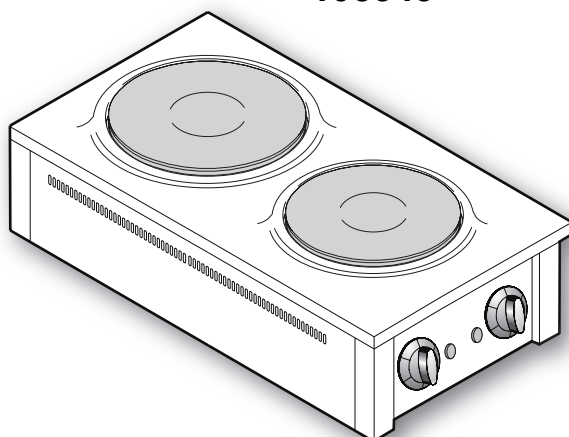
Bedienungs- und Installationsanleitung



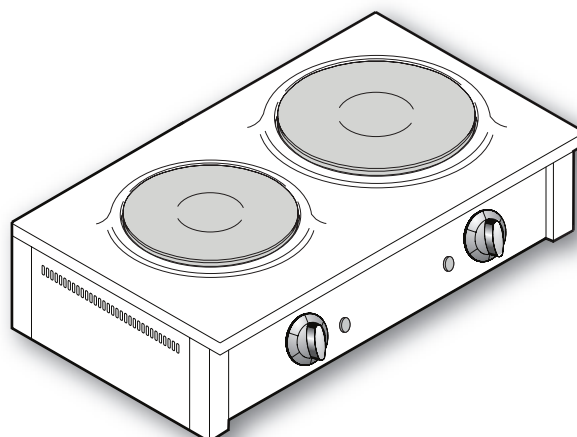
105343



105321



105323



105322

| | |
|---|----------|
| 1. Allgemeines | 1 |
| 1.1 Im Handbuch verwendete Symbole | 1 |
| 1.2 Am Gerät angebrachte Symbole | 1 |
| 1.3 Überprüfung der Übereinstimmung zwischen Gerät und Handbuch | 2 |
| 2. Sicherheit | 3 |
| 2.1 Sicherer Gebrauch des Gerätes | 3 |
| 2.2 Sicherheitsanweisungen bei Funktionsstörungen | 3 |
| 2.3 Entsorgung des Gerätes | 3 |
| 3. Funktionsbeschreibung | 5 |
| 3.1 Verwendung des Gerätes | 5 |
| 3.1.1 Verbotene Verwendung | 5 |
| 3.2 Konstruktion | 5 |
| 3.3 Funktionsprinzip | 6 |
| 3.3.1 Arbeitsschalter und Leuchtanzeiger | 6 |
| 4. Betriebsanweisungen | 7 |
| 4.1 Vor der Inbetriebnahme des Gerätes | 7 |
| 4.1.1 Betriebsvorbereitungen | 7 |
| 4.2 Gebrauch des Gerätes | 8 |
| 4.2.1 Einschalten | 8 |
| 4.2.2 Garen | 8 |
| 4.2.3 Ausschalten | 8 |
| 4.3 Nach dem Gebrauch | 9 |
| 4.3.1 Reinigung | 9 |
| 4.3.2 Normale Reinigung | 9 |
| 4.3.3 Regelmäßige Wartung | 10 |

| | |
|---|-----------|
| 5. Installation | 12 |
| 5.1 Allgemeines | 12 |
| 5.2 Lagerung | 12 |
| 5.3 Auspacken des Gerätes | 12 |
| 5.4 Entsorgung von Verpackungsmaterialien | 12 |
| 5.5 Installation | 13 |
| 5.6 Elektroanschluss | 14 |
| 5.6.1 Anschluss des Stromkabel an die Klemmleiste des Gerätes | 14 |
| 5.7 Klimatisierung | 15 |
| 5.8 Schulung des Personals | 15 |
| | |
| 6. Fehlersuche | 16 |
| | |
| 7. Ersatzteile | 17 |
| 7.1 Spannungscodes | 17 |
| | |
| 8. Technische Spezifikationen | 19 |

1. Allgemeines

Die im vorliegenden Handbuch enthaltenen Anweisungen gründlich durchlesen, da sie wichtige Informationen enthalten, um das Gerät korrekt, sachgemäß und sicher installieren, gebrauchen und warten zu können.

Das vorliegende Handbuch an einem sicheren Ort aufbewahren, um die eventuelle Bezugnahme seitens anderer Benutzer zu ermöglichen.

Das Gerät muss gemäß den vom Hersteller gelieferten Anweisungen und unter Einhaltung der lokalen Vorschriften installiert werden. Das Gerät darf nur von Fachpersonal an die Stromversorgung angeschlossen werden.

Das für die Bedienung des Gerätes zuständige Personal muss eine spezifische Ausbildung über den Betrieb desselben erhalten.

Das Gerät bei Ausfall oder Funktionsstörungen abschalten. Die im vorliegenden Handbuch verlangten, regelmäßigen Funktionsprüfungen müssen den Anweisungen gemäß ausgeführt werden. Die Wartung des Gerätes von technisch qualifiziertem und vom Hersteller autorisiertem Personal, das Originalersatzteile verwendet, ausführen lassen.

Durch die Nichtbeachtung des oben aufgeführten wird die Sicherheit des Gerätes aufs Spiel gesetzt.

1.1 Im Handbuch verwendete Symbole



Dieses Symbol informiert über eine Situation, in der ein unmittelbares Sicherheitsrisiko bevorstehen könnte. Die angegebenen Informationen sind bindend, um Personenschäden zu vermeiden.



Dieses Symbol informiert über die richtige Art zu reagieren, um schlechte Ergebnisse, Schäden am Gerät oder Gefahrensituationen zu vermeiden.



Dieses Symbol informiert über Vorschläge und Maßnahmen, die dabei helfen die bestmögliche Leistung des Gerätes zu erzielen.

1.2 Am Gerät angebrachte Symbole



Dieses auf einem Teil angebrachte Symbol gibt an, dass sich hinter demselben Teil elektrische Anschlussklemmen befinden. Dieses Teil darf daher nur von qualifiziertem Personal demontiert werden.

1.3 Überprüfung der Übereinstimmung zwischen Gerät und Handbuch

Die Seriennummer des Gerätes ist auf dem Typenschild angegeben. Bei Abhandenkommen der Handbücher kann man sie beim Hersteller oder beim lokalen Verteiler bestellen. Bei der Bestellung neuer Handbücher ist es wesentlich, die auf dem Typenschild angegebene Seriennummer anzugeben.

2. Sicherheit

2.1 Sicherer Gebrauch des Gerätes



Da dieses Gerät ausschließlich für den professionellen Gebrauch entworfen wurde, darf es nur vom zuständigen Personal benutzt werden.

Das Gerät niemals ohne Aufsicht eingeschaltet lassen!

Vermeiden Sie es, das heiße Gerät zu bewegen!



BEI ÖLBRAND NIEMALS WASSER VERWENDEN, UM IHN ZU LÖSCHEN.

2.2 Sicherheitsanweisungen bei Funktionsstörungen

Bei Ölbrand das Feuer mit einem Feuerlöscher oder mit einer Löschdecke ersticken.

Das Gerät bei Defekten oder Störungen elektrisch abklemmen. Den Kundendienst rufen.

Das Gerät durch Betätigen des Netzschalters im Notfall elektrisch abklemmen.

2.3 Entsorgung des Gerätes

Das Gerät ist aus recyclingfähigen Rohstoffen hergestellt und enthält keine Gefahren- oder Giftstoffe. Bei der Entsorgung des Gerätes sind die am jeweiligen Aufstellungsort gültigen Bestimmungen sorgfältig zu beachten. Die verschiedenen Materialien müssen nach Sorten getrennt und den spezifischen Sammelstellen zugeführt werden. Für die Einhaltung der Umweltschutzvorschriften sorgen.

3. Funktionsbeschreibung

3.1 Verwendung des Gerätes

Der vorgesehene Gebrauch des Elektrokochers besteht im Kochen der Produkte die in auf den Platten abgestellten Töpfen oder Pfannen untergebracht sind.

3.1.1 Verbotene Verwendung

Der Elektrokocher wurde nicht zum direkten Kochen auf den Platten, wie z. B. eine Grid-
dleplatte, entworfen.

3.2 Konstruktion

Tragwerk aus Edelstahl auf 4 höhenverstellbaren Füßen. Außenverkleidung und Fläche sind komplett aus Edelstahl hergestellt (AISI 304).

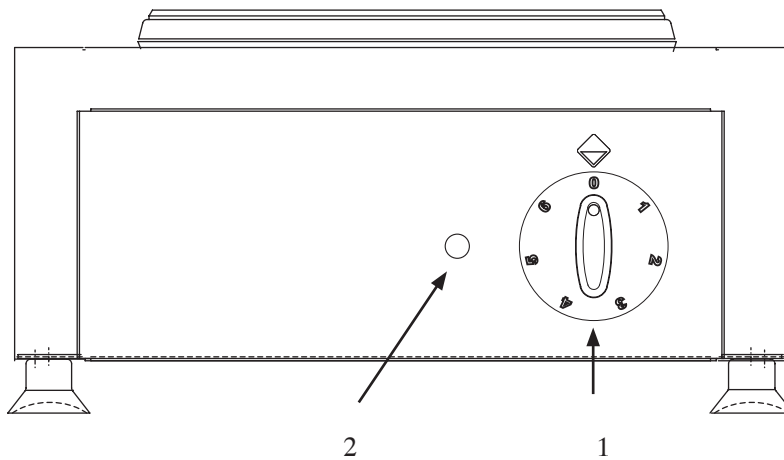
3.3 Funktionsprinzip

Die unter den Kochplatten befindlichen Heizkörper sorgen dafür, dass sich die Garoberfläche bis zur gewünschten Temperatur beheizt.

Während des Garvorgangs der Speisen hängt die Energieersparnis von der Qualität der Töpfe, und besonders von ihrem Boden, ab.

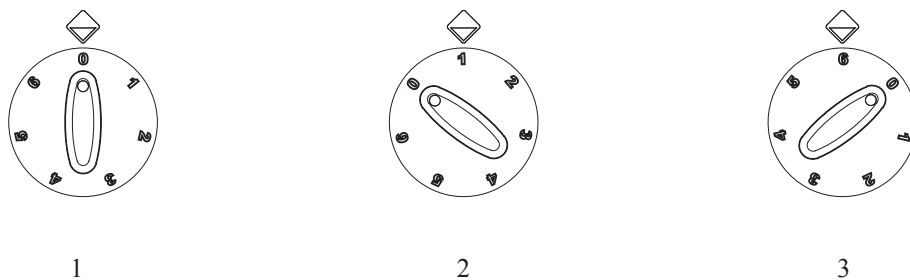
Der Topf sollte einen Durchmesser haben, der etwas größer als derjenige der Platte ist und für den Gebrauch mit elektrischen Platten geeignet sein.

3.3.1 Arbeitsschalter und Leuchtanzeiger



1. Drehknopf des Schalters
2. Netzleuchte

Indem der Drehknopf auf die gewünschte Stellung gedreht wird, schaltet sich die Kontrollleuchte ein und die Beheizung der Platte beginnt. Diese Beheizung erfolgt durch Wärme, die durch Leitung verbreitet und von elektrischen Kochplatten aus Gusseisen erzeugt wird. Die Plattentemperatur kann über einen Schalter mit 6 Stellungen eingestellt werden.



1. Stellung AUS
2. Niedrigste Temperatur
3. Höchste Temperatur

4. Betriebsanweisungen

4.1 Vor der Inbetriebnahme des Gerätes

4.1.1 Betriebsvorbereitungen

Sämtliche Verpackungsmaterialien und die selbst klebenden Folien sehr vorsichtig vom Herd entfernen. Die Schutzfolie aus Kunststoff von den Wänden entfernen und darauf achten, auf der Stahlfläche keine Klebstoffreste zu lassen; wenn nötig, mit nicht entzündbarem Lösungsmittel die Klebstoffreste entfernen.

Vor dem ersten Kochvorgang empfiehlt es sich das Gerät, vor allem die Kochplatten, sorgfältig zu reinigen.

Für die Reinigung der Teile aus Edelstahl muss man sich vergewissern, dass das verwendete Reinigungsmittel keine Schleifmittel enthält und für Stahloberflächen geeignet ist.

Nachdem das Gerät gereinigt wurde, dasselbe mit klarem Wasser abspülen und mit einem Tuch trocknen .

Vor der ersten Inbetriebnahme der Kochplatten ist es erforderlich, dieselben für ca. 4 Minuten bei höchster Temperatur ohne Topf zu erhitzen. Während dieser Anfangsphase verhärtet sich die Schutzverkleidung und erlangt die maximale Widerstandsfähigkeit.



Das Gerät für die Reinigung niemals unter einen Wasserstrahl halten!

4.2 Gebrauch des Gerätes

4.2.1 Einschalten

Das Gerät durch Betätigen des außen angebrachten Sicherheitsschalters einschalten.

Indem der Drehknopf auf die gewünschte Stellung gedreht wird, schaltet sich die Kontrollleuchte ein und die Beheizung der Platte beginnt. Diese Beheizung erfolgt durch Wärme, die durch Leitung verbreitet und von elektrischen Kochplatten aus Gusseisen erzeugt wird.

4.2.2 Garen

1. Die Gartemperatur mit Hilfe des Temperaturschalters auswählen.
2. Während des Garvorgangs der Speisen hängt die Energieersparnis von der Qualität der Töpfe, und besonders von ihrem Boden, ab.
3. Der Topf sollte einen Durchmesser haben, der etwas größer als derjenige der Platte ist und für den Gebrauch mit elektrischen Platten geeignet sein.
4. Während des Garens stets den Deckel verwenden.
5. Zum Erreichen der Gartemperatur, die höchste Temperatur einstellen um sie anschließend um soviel herunterzustellen, dass sie für den weiteren Kochvorgang ausreicht.



Das Gerät niemals ohne Aufsicht eingeschaltet lassen!



Im täglichen Gebrauch nur vollständig trockene Töpfe verwenden. Keine feuchten Behälter oder Gegenstände, die Kondenswasser, wie z. B. Deckel, aufweisen auf der Kochplatte abstellen!

4.2.3 Ausschalten

Den Elektrokocher ausschalten, indem der Temperaturregler auf Position "0" gedreht wird. Jetzt schaltet sich auch die grüne Kontrolllampe aus.



Die Kochplatten könnten noch heiß sein!

4.3 Nach dem Gebrauch

4.3.1 Reinigung



Das Gerät vor Ausführen von Reinigungs- oder Wartungsarbeiten ausschalten und die Versorgungsleitungen hinter dem Gerät selbst unterbrechen.



Hauptursachen für die Beschädigung oder Korrosion von Edelstahl:

- Verwendung von Scheuermitteln oder sauren Reinigungsmitteln, vor allem auf Chlorbasis wie Chlorwasserstoffsäure oder Natriumhypochlorit (Chlorbleichlauge). Deshalb vor dem Erwerb eines Reinigungsmittels sicherstellen, dass es nicht zur Korrosion des Edelstahls führt;
- Ansammlung eisenhaltiger Ablagerungen (wie sie von in Wasser, das durch die Rohrleitungen fließt, gelöstem Rost, besonders nach längerem Stillstand, verursacht werden) weshalb diese Ansammlung zu vermeiden ist; keine Eisenwolle für die Beseitigung schwieriger Essensrückstände verwenden, lieber Kissen oder Spachtel aus Edelstahl oder aus weicheeren Materialien, die aber nicht eisenhaltig sein dürfen, benutzen;
- Vernässung durch Stoffe mit säurehaltigen Bestandteilen, wie Essig, Zitronensaft, Saucen, Salz usw. Aus diesem Grund sind längere Berührungen dieser Stoffe mit den Stahlteilen des Gerätes zu vermeiden. Besonders schädlich für die Oberflächen ist die Verdampfung von Salzlösungen auf ihnen.

Eine sorgfältige, tägliche Reinigung (elektrischen Strom abschalten!) erhält den einwandfreien Zustand des Elektrokochers und erhöht seine Lebensdauer.



Das Gerät für die Reinigung niemals unter einen Wasserstrahl halten!

4.3.2 Normale Reinigung

Das Gerät mit Wasser und Seife oder Reinigungsmitteln und einem feuchten Tuch reinigen und Scheuermittel oder saure Reinigungsmittel, wie oben angeführt, vermeiden. Diese Reinigungsmittel dürfen auch nicht für die Reinigung der in Gerätenähe gelegenen Fußböden benutzt werden, da sich auch die Dämpfe ablagern und die Stahloberflächen beschädigen können. Mit klarem Wasser spülen und abtrocknen; das Gerät nicht mit direkten Wasserstrahlen reinigen, um durch einen für das Gerät schädlichen Wassereintritt bedingte Schwierigkeiten zu verhindern.

Für die regelmäßige Reinigung ein feuchtes Tuch verwenden. Bei hartnäckigem Schmutz eine kleine Menge eines herkömmlichen Reinigungsmittels auf das Tuch geben. Zum Schluss eventuelle Rückstände des Reinigers von der Platte beseitigen und sie trocknen indem sie für einige Sekunden erwärmt wird. Nach Beendigung dieses Vorgangs eine dünne Schicht pflanzlichen Öls auftragen.

Kratzer und braune Flecken

Kratzer und braune Flecken können mit Edelstahl-Schleifkissen oder synthetischen Schleifschwämmen, die immer in Satinierrichtung zu benutzen sind, geglättet oder beseitigt werden.

Rost

Falls Rostflecken beseitigt werden müssen, ist es erforderlich, sich bezüglich eines geeigneten Waschmittels, an Hersteller industrieller Reinigungsmittel zu wenden. Zu diesem Zweck können auch Industrieprodukte für die Reinigung von kalkhaltigen Ablagerungen benutzt werden. Nach der Verwendung dieser Produkte und nach dem Spülen mit klarem Wasser, könnte sich ein alkalisches Reinigungsmittel als notwendig erweisen, um die auf der Oberfläche verbliebenden Säureverbindungen zu neutralisieren.



Um der Bildung von Roststellen oder durch die Verbrennung von Essensrückständen entstandenen, unangenehmen Gerüchen entgegenzuwirken muss man sich vor jedem Garvorgang davon überzeugen, dass die Kochplatten sorgfältig gereinigt wurden.

Stillstand

Falls das Gerät über einen bestimmten Zeitraum nicht benutzt werden sollte, oder bei Ausfällen, Störungen etc. desselben, ist es erforderlich, den elektrischen Strom abzuschalten. Es muss, nachdem es gereinigt und getrocknet wurde, mit einer Schicht eines geeigneten Produktes (z. B. Vaselineöl-Spray oder ähnlichen Produkten) geschützt werden.

Im Störfall wenden Sie sich an den technischen Kundendienst.

4.3.3 Regelmäßige Wartung

Die folgende Wartungsarbeit muss mindestens einmal im Jahr vorgenommen werden:

Funktionsprüfung von Regelvorrichtungen.

Dem Installateur wird empfohlen, einen Wartungsvertrag vom Benutzer unterschreiben zu lassen, der mindestens eine Kontrolle im Jahr vorsieht.

Die mit dem technischen Kundendienst und der Wartung zusammenhängenden Handlungen dürfen nur von Fachpersonal ausgeführt werden.

5. Installation

5.1 Allgemeines



Der Hersteller übernimmt keine Haftung für Personen-, oder Sachschäden, die auf Installationsfehler oder auf unsachgemäßen Gebrauch des Geräts zurückzuführen sind.

Überprüfen, dass das Gerät für die am Verwendungsort verfügbare Netzspannung eingestellt ist. Falls die verfügbare Spannung verschieden ist, darf das Gerät nicht installiert werden.

5.2 Lagerung

Wenn das Gerät bei Temperaturen unter 0°C im Lager gelagert wurde muss es, bevor es eingeschaltet wird, auf eine Temperatur von mindestens +10°C gebracht werden.

5.3 Auspacken des Gerätes

Vor der Installation des Herdes, sämtliche Verpackungsmaterialien entfernen. Einige Teile sind von einer selbst klebenden Folie umhüllt, die sorgfältig zu beseitigen ist. Eventuelle, an der Geräteoberfläche verbliebene Klebstoffreste mit dazu geeigneten, nicht brennbaren Mitteln entfernen. Die Benutzung von Scheuermitteln ist verboten.

5.4 Entsorgung von Verpackungsmaterialien

Bei der Verpackungsentsorgung sind die am jeweiligen Aufstellungsort gültigen Bestimmungen sorgfältig zu beachten. Die verschiedenen Materialien müssen nach Sorten getrennt und den spezifischen Sammelstellen zugeführt werden. Für die Einhaltung der Umweltschutzvorschriften sorgen.

5.5 Installation



Bevor jegliche Eingriffe am Gerät ausgeführt werden, muss der elektrische Strom abgeschaltet werden.



Falls der Elektrokoher in unmittelbarer Nähe anderer elektrischer Geräte installiert wird, muss sichergestellt werden, dass sie sich nicht gegenseitig stören. Auch die Stromversorgungen müssen voneinander unabhängig sein. Vor dem Einschalten eines beliebigen Heizkörpers muss man sich davon überzeugen, dass alle Teile der Verpackung und die eventuell vorhandene Schutzfolie entfernt worden sind.

Das Gerät mit Hilfe einer Waage nivellieren. Die Gerätehöhe lässt sich mit den verstellbaren Füßen einstellen (das Gerät ist von 860 mm bis 900 mm höhenverstellbar während bei den Tischgeräten kleinere Einstellungen vorgenommen werden können). Auf diese Weise bleibt das Gerät gut befestigt.

Dafür sorgen, dass bei der Arbeit alle Brandverhütungsvorschriften und Sicherheitsbestimmungen eingehalten werden.



Die Installation, die Wartung, der Gasanschluss (bei Gasgeräten), der Elektroanschluss und die Inbetriebnahme des Gerätes sollten von einem genehmigten Installateur durchgeführt werden. Die Sicherheitsvorschriften des Ortes, wo das Gerät installiert wird, sollen strengstens eingehalten werden.



Zur Information wird darauf hingewiesen, dass die Geräte, die in öffentlichen Lokalen installiert werden, folgende Erfordernisse erfüllen muss.

Die Geräteinstallation und -wartung sind gemäß den Vorschriften und gültigen Normen auszuführen, und zwar:

- Sicherheitsvorschriften gegen Brandgefahr und Panik in öffentlichen Lokalen;
- Die allgemein gültigen Vorschriften für alle Geräte;
- Heizung, Lüftung, Kühlung, Klimaanlage und Dampf- und Warmwassererzeugung für sanitäre Zwecke.
- Installation von Kochgeräten für das Gastgewerbe.
- Besondere Vorschriften für jede Art von öffentlichen Lokalen (Krankenhäuser, Kaufhäuser, usw.)



Wenn die Seitenwand bei der Installation des Gerätes an brennbare Wände (Holz oder ähnliches) oder an wärmeempfindliche Wände (Gipskarton oder ähnliches) gestellt wird, müssen zweckmäßige Schutzvorrichtungen verwendet werden, damit diese Wände nicht beschädigt werden. Daher eine Verkleidung anbringen, die sie vor Wärmeabstrahlung isoliert oder einen Abstand von mindestens 50 mm von der Seitenwand des Gerätes einhalten.



Der Hersteller übernimmt keine Haftung für Personen- oder Sachschäden, die auf Installationsfehler oder auf unsachgemäßen Gebrauch des Gerätes zurückzuführen sind.

5.6 Elektroanschluss



Anschluss des Netzkabels Y-Typ.

Das Netzkabel darf nur vom Hersteller, seinem Kundendienst oder einer Person, die über eine ähnliche Qualifikation verfügt, installiert oder ausgetauscht werden (die Lieferung des Gerätes kann mit oder ohne Netzkabel erfolgen).



Das Gerät darf nur, wenn es an die Erdung angeschlossen ist, funktionieren.

Die Erdungsanlage muss wirksam sein.

Die Geräte sind für einen Festanschluss vorgesehen.

Bevor das Gerät an das Stromnetz angeschlossen wird, muss folgendes überprüft werden: Die Spannung des Stromversorgungsnetzes muss die auf dem Typenschild angezeigten Werte aufweisen.

Das Netzkabel muss aus Gummi und von einer Qualität sein, die mindestens dem H07RN-F-Typ entspricht und bezüglich der auszuhaltenden Spitzenbelastung über Leitungen mit einem geeigneten Querschnitt verfügen (s. technische Daten).



Zum Installationszeitpunkt muss hinter dem Gerät einen wirksamen, allpoligen Unterbrecher mit einem Kontaktabstand von mindestens 3 mm montiert werden. Zu diesem Zweck können automatische thermisch-magnetische Schutzschalter verwendet werden. Der allpolige Unterbrecher muss sich direkt neben dem Gerät befinden und leicht zu erreichen sein.

Es wird empfohlen einen durch eine Schmelzsicherung integrierten, thermisch-magnetischen Schutzschalter einzusetzen.

Das Gerätekabel darf nicht direkten Wärmequellen ausgesetzt werden.

5.6.1 Anschluss des Stromkabel an die Klemmleiste des Gerätes

Um den Zugang zur Klemmleiste zu erreichen, bitte wie folgt vorgehen:

- Stromzufuhr unterbrechen;
- Knebel an Frontpaneel entfernen;
- Die 4 Schrauben, die das Frontpaneel befestigen, lösen;
- Die Klemmleiste befindet sich in darunterliegenden Raum.

Das Stromkabel muss mit dem Kabeldurchlass am Gerät blockiert werden, um Reissgefahr zu vermeiden.

Das Erdungskabel muss so lang sein, um eventuelle mechanische Spannungen erst nach den aktiven Leitern zu erleiden.

5.7 Klimatisierung

Das Gerät soll in einem gut belüftetem Raum installiert werden (wenn möglich unter einer Dunstabzugshaube) gemäß den geltenden Vorschriften.

5.8 Schulung des Personals

Das zuständige Personal unter Bezugnahme auf die Betriebsanleitung über die Verwendung des Gerätes sowie über die Funktionsweise desselben unterrichten und dem Personal die Betriebsanleitung aushändigen.

6. Fehlersuche

Falls das Gerät nicht funktionieren sollte, den Sicherungskasten kontrollieren, um sich davon zu überzeugen, dass die Sicherungen (Überlastungsschutz) nicht durchgebrannt sind. Die Schutzvorrichtung gegen Überlastung von einem spezialisierten Techniker überprüfen lassen.



Der Benutzer darf an keinem Teil dieses Gerätes Wartungseingriffe vornehmen. Die Wartungshandlungen sind von einem autorisierten Techniker vorzunehmen.


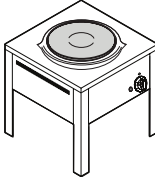
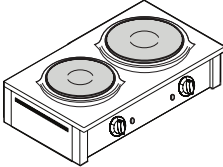
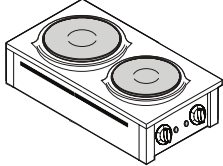
| PROBLEM | MÖGLICHE URSACHE | LÖSUNG | |
|---------|------------------|------------------|--------------------------|
| | | FÜR DEN BENUTZER | FÜR DEN FACHINSTALLATEUR |

KOCHFLÄCHE

| | | | |
|------------------------------------|-------------------------------------|--|---|
| Die Kochplatte beheizt sich nicht: | keine Stromversorgung; | | |
| | Heizkörper der Platte unterbrochen; | überprüfen, dass das Gerät elektrisch gespeist wird; | Heizkörper austauschen (siehe Kapitel "Austausch der elektrischen Kochplatte"). |
| | Schalter beschädigt; | | Schalter austauschen (siehe Kapitel "Austausch des Kochplatten-Schalters"). |

7. Ersatzteile

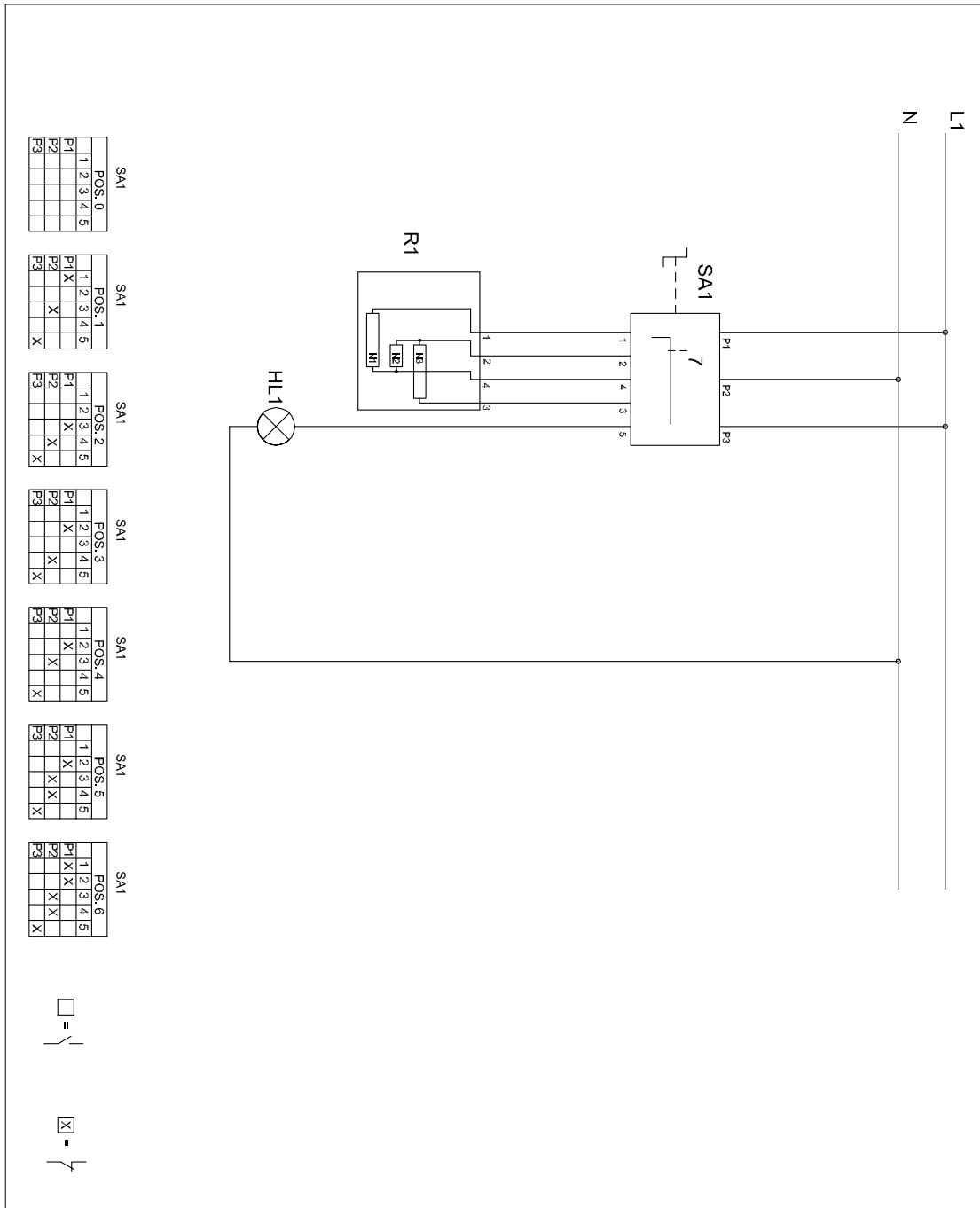
7.1 Produktcodes

| 650 Serie | | |
|----------------------------------|-------------|--|
| Produktcode | Bezeichnung | |
| 1008310 | FOE30 |  |
| 1008300 | FOE31 |  |
| 1008330 1/N/PE 1008335 3/N/PE | FOE32L |  |
| 1008320 1/N/PE 1008325 3/N/PE | FOE32C |  |

8. Technische Spezifikationen

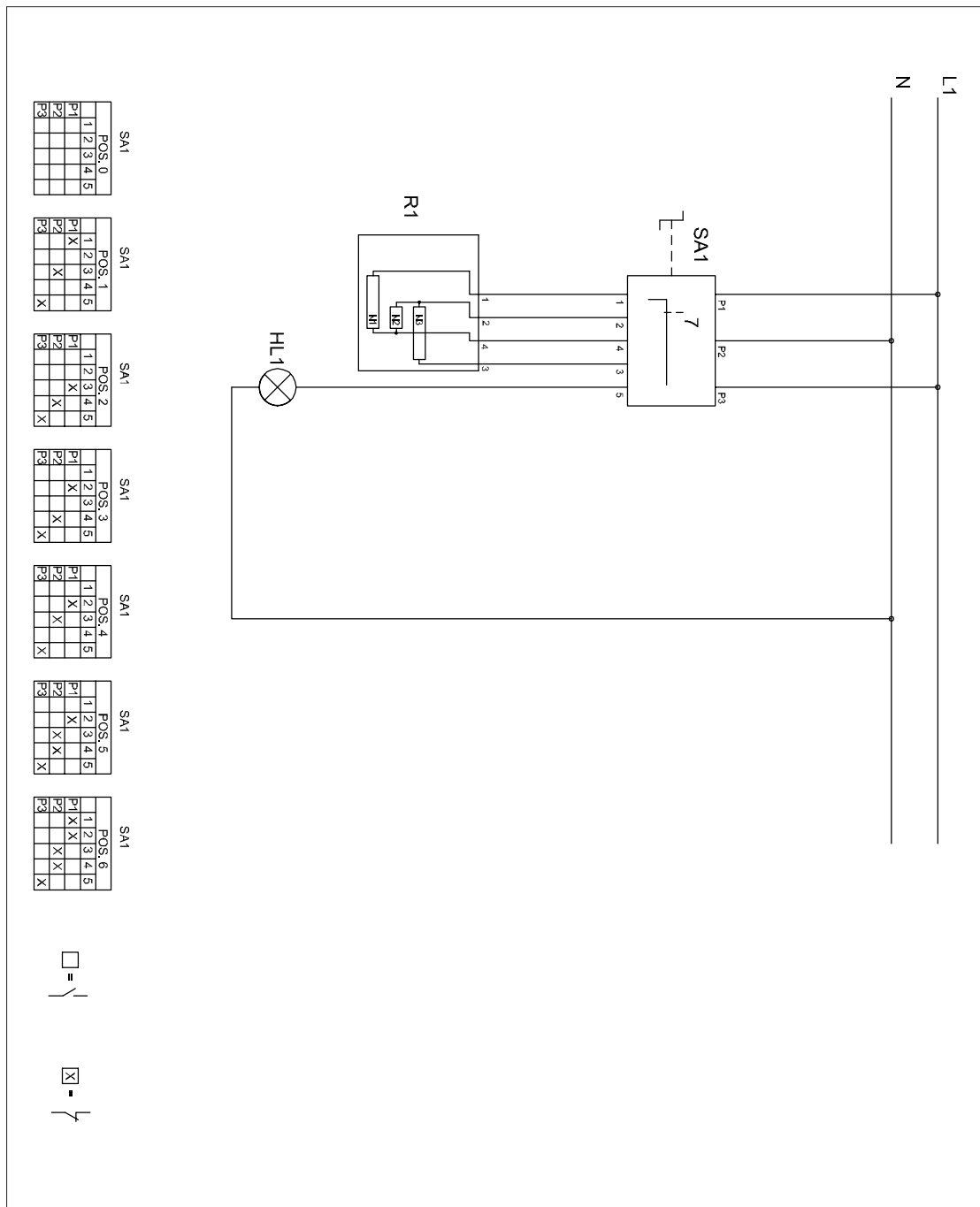
| | |
|--|-----------|
| Schaltpläne | 20 |
| Installations- und Anschlusszeichnungen | 24 |
| Tabelle der technischen Daten | 29 |

6LE00267 FOE30 1/N/PE~230V 50-60Hz



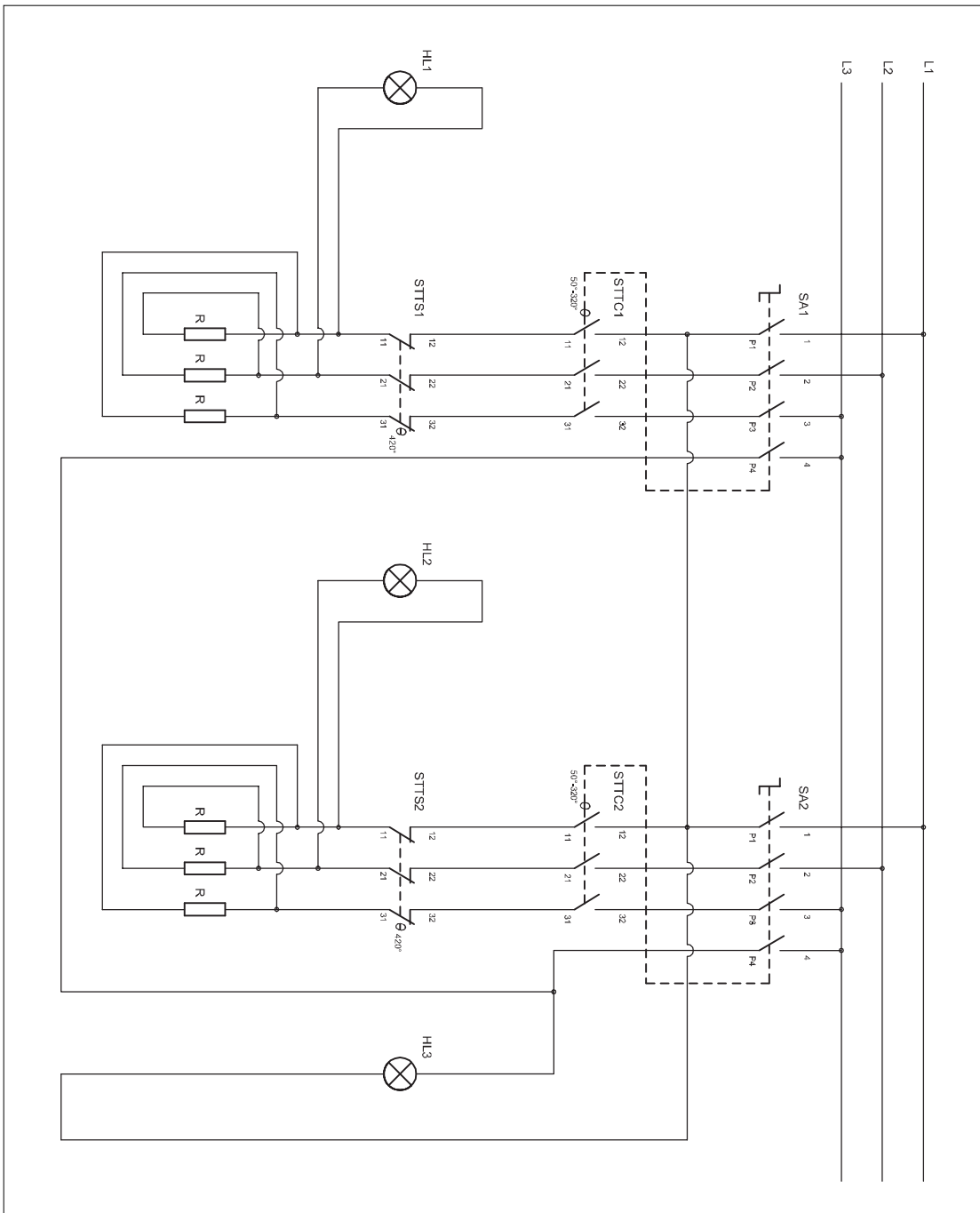
| Kode | Zeichen | Beschreibung | Elektrische Eigenschaften |
|-----------|---------|----------------------|---------------------------|
| 6A038506 | HL1 | Betriebslampe Platte | 400V - 150 C |
| 6A045301 | R1 | Heizelement | 2000W - 230V |
| MA1616100 | SA1 | Schalter | 7 POS. |

6LE00270 FOE31 3/PE~400V 50-60Hz



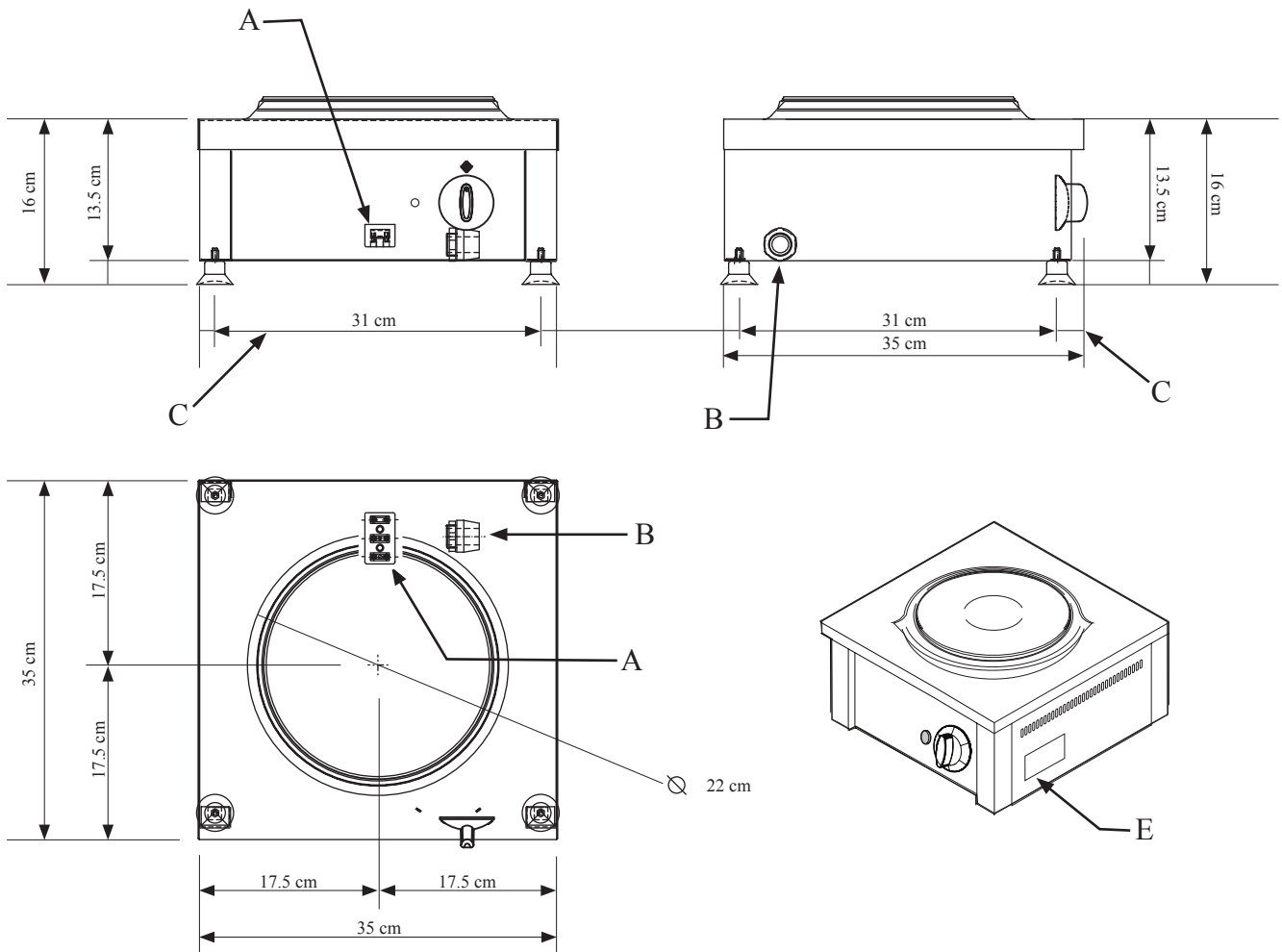
| Kode | Zeichen | Beschreibung | Elektrische Eigenschaften |
|-----------|---------|----------------------|---------------------------|
| 6A038506 | HL1 | Betriebslampe Platte | 400V - 150 C |
| 6A036500 | R1 | Heizelement | 3500W 400V D.300mm |
| MA1937800 | SA1 | Schalter | 7 POS. |

6LE00268 FOE32L-C 3/PE-400V 50-60Hz



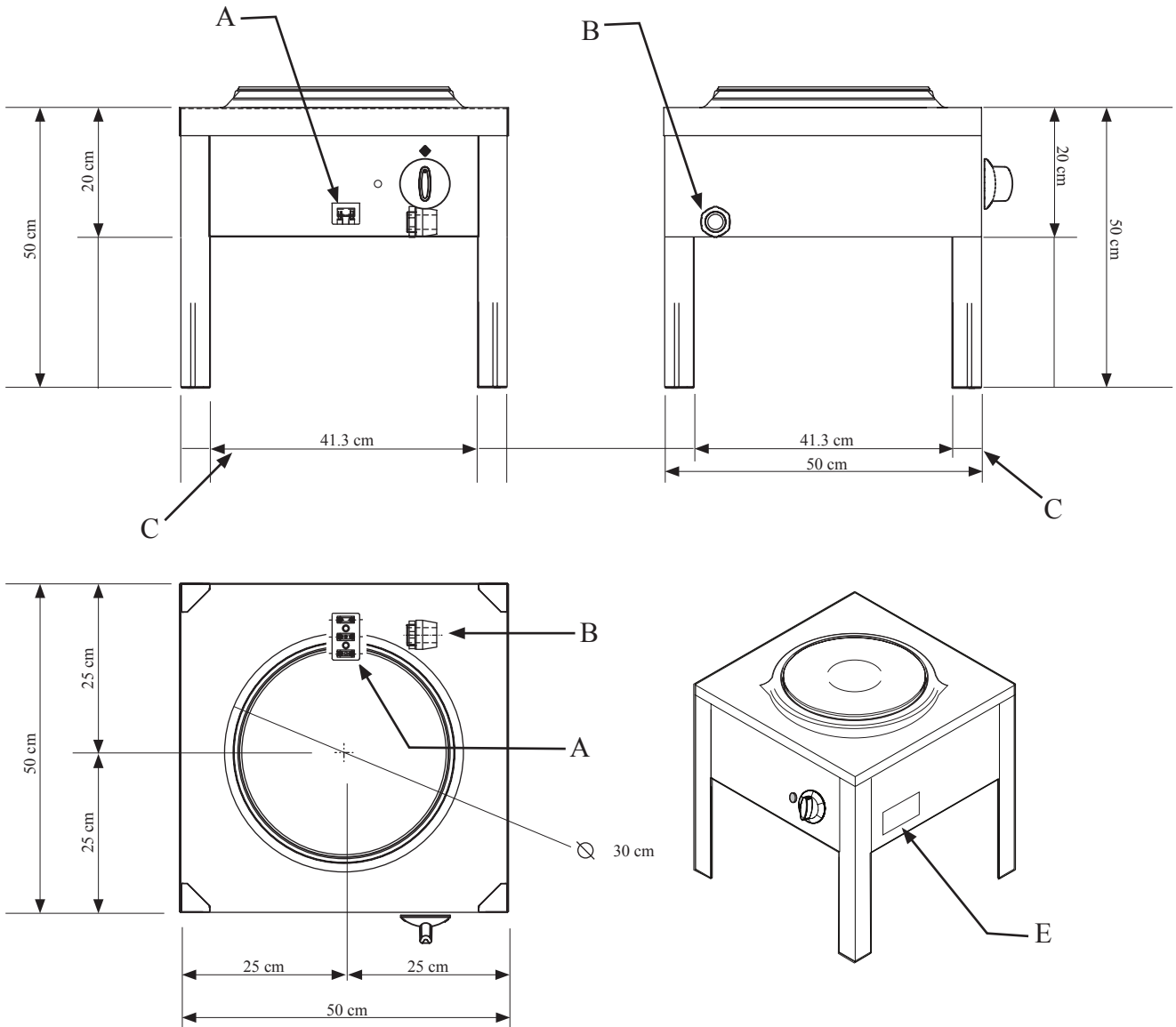
| Kode | Zeichen | Beschreibung | Elektrische Eigenschaften |
|-----------|---------|----------------------|---------------------------|
| 6A038506 | HL1-2 | Betriebslampe Platte | 400V - 150 C |
| 6A045600 | R2 | Heizelement | 2600W - 400V D. 220mm |
| 6A048910 | R1 | Heizelement | 2000W - 400V D. 180mm |
| MA1616100 | SA1-2 | Schalter | 7 POS. |

Gerätezeichnung FOE/30



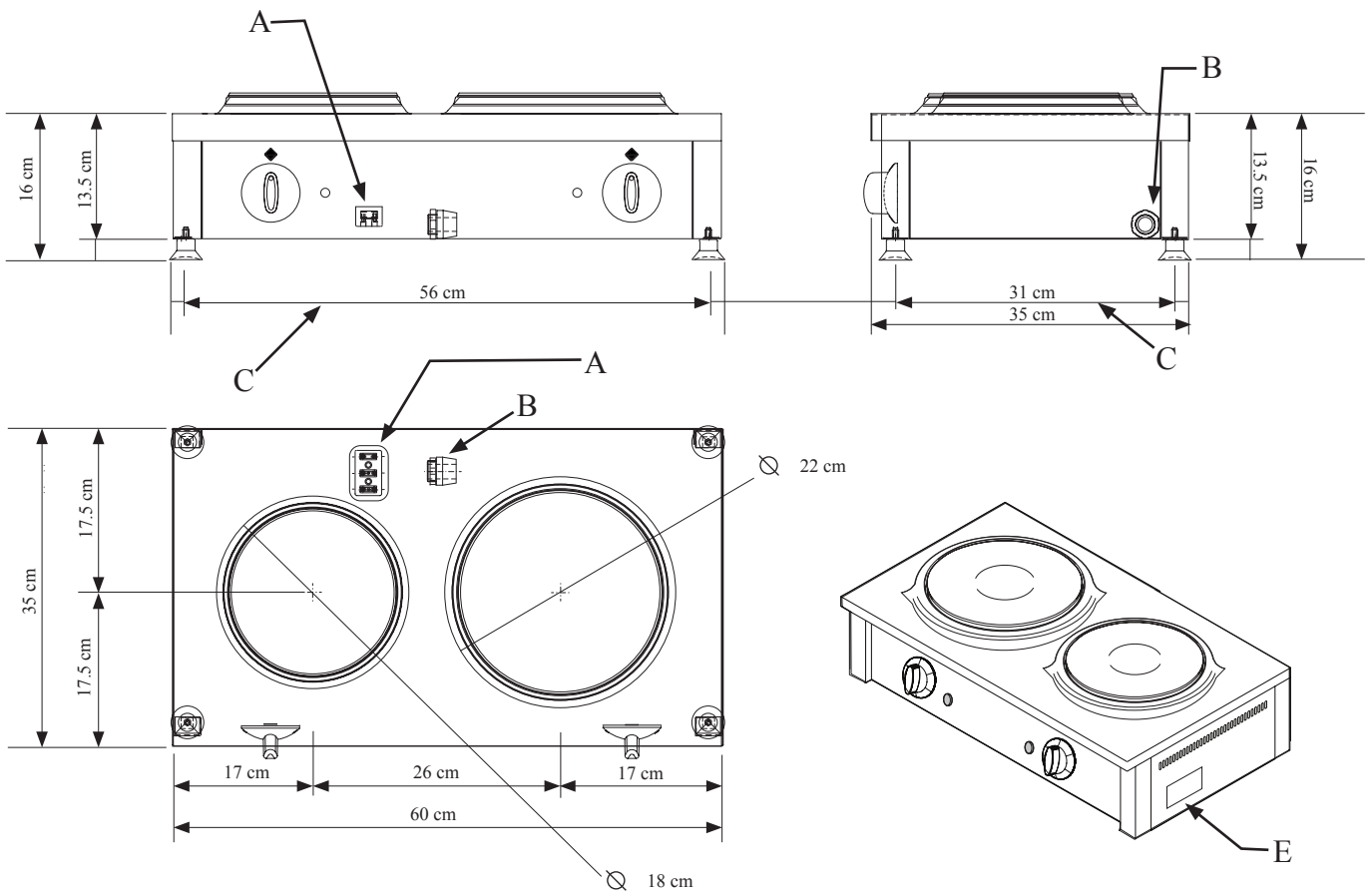
| | BESCHREIBUNG |
|---|------------------|
| B | Kabeleinfügung |
| C | Achsabstand Füße |
| E | Etikette |
| A | Klemmleiste |

Gerätezeichnung FOE/31



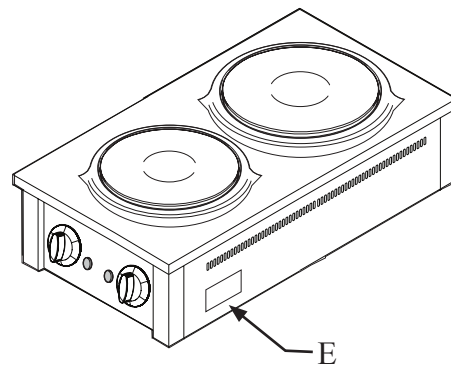
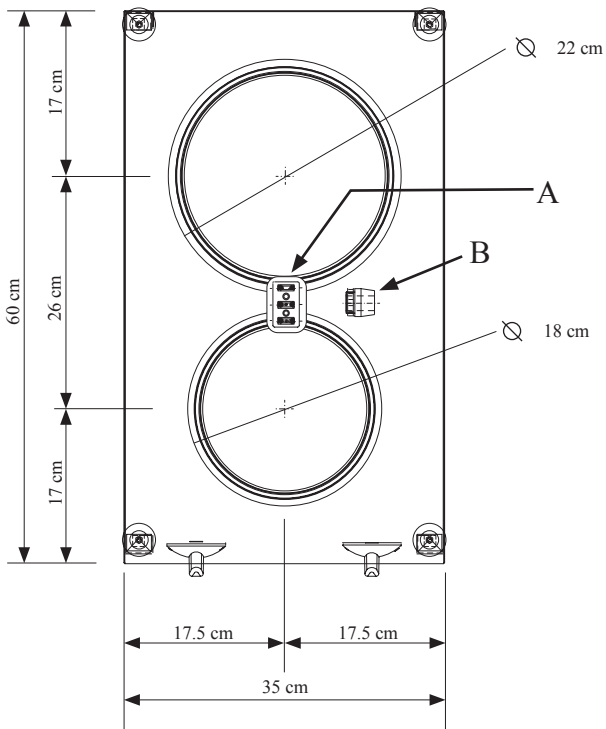
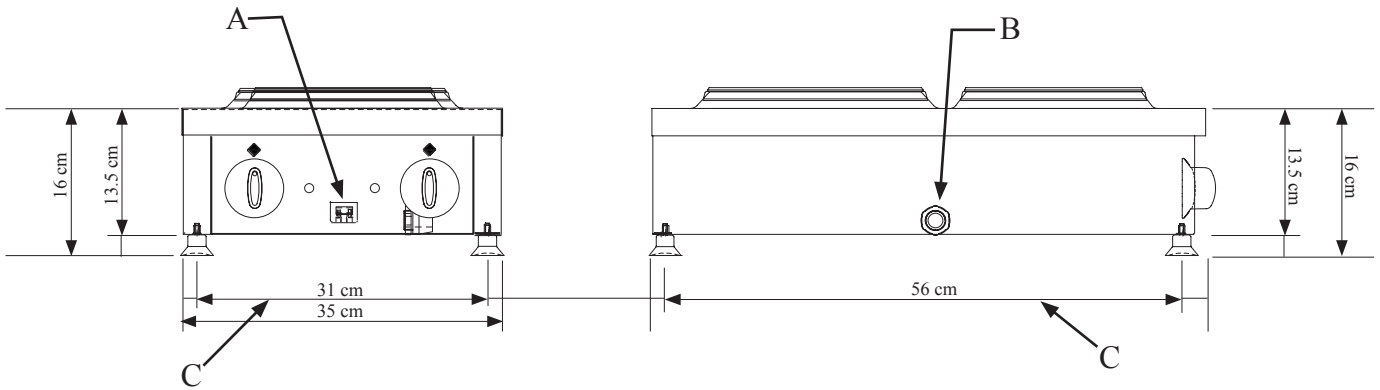
| | BESCHREIBUNG |
|---|------------------|
| B | Kabeleinfügung |
| C | Achsabstand Füße |
| E | Etikette |
| A | Klemmleiste |

Gerätezeichnung FOE/32L



| | BESCHREIBUNG |
|---|------------------|
| B | Kabeleinfügung |
| C | Achsabstand Füße |
| E | Etikette |
| A | Klemmleiste |

Gerätezeichnung FOE/32C



| | BESCHREIBUNG |
|---|------------------|
| B | Kabeleinfügung |
| C | Achsabstand Füße |
| E | Etikette |
| A | Klemmleiste |

| Abschnitt | Model | Spezifikationen |
|-----------------------------|--------------------------|-----------------------|
| N° und Leistung d. Platte | FOE 30 | 1 x 2 kw |
| N° und Leistung d. Platte | FOE 31 (400V) | 1 x 3,5 kw |
| N° und Leistung d. Platte | FOE 32/L FOE 32/C (230V) | 1 x 2 kw / 1 x 2,6 kw |
| N° und Leistung d. Platte | FOE 32/L FOE 32/C (400V) | 1 x 2 kw / 1 x 2,6 kw |
| | | |
| Nennleistung | FOE 30 | 2 kw |
| Nennleistung | FOE 31 (400V) | 3,5 kw |
| Nennleistung | FOE 32/L FOE 32/C (230V) | 4,6 kw |
| Nennleistung | FOE 32/L FOE 32/C (400V) | 4,6 kw |
| | | |
| Netzspannung | FOE 30 | 1/N/PE 50-60Hz |
| Netzspannung | FOE 31 (400V) | 3/N/PE 50-60Hz |
| Netzspannung | FOE 32/L FOE 32/C (230V) | 1/N/PE 50-60Hz |
| Netzspannung | FOE 32/L FOE 32/C (400V) | 3/N/PE 50-60Hz |
| | | |
| Maximalstrom | FOE 30 | 8,7 A |
| Maximalstrom | FOE 31 (400V) | |
| Maximalstrom | FOE 32/L FOE 32/C (230V) | 11,5 A |
| Maximalstrom | FOE 32/L FOE 32/C (400V) | 17,3 A |
| | | |
| Kleinster Leiterquerschnitt | FOE 30 | |
| Kleinster Leiterquerschnitt | FOE 31 (400V) | |
| Kleinster Leiterquerschnitt | FOE 32/L FOE 32/C (230V) | |
| Kleinster Leiterquerschnitt | FOE 32/L FOE 32/C (400V) | |
| | | |
| Typ Netzkabel | FOE 30 | 5 x 1,5 |
| Typ Netzkabel | FOE 31 (400V) | 5 x 2,5 |
| Typ Netzkabel | FOE 32/L FOE 32/C (230V) | 5 x 1,5 |
| Typ Netzkabel | FOE 32/L FOE 32/C (400V) | 5 x 2,5 |