

# 105997 / IW 35-EB



---

**DEUTSCH**

**Inhaltsverzeichnis**

<b>1. Sicherheit</b> .....	<b>2</b>
1.1 Symbolerklärung .....	2
1.2 Sicherheitshinweise.....	3
1.3 Bestimmungsgemäße Verwendung.....	8
1.4 Bestimmungswidrige Verwendung .....	8
<b>2. Allgemeines</b> .....	<b>9</b>
2.1 Haftung und Gewährleistung .....	9
2.2 Urheberrecht .....	9
2.3 Konformitätserklärung .....	9
<b>3. Transport, Verpackung und Lagerung</b> .....	<b>10</b>
3.1 Transportinspektion .....	10
3.2 Verpackung .....	10
3.3 Lagerung .....	10
<b>4. Technische Daten</b> .....	<b>11</b>
4.1 Baugruppenübersicht .....	11
4.2 Technische Angaben.....	12
<b>5. Installation</b> .....	<b>13</b>
5.1 Aufstellort .....	13
5.2 Einbau .....	14
5.3 Elektrischer Anschluss .....	15
<b>6. Bedienung</b> .....	<b>16</b>
6.1 Funktionsweise von Induktionskochstellen.....	16
6.2 Geeignetes Kochgeschirr .....	17
6.3 Bedienung .....	18
<b>7. Reinigung</b> .....	<b>20</b>
<b>8. Mögliche Funktionsstörungen</b> .....	<b>21</b>
<b>9. Entsorgung</b> .....	<b>22</b>

Bartscher GmbH  
Franz-Kleine-Str. 28  
33154 Salzkotten  
Germany

Tel.: +49 5258 971-0  
Fax: +49 5258 971-120  
**Service-Hotline:** +49 5258 971-197  
[www.bartscher.com](http://www.bartscher.com)



## **Bedienungsanleitung vor Inbetriebnahme lesen und griffbereit am Gerät aufbewahren!**

Diese Gebrauchsanleitung beschreibt die Installation, Bedienung und Wartung des Gerätes und dient als wichtige Informationsquelle und Nachschlagewerk.

Die Kenntnis aller in ihr enthaltenen Sicherheitshinweise und Handlungsanweisungen schafft die Voraussetzung für das sichere und sachgerechte Arbeiten mit dem Gerät.

Darüber hinaus sind die für den Einsatzbereich des Gerätes geltenden örtlichen Unfallverhütungsvorschriften und allgemeinen Sicherheitsbestimmungen einzuhalten.

Die Gebrauchsanleitung ist Produktbestandteil und in unmittelbarer Nähe des Gerätes für das Installations-, Bedienungs-, Wartungs- und Reinigungspersonal jederzeit zugänglich aufzubewahren.

Wenn das Gerät an eine dritte Person weitergegeben wird, muss die Gebrauchsanleitung mit ausgehändigt werden.

## **1. Sicherheit**

Das Gerät ist nach den derzeit gültigen Regeln der Technik gebaut. Es können jedoch von diesem Gerät Gefahren ausgehen, wenn es unsachgemäß oder nicht bestimmungsgemäß verwendet wird.

Alle Personen, die das Gerät benutzen, müssen sich an die Angaben in der Gebrauchsanleitung halten und die Sicherheitshinweise beachten.

### **1.1 Symbolerklärung**

Wichtige sicherheits- und gerätetechnische Hinweise sind in dieser Gebrauchsanleitung durch Symbole gekennzeichnet. Die Hinweise sind unbedingt zu befolgen, um Unfälle, Personen- und Sachschäden zu vermeiden.



**GEFAHR!**

**Dieses Symbol macht auf unmittelbar drohende Gefahr aufmerksam, die zu schweren Körperverletzungen oder zum Tod führt.**



**WARNUNG!**

**Dieses Symbol kennzeichnet gefährliche Situationen, die zu schweren Körperverletzungen oder zum Tod führen können.**



## HEIßE OBERFLÄCHE!

Dieses Symbol macht auf die heiße Oberfläche des Gerätes während des Betriebes aufmerksam. Bei Nichtbeachten besteht Verbrennungsgefahr!



## VORSICHT!

Dieses Symbol kennzeichnet möglicherweise gefährliche Situationen, die zu leichten Verletzungen führen oder Beschädigung, Fehlfunktionen und/oder Ausfall des Gerätes zur Folge haben können.



## VORSICHT! Elektromagnetisches Feld!

Dieses Symbol weist darauf hin, dass es durch die während des Betriebes entstehenden magnetischen Felder zu Beeinträchtigungen kommen kann.



## HINWEIS!

Dieses Symbol hebt Tipps und Informationen hervor, die für eine effiziente und störungsfreie Bedienung des Gerätes zu beachten sind.

## 1.2 Sicherheitshinweise

- Dieses Gerät ist nicht bestimmt, durch Personen (einschließlich Kinder) mit eingeschränkten physischen, sensorischen oder geistigen Fähigkeiten oder mangels Erfahrung und/oder mangels Wissen benutzt zu werden, es sei denn, sie werden durch eine für die Sicherheit zuständige Person beaufsichtigt oder erhalten von ihr Anweisungen, wie das Gerät zu benutzen ist.
- Kinder sollten beaufsichtigt werden, um sicherzustellen, dass sie nicht mit dem Gerät spielen oder das Gerät in Betrieb nehmen.
- Lassen Sie das Gerät während des Betriebes **niemals** unbeaufsichtigt.
- Betreiben Sie das Gerät nur in geschlossenen Räumen.
- Verwenden Sie das Gerät **nicht** mit einer externen Zeitschaltuhr oder Fernbedienung.

- Das Gerät darf nur in technisch einwandfreiem und betriebs-sicherem Zustand betrieben werden. Sollten Funktionsstörungen auftreten, trennen Sie das Gerät von der Stromversorgung (Netzstecker ziehen!) und benachrichtigen Sie den Kundendienst.
- Halten Sie Verpackungsmaterialien wie Plastikbeutel und Styropor-teile außerhalb der Reichweite von Kindern.

## **Erstickungsgefahr!**

- Wartungs- und Reparaturarbeiten dürfen nur von qualifizierten Fachleuten unter Verwendung von Original-Ersatz- und Zubehörteilen ausgeführt werden. **Versuchen Sie niemals, selber an dem Gerät Reparaturen durchzuführen!**
- Keine Zubehör- und Ersatzteile verwenden, die nicht vom Hersteller empfohlen wurden. Diese könnten eine Gefahr für den Benutzer darstellen oder Schäden am Gerät verursachen und zu Personenschäden führen, zudem erlischt die Gewährleistung.
- Zur Vermeidung von Gefährdungen und zur Sicherung der optimalen Leistung dürfen am Gerät weder Veränderungen noch Umbauten vorgenommen werden, die durch den Hersteller nicht ausdrücklich genehmigt worden sind.



## **GEFAHR durch elektrischen Strom!**

Zur Vermeidung der Gefahr die aufgeführten Sicherheitshinweise befolgen:

- Achten Sie darauf, dass das Netzkabel nicht mit Wärmequellen bzw. scharfen Kanten in Berührung kommt. Netzkabel nicht vom Tisch oder von der Theke herunter hängen lassen. Netzkabel so verlegen, dass niemand auf das Netzkabel treten oder darüber stolpern kann.
- Das Netzkabel nicht knicken, quetschen, verknoten, immer vollständig abwickeln. Stellen Sie niemals das Gerät oder andere Gegenstände auf das Netzkabel.
- Das Netzkabel nicht abdecken, von Arbeitsbereichen fernhalten.

- Überprüfen Sie das Netzkabel regelmäßig auf Beschädigungen. Benutzen Sie das Gerät nicht, wenn das Netzkabel beschädigt ist. Wenn dieses Schäden aufweist, muss es durch den Kundendienst oder einen qualifizierten Elektriker ausgetauscht werden, um Gefährdungen zu vermeiden.
- Ziehen Sie die Anschlussleitung immer am Netzstecker aus der Steckdose, nicht am Netzkabel selbst.
- Tragen, heben oder bewegen Sie das Gerät niemals am Netzkabel.
- Öffnen Sie auf keinen Fall das Gehäuse des Gerätes. Werden Spannung führende Anschlüsse berührt und der elektrische und mechanische Aufbau verändert, **besteht Stromschlaggefahr**.
- Tauchen Sie das Gerät, das Netzkabel und den Netzstecker niemals in Wasser oder andere Flüssigkeiten.
- Keine ätzenden Reinigungsmittel verwenden und darauf achten, dass kein Wasser in das Gerät eindringt.
- Nehmen Sie das Gerät **nicht** mit feuchten Händen oder auf nassem Boden stehend in Betrieb.
- Ziehen Sie den Netzstecker aus der Steckdose,
  - wenn Sie das Gerät nicht benutzen,
  - wenn während des Betriebes eine Störung auftritt,
  - bevor Sie das Gerät reinigen.



## **HEIßE OBERFLÄCHE! Verbrennungsgefahr!**

Zur Vermeidung der Gefahr die aufgeführten Sicherheitshinweise befolgen:

- Während des Betriebes wird das Kochfeld sehr heiß.  
**Beachten Sie:** Der Induktionskocher selbst entwickelt während des Kochvorgangs keine Hitze. Die Temperatur des Kochgeschirrs erwärmt aber das Kochfeld! **Oberfläche bleibt nach Gebrauch heiß. Bitte nicht berühren!**

- Legen Sie keine metallischen Küchenutensilien, Koch- oder Pfannendeckel, Messer oder andere Gegenstände aus Metall auf das Kochfeld. Wenn das Gerät eingeschaltet wird, könnten sich diese Gegenstände erhitzen.
- Beachten Sie, dass Gegenstände, die Sie tragen, wie Ringe, Uhren, usw. heiß werden können, wenn sie nah an die Kochebene kommen.
- Um Überhitzung zu vermeiden, keine Aluminiumfolie oder Metallplatten auf die Geräteoberfläche legen.
- Versetzen Sie den Induktionskocher nicht während des Kochvorgangs oder mit heißem Kochgeschirr auf dem Kochfeld.



## **WARNUNG! Brandgefahr!**

Zur Vermeidung der Gefahr die aufgeführten Sicherheitshinweise befolgen:

- Vermeiden Sie unbedingt ein langfristiges überhitzen von Ölen oder Fetten! Überhitztes Öl oder Fett können sich schnell entzünden. Sollte es zu einem Brand auf dem Kochfeld kommen, schalten Sie das Gerät aus und ersticken Sie die Flamme mit einem großen Topfdeckel, Teller oder einem Feuchten Geschirrtuch. **Das Feuer niemals mit Wasser löschen!**  
Nach Erlöschen des Brandherdes Geschirr auf dem Kochfeld abkühlen lassen und für ausreichend Frischluftzufuhr sorgen.



## **WARNUNG! Explosionsgefahr!**

Zur Vermeidung der Gefahr die aufgeführten Sicherheitshinweise befolgen:

- Keine brennbaren (entzündlichen) Kunststoffgefäße, sauren oder alkalischen Materialien oder Stoffe in die Nähe des Gerätes bringen, da es die Gerätelebensdauer verkürzen könnte und beim Einschalten die Gefahr einer Verpuffung entstehen kann.

- Erhitzen Sie keine geschlossenen Behälter, z. B. Konservendosen, auf dem Induktionskochfeld. Durch den entstehenden Überdruck können die Behälter bzw Dosen explodieren (platzen). Eine Konservendose kann am besten erwärmt werden, indem man sie öffnet und in einen mit etwas Wasser gefüllten Topf stellt, der zum Erhitzen auf dem Kochfeld platziert wird.



## **VORSICHT! Gefahr durch elektromagnetisches Feld!**

Zur Vermeidung der Gefahr die aufgeführten Anweisungen befolgen:

- Magnetisierbare Gegenstände, wie z.B. Kreditkarten, Datenträger oder Taschenrechner dürfen sich nicht in unmittelbaren Nähe des eingeschalteten Gerätes befinden. Durch das Magnetfeld kann Ihre Funktion beeinträchtigt werden.
- Öffnen Sie die untere Abdeckung nicht!
- Achten Sie darauf, dass das Kochgeschirr immer mittig auf dem Kochfeld platziert ist, damit der Geschirrboden das elektromagnetische Feld so weit wie möglich abdeckt.
- Wissenschaftliche Tests haben erwiesen, dass Induktionskocher keine Gefahr darstellen. Jedoch sollten Personen, die einen Herzschrittmacher tragen, einen Mindestabstand von 60 cm zu dem Gerät einhalten, wenn es in Betrieb ist.



## **VORSICHT!**

**Um mögliche Geräteschäden zu vermeiden, bitte folgende Hinweise beachten:**

- Verwenden Sie zum Reinigen der Oberflächen keine scharfen Gegenstände oder scheuernde Reinigungsmittel.
- Benutzen Sie das Gerät nicht als Ablage, stellen Sie keine leeren Gefäße darauf ab.



- Die Kochfeldoberfläche besteht aus temperaturfestem Glas. Im Falle einer Beschädigung, auch wenn es sich nur um einen kleinen Riss handelt, Gerät umgehend von der Stromversorgung trennen und den Kundendienst benachrichtigen.

## 1.3 Bestimmungsgemäße Verwendung

Jede über die bestimmungsgemäße Verwendung hinausgehende und/oder andersartige Verwendung des Gerätes ist untersagt und gilt als nicht bestimmungsgemäß.

Ansprüche jeglicher Art gegen den Hersteller und/oder seine Bevollmächtigten wegen Schäden aus nicht bestimmungsgemäßer Verwendung des Gerätes sind ausgeschlossen.

Für alle Schäden bei bestimmungswidriger Verwendung haftet der Betreiber.

Die Betriebssicherheit des Gerätes ist nur bei bestimmungsgemäßer Verwendung entsprechend der Angaben in der Gebrauchsanleitung gewährleistet.

Dieses Gerät kann im Haushalt und ähnlichen Bereichen verwendet zu werden, wie beispielsweise:

- in Betriebsküchen in Läden, Büros und anderen ähnlichen Arbeitsumgebungen;
- in landwirtschaftlichen Betrieben;
- von Kunden in Hotels, Motels und weiteren ähnlichen Wohnumgebungen;
- in Frühstückspensionen.

**Der Einbau-Induktionswok ist nur zum Zubereiten und Aufwärmen von Speisen unter Verwendung von geeignetem Geschirr bestimmt.**

## 1.4 Bestimmungswidrige Verwendung

Jede andere Verwendung außer der unter **1.3 „Bestimmungsgemäße Verwendung“** genannt, gilt als bestimmungswidrig und ist untersagt.

Eine bestimmungswidrige Verwendung kann zu schweren Personenschäden sowie Sachschäden durch gefährliche elektrische Spannung, Feuer und hohe Temperaturen führen. Führen Sie ausschließlich diejenigen Arbeiten mit dem Gerät durch, die in dieser Anleitung beschrieben sind. Unsachgemäße Verwendung kann zu Beschädigungen am Gerät führen.

Alle technischen Eingriffe, auch die Montage und die Instandhaltung dürfen ausschließlich vom qualifizierten Kundendienst durchgeführt werden.

## 2. Allgemeines

### 2.1 Haftung und Gewährleistung

Alle Angaben und Hinweise in dieser Gebrauchsanleitung wurden unter Berücksichtigung der geltenden Vorschriften, des aktuellen ingenieurtechnischen Entwicklungsstandes sowie unserer langjährigen Erkenntnisse und Erfahrungen zusammengestellt.

Die Übersetzungen der Gebrauchsanleitung wurden ebenfalls nach bestem Wissen erstellt. Eine Haftung für Übersetzungsfehler können wir jedoch nicht übernehmen. Maßgebend ist die beiliegende deutsche Version dieser Gebrauchsanleitung.

Der tatsächliche Lieferumfang kann bei Sonderausführungen, der Inanspruchnahme zusätzlicher Bestelloptionen oder auf Grund neuester technischer Änderungen u. U. von den hier beschriebenen Erläuterungen und zeichnerischen Darstellungen abweichen.



**VORSICHT!**

**Diese Gebrauchsanleitung ist vor Beginn aller Arbeiten am und mit dem Gerät, insbesondere vor der Inbetriebnahme, sorgfältig durchzulesen!**

Der Hersteller übernimmt **keine Haftung** für Schäden und Störungen bei:

- Nichtbeachtung der Anweisungen zur Bedienung und Reinigung;
- nicht bestimmungsgemäßer Verwendung;
- technischen Änderungen durch den Benutzer;
- Verwendung nicht zugelassener Ersatzteile.

Technische Änderungen am Produkt im Rahmen der Verbesserung der Gebrauchseigenschaften und der Weiterentwicklung behalten wir uns vor.

### 2.2 Urheberrecht

Die Gebrauchsanleitung und die in ihr enthaltenen Texte, Zeichnungen, Bilder und sonstigen Darstellungen sind urheberrechtlich geschützt. Vervielfältigungen in jeglicher Art und Form – auch auszugsweise – sowie die Verwertung und/oder Mitteilung des Inhaltes sind ohne schriftliche Freigabeerklärung des Herstellers nicht gestattet. Zuwiderhandlungen verpflichten zu Schadensersatz. Weitere Ansprüche bleiben vorbehalten.



**HINWEIS!**

**Die grafischen Darstellungen in dieser Anleitung können unter Umständen leicht von der tatsächlichen Ausführung des Gerätes abweichen.**

### 2.3 Konformitätserklärung



Das Gerät entspricht den aktuellen Normen und Richtlinien der EU. Dies bescheinigen wir in der EG-Konformitätserklärung. Bei Bedarf senden wir Ihnen gern die entsprechende Konformitätserklärung zu.

## 3. Transport, Verpackung und Lagerung

### 3.1 Transportspektion

Lieferung bei Erhalt unverzüglich auf Vollständigkeit und Transportschäden prüfen. Bei äußerlich erkennbarem Transportschaden Lieferung nicht oder nur unter Vorbehalt entgegen nehmen.

Schadensumfang auf Transportunterlagen/Lieferschein des Transporteurs vermerken. Reklamation einleiten.

Verdeckte Mängel sofort nach Erkennen reklamieren, da Schadensersatzansprüche nur innerhalb der geltenden Reklamationsfristen geltend gemacht werden können.

### 3.2 Verpackung

Werfen Sie den Umkarton Ihres Geräts nicht weg. Sie benötigen ihn eventuell zur Aufbewahrung, beim Umzug oder wenn Sie das Gerät bei eventuellen Schäden an unsere Service-Stelle senden müssen. Entfernen Sie vor der Inbetriebnahme das äußere und innere Verpackungsmaterial vollständig vom Gerät.



**Falls Sie die Verpackung entsorgen möchten, beachten Sie die in Ihrem Land geltenden Vorschriften. Führen Sie wieder verwertbare Verpackungsmaterialien dem Recycling zu.**

Bitte prüfen Sie, ob das Gerät und das Zubehör vollständig sind. Falls irgendwelche Teile fehlen sollten, nehmen Sie bitte mit unserem Kundenservice Kontakt auf.

### 3.3 Lagerung

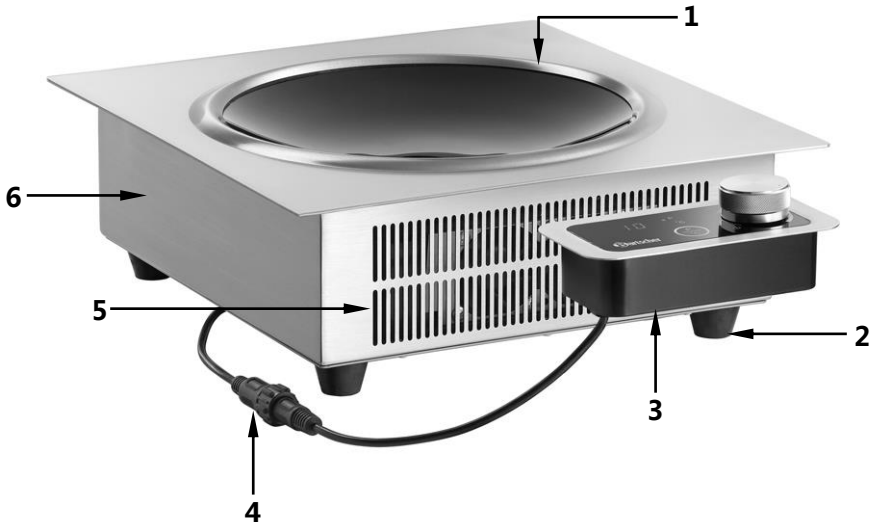
Packstücke bis zur Installation verschlossen und unter Beachtung der außen angebrachten Aufstell- und Lagermarkierung aufbewahren.

Packstücke nur unter folgenden Bedingungen lagern:

- nicht im Freien aufbewahren,
- trocken und staubfrei aufbewahren,
- keinen aggressiven Medien aussetzen,
- vor Sonneneinstrahlung schützen,
- mechanische Erschütterungen vermeiden,
- bei längerer Lagerung (> 3 Monate) regelmäßig allgemeinen Zustand aller Teile und der Verpackung kontrollieren, bei Erfordernis auffrischen oder erneuern.

## 4. Technische Daten

### 4.1 Baugruppenübersicht



- 1 Kochmulde
- 2 Füße (4)
- 3 Bedieneinheit
- 4 Mehrpoliger Schraubstecker
- 5 Lüftungsöffnungen
- 6 Gehäuse

## 4.2 Technische Angaben

<b>Bezeichnung</b>	<b>Einbau-Induktionswok IW35-EB</b>
Art.-Nr.:	<b>105997</b>
Material:	Gehäuse: Edelstahl, Kochmulde: Glaskeramik
Farbe:	Silber / schwarz
Ausführung:	<ul style="list-style-type: none"><li>▪ Anzahl Kochstellen: 1</li><li>▪ Art der Kochstelle: Induktion</li><li>▪ Steuerung: elektronisch, Drehregler, Touch</li><li>▪ Geräteanschluss: steckerfertig</li><li>▪ Topferkennung</li><li>▪ Überhitzungsschutz</li><li>▪ Digital-Anzeige</li><li>▪ Regulierung von: Leistung, Temperatur</li><li>▪ Kontrollleuchten: Leistung, Temperatur</li><li>▪ Eigenschaften:<ul style="list-style-type: none"><li>- Einbaufähig</li><li>- separate Bedieneinheit, Kabellänge: 500 mm</li><li>- 2 Lüfter</li></ul></li></ul>
Leistungsstufen:	10, 500 W - 3500 W
Temperaturregelung:	10 Stufen, Einstell-Intervalle: 20 °C; Temperaturbereich: 60 °C - 240 °C
Anschlusswert:	3,5 kW / 230 V / 50-60 Hz
Abmessungen:	Gerät: B 370 x T 390 x H 135 mm Kochmulde: Ø 260 mm Bedieneinheit: B 170 x T 82 x H 60 mm
Gewicht:	7,5 kg

Technische Änderungen vorbehalten!

## 5. Installation

### 5.1 Aufstellort

- Packen Sie das Gerät aus, entfernen und entsorgen Sie umweltgerecht sämtliches Verpackungsmaterial.



**VORSICHT!**

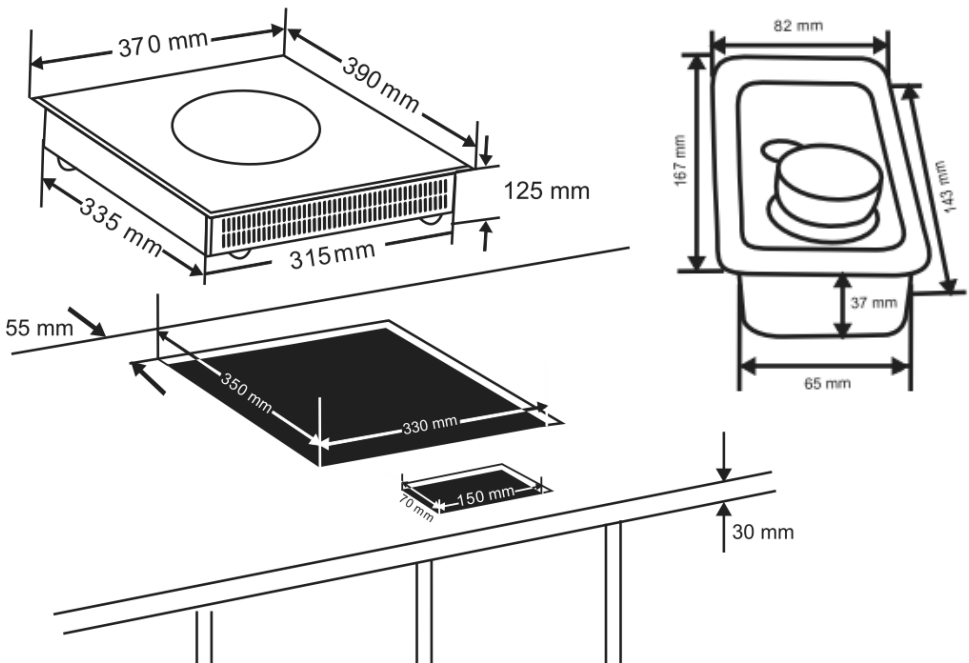
**Entfernen Sie niemals das Typenschild und Warnhinweise vom Gerät.**

- Wählen Sie für das Gerät eine feste, trockene, ebene, wasserresistente und hitzebeständige Einbauffläche aus.
- Benutzen Sie das Gerät **nicht** in der Nähe von offenen Feuerstellen, Elektroöfen, Heizöfen oder anderen Hitzequellen.
- Achten Sie darauf, dass die Lüftungsöffnungen des Gerätes nicht blockiert oder abgedeckt sind, damit es nicht zur Überhitzung des Gerätes führt.
- Halten Sie zu brennbaren Wänden oder anderen Gegenständen einen Mindestabstand von 5 - 10 cm ein.
- Betreiben Sie das Gerät **niemals** in nassen oder feuchten Bereichen.
- Bauen Sie das Gerät nicht in die Nähe von Geräten und Gegenständen ein, die empfindlich auf Magnetfelder reagieren (z.B.: Radios, Fernseher, etc.).
- Bauen Sie das Gerät so ein, dass der Netzstecker zugänglich ist, damit bei Bedarf das Gerät schnell von der Stromversorgung getrennt werden kann.

## 5.2 Einbau

Das Gerät und die Bedieneinheit sind zum Einbau in eine Arbeitstischplatte geeignet. Beachten Sie beim Einbau folgende Hinweise:

1. Wählen Sie für den Einbau eine Arbeitstischplatte aus hitzebeständigem Material, um eine Verformung durch die Wärmestrahlung von dem Gerät zu vermeiden.
2. Stellen Sie sicher, dass die Stärke der Arbeitstischplatte den Anforderungen der Belastung entspricht (mindestens 30 mm).
3. Schneiden Sie eine Öffnung in die Arbeitstischplatte nach den Angaben in der Zeichnung unten.



4. Sorgen Sie für eine ausreichende Belüftung um das Gerät, achten Sie darauf, dass die Lüftungsöffnungen nicht blockiert sind.
5. **Hinweis:** Der Sicherheitsabstand zwischen der Kochstelle und einem Schrank über dem Gerät sollte mindestens 760 mm sein, wenn keine Abzugshaube vorgesehen ist.


### 5.3 Elektrischer Anschluss



#### **GEFAHR! Gefahr durch elektrischen Strom!**

**Das Gerät kann bei unsachgemäßer Installation Verletzungen verursachen!**

**Vor der Installation die Daten des örtlichen Stromnetzes mit den technischen Angaben des Gerätes vergleichen (siehe Typenschild). Das Gerät nur bei Übereinstimmung anschließen!**

- Der Steckdosenstromkreis muss mit 16A abgesichert sein. Schließen Sie das Gerät nur direkt an eine Einzelsteckdose mit Schutzkontakt an; verwenden Sie keine Verteiler oder Mehrfachsteckdosen.
- Die Kabel werden unterhalb des Gerätes herausgeführt.
- Drehen Sie den Drehregler auf die **AUS**-Position .
- Verbinden Sie die Bedieneinheit und den Induktionskocher mit dem mehrpoligen, verschraubbaren Stecker.
- Schließen Sie den Netzstecker an eine Einzelsteckdose an.  
Es ertönt ein akustisches Signal. Das Gerät befindet sich nun im **Standby**-Modus.



## 6. Bedienung

### 6.1 Funktionsweise von Induktionskochstellen

Bei Induktionskochen wird an eine Leiterspule unterhalb des Glases eine elektrische Spannung angelegt. Dabei entstehen Magnetfelder, die durch einen physikalischen Effekt direkt den Topfboden erwärmen.

Das bedeutet Zeit- und Energieersparnis, denn es wird nicht wie in herkömmlichen Kochfeldern zunächst das Heizelement und die Glaskochfläche erwärmt.

Ein weiterer Vorteil liegt - aufgrund der oben beschriebenen technischen Eigenschaften - in den sehr kurzen Ankochzeiten.

Weiterhin folgt die Wärmezufuhr prompt jeder Änderung der Einstellung und lässt sich feinstufig regeln. Die Induktionskochstelle reagiert auf Einstellungsänderungen ähnlich schnell wie ein Gasherd, da die Energie sofort den Topf erreicht, ohne dass erst andere Materialien erwärmt werden müssen.

Die Induktionstechnik verbindet diese Reaktionsschnelligkeit mit dem grundsätzlichen Vorteil des Stroms, die Wärmezufuhr genau dosieren zu können.

#### **Weitere Vorteile eines Induktionskochers:**

- Da das Kochfeld nur indirekt über den Geschirrboden erwärmt wird, kann überlaufendes Kochgut nicht fest brennen. Die Erwärmung der Glaskochfläche ist allein eine Folge des heißen Kochgeschirrs.
- Wird das Gerät ohne Kochgeschirr eingeschaltet oder dieses vom eingeschalteten Gerät entnommen, ertönt ein wiederkehrendes Warnsignal und das Gerät schaltet nach ca. 30 Sekunden ab.
- Das Gerät erkennt, ob sich auf dem Kochfeld ein geeignetes Geschirr befindet. Ist das nicht der Fall, findet keine Energieübertragung statt. Das Gerät schaltet nach ca. 30 Sekunden ab.

## 6.2 Geeignetes Kochgeschirr

Benutzen Sie für den Induktionswok nur **abgerundete** Wokpfannen aus Stahl, Edelstahl oder anderem Material, wenn diese als für **Induktion geeignet** gekennzeichnet sind (Beschreibung des Kochgeschirrs beachten).



### HINWEIS!

Um richtig zu funktionieren, müssen diese Pfannen einen magnetischen Boden (ein Magnet muss an ihnen haften bleiben) haben.

### z. B. Bartscher Wokpfanne W360R



- Material: Edelstahl
- Kaltgriffe: Stiel und Gegengriff
- Inhalt: 6 Liter
- Durchmesser: 360 mm
- Maße: B 640 x T 360 x H 220 mm
- Gewicht: 2,85 kg
- Inklusive Edelstahldeckel

**Art.-Nr.: 105981**

Sollte der Induktionswok eine zu hohe Abweichung gegenüber einem magnetisierbaren Behälter feststellen, so folgt daraus ein Leistungsabfall und es kann daraus ein Verlust der Wirkung des Überhitzungsschutzes resultieren. Verwenden Sie deshalb kein Aluminium-, Kupfer- oder nichtmetallisches Kochgeschirr.

## 6.3 Bedienung

### Bedienelemente



1 Digitalanzeige

2 LED-Kontrollleuchten für Leistung  
(1-10) und Temperatur (🔥)

3 Drehregler

4 AUS-Position des Drehreglers ①

5 Funktionswahltaste für Leistung /  
Temperatur ①

- Reinigen Sie das Gerät und die Bedieneinheit vor dem ersten Gebrauch nach Anweisungen im Abschnitt 7 „**Reinigung**“.
- Stellen Sie eine geeignete Wokpfanne mit Gargut in die Kochmulde.





## VORSICHT!

Stellen Sie kein Kochgeschirr ohne Gargut auf die Kochstelle.

Das Erhitzen eines leeren Topfes oder einer leeren Pfanne aktiviert den Überhitzungsschutz, als Fehlermeldung ertönt ein akustisches Signal und das Gerät schaltet ab. In der Digitalanzeige erscheint die Fehlermeldung „E2“.



Nehmen Sie das Kochgeschirr von der Kochstelle und lassen Sie das Gerät einige Minuten abkühlen. Danach kann das Gerät wieder wie gewohnt in Betrieb genommen werden.

## Einstellungen

### Leistung

- Zum Einschalten des Gerätes drehen Sie den Drehregler im Uhrzeigersinn, bis Sie ein „klick“-Geräusch hören.
- Das Gerät schaltet in den Leistungsmodus und in der Digitalanzeige erscheint die **voreingestellte Leistungsstufe „1“**. Die LED-Kontrollleuchte für Leistungsmodus (1-10) leuchtet auf.
- Mit dem Drehregler können Sie die Einstellung jederzeit im Bereich **1-10** ändern. In der Digitalanzeige wird die von Ihnen gewählte Leistungsstufe angezeigt.


### Temperatur

- Möchten Sie nicht im Leistungsmodus bleiben, wechseln Sie durch Drücken der Funktionswahltaste  in den Temperaturmodus. Das Gerät schaltet auf die **voreingestellte Temperatur 60 °C**, die in der Digitalanzeige erscheint. Die LED-Kontrollleuchte für Temperatur () leuchtet auf.
- Mit dem Drehregler können Sie die Einstellung jederzeit im Bereich zwischen 60 °C und 240 °C ändern. Folgende Einstellungen sind möglich:

**60, 80, 100, 120, 140, 160, 180, 200, 220 und 240 °C.**



## HINWEIS!

Während des Betriebes können Sie jederzeit zwischen dem Leistungsmodus und Temperaturmodus wechseln, indem Sie die Funktionswahltaste  drücken und mit Hilfe des Drehreglers die gewünschte Leistungsstufe oder Temperaturstufe wählen.

- Schalten Sie nach Beendigung des Koch- bzw. Warmhaltevorgangs das Gerät aus, indem Sie den Drehregler auf die **AUS**-Position ① drehen.



## HINWEIS!

**Der Induktionskocher schaltet automatisch ab, wenn innerhalb von 2 Stunden keine Einstellung erfolgt. Der Lüfter läuft zur Abkühlung der Elektronik ca. 2 Minuten nach.**

## 7. Reinigung



### WARNUNG!

**Schalten Sie das Gerät vor der Reinigung aus (Drehregler auf AUS-Position ① drehen) und trennen Sie es von der Stromversorgung (Netzstecker ziehen!).**

**Lassen Sie das Gerät abkühlen.**

**Verwenden Sie keinen Druckwasserstrahl, um dieses Gerät zu reinigen!**

**Achten Sie darauf, dass kein Wasser in das Gerät eindringt.**



### VORSICHT!

**Verwenden Sie zur Reinigung niemals grobe oder scheuernde Reinigungsmittel, diese können die Oberfläche des Gerätes zerkratzen.**

**Verwenden Sie zur Reinigung niemals benzinhaltige Mittel oder Verdüner.**

- Reinigen Sie das Gerät regelmäßig.
- Reinigen Sie die **Kochmulde**, die **Bedieneinheit** und das **Gehäuse** mit einem weichen feuchten Tuch und einem milden, nicht scheuernden Reinigungsmittel.
- Halten Sie die Lüftungsöffnungen des Geräts von Schmutz und Staub frei, reinigen Sie diese regelmäßig (z. B. mit einem Pinsel oder einem Gebläse).
- Setzen Sie nach der Reinigung ein weiches, trockenes Tuch zum Trocknen und Polieren der Oberfläche ein.

## 8. Mögliche Funktionsstörungen

Wenn am Gerät Funktionsstörungen auftreten und in der Digitalanzeige Fehlercode angezeigt werden, prüfen Sie anhand folgender Tabelle, ob sich diese Störungen beheben lassen, bevor Sie einen Kundendienst benachrichtigen oder Händler kontaktieren.

Fehlercode	Ursache	Lösung
E1	<ul style="list-style-type: none"><li>• Das Gerät wird zu heiß (wegen z. B. verdeckter Lüftungsöffnungen)</li><li>• Bauteile (z. B. Transistor) defekt</li></ul>	<ul style="list-style-type: none"><li>• Die Lüftungsöffnungen freimachen. Das Gerät einige Minuten abkühlen lassen, danach ist es wieder betriebsbereit. Sollte nach Abkühlung die Fehlermeldung weiter in der Digitalanzeige erscheinen, kontaktieren Sie den Händler.</li><li>• Händler kontaktieren</li></ul>
E2	<ul style="list-style-type: none"><li>• Der Überhitzungsschutz hat ausgelöst, das Gerät schaltet ab.</li></ul>	<ul style="list-style-type: none"><li>• Ziehen Sie den Netzstecker aus der Steckdose. Nehmen Sie das Kochgeschirr von der Kochstelle. Lassen Sie das Gerät einige Minuten abkühlen und nehmen Sie es dann wieder in Betrieb.</li></ul>
E3	<ul style="list-style-type: none"><li>• Kurzzeitige Fehlspannung</li></ul>	<ul style="list-style-type: none"><li>• Trennen Sie den Netzstecker von der Steckdose. Schließen Sie das Gerät nach einigen Minuten wieder an die Steckdose an. Den Stromanschluss vom Elektrofachmann prüfen lassen.</li></ul>

### Wenn sich die Funktionsstörungen nicht beseitigen lassen:

- Gehäuse **nicht** öffnen,
- Kundendienst benachrichtigen oder Händler kontaktieren, wobei Folgendes anzugeben ist:
  - die Art der Betriebsstörung;
  - die Artikelnummer und Seriennummer (auf dem Typenschild an der Rückseite des Gerätes abzulesen);
  - Kaufdatum.

## 9. Entsorgung

### Altgeräte



Elektrogeräte sind mit diesem Symbol gekennzeichnet. Elektrogeräte dürfen nicht in den Hausmüll. Kann das Gerät nicht mehr benutzt werden, ist jeder Verbraucher verpflichtet, Elektrogeräte getrennt vom Hausmüll bei den dafür vorgesehenen Sammelstellen seiner Gemeinde abzugeben.



#### HINWEIS

Elektroaltgeräte müssen fachgerecht verwertet und entsorgt werden, um Auswirkungen auf die Umwelt zu vermeiden.

- Trennen Sie das Gerät von der Netzversorgung und entfernen Sie das Netzanschlusskabel vom Gerät.