

BEDIENUNGSANLEITUNG

ADE

Gemüseschneidemaschine



VITALIS

Vitalis-210614-Rev006-UM-de



INHALTSVERZEICHNIS

EINLEITUNG	2
SICHERHEITSHINWEISE	2
BESTIMMUNGSGEMÄSSE VERWENDUNG.....	4
VOR DER INBETRIEBNAHME.....	4
ANSCHLUSS AN DAS ÖRTLICHE STROMNETZ.....	5
BESCHREIBUNG DES GERÄTS	6
INBETRIEBNAHME.....	7
MONTAGE DER WERKZEUGSCHEIBEN.....	7
BEFÜLLUNG UND SCHNEIDVORGANG.....	8
REINIGUNG	9
LAGERUNG UND TRANSPORT	10
STÖRUNGSSUCHE	10
GARANTIE	11
ENTSORGUNG	11
TECHNISCHE DATEN	12
OPTIONALES ZUBEHÖR	12
CE-KENNZEICHNUNG UND KONFORMITÄTSERKLÄRUNG.....	14
SCHALTPLÄNE.....	15
EXPLOSIONSZEICHNUNGEN.....	16
ERSATZTEILLISTE	18

EINLEITUNG



Dieses Symbol bedeutet: „Gebrauchsanweisung beachten“. Lesen Sie die Gebrauchsanweisung sorgfältig durch und folgen Sie den darin enthaltenen Instruktionen. Bewahren Sie die Gebrauchsanweisung für späteres Nachschlagen auf.

Vor der Inbetriebnahme des Geräts ist der gesamte Inhalt der Bedienungsanleitung sorgfältig zu lesen sowie die Sicherheitsvorgaben strikt zu befolgen. Umsichtiges Arbeiten ist in jedem Fall unverzichtbar. Die Sicherheit liegt auch in den Händen derjenigen, die mit dem Gerät während der vorgesehenen Lebensdauer arbeiten.

Das Bedienpersonal ist sachgerecht einzuweisen und in regelmäßigen Abständen in den Sicherheitshinweisen zu unterweisen. Diese Betriebsanleitung ist allen Personen, die mit der Bedienung und Wartung der Maschine beauftragt sind, zugänglich zu machen. Bewahren Sie diese Bedienungsanleitung an einem bekannten Ort auf, um sie bei Bedarf stets griffbereit zu haben.

Einige Textteile sind gekennzeichnet worden, um die Wichtigkeit der Mitteilung zu unterstreichen:



Weist auf technische Informationen von besonderer Wichtigkeit hin, die nicht vernachlässigt werden dürfen.



Zeigt an, dass geeignete Vorkehrungen zu treffen sind, um die Gesundheit und die Sicherheit von Personen keinem Risiko auszusetzen und wirtschaftliche Schäden zu vermeiden.



Weist auf schwere Gefährdungssituationen hin, die bei Nichtbeachtung ein ernsthaftes Risiko für die Gesundheit und Sicherheit von Personen darstellen können.

SICHERHEITSHINWEISE

Allgemeine Sicherheitshinweise

- Die Maschine darf nur von ausgebildetem Personal, welches vollkommen die Sicherheitsvorschriften aus dieser Betriebsanleitung kennen muss, verwendet werden.
- Im Fall, dass das Personal gewechselt wird, ist rechtzeitig für deren Belehrung Vorsorge zu treffen.
- Auch wenn für die Maschine Sicherheitsvorrichtungen vorgesehen sind, sollte es unbedingt vermieden werden, sich mit den Händen den sich bewegenden Teilen zu nähern.
- Trennen Sie die Maschine vom elektrischen Stromversorgungsnetz, bevor Sie mit dem Säubern beginnen oder eine Wartung ausführen.
- Schätzen Sie sorgfältig jegliche Restrisiken ein, wenn Eingriffe für die Wartung oder das Säubern des Gemüseschneiders vorgenommen werden (und folglich die Schutzabdeckungen entfernt werden).
- Halten Sie Ihren Verstand bei laufenden Vorgängen während der Wartung oder dem Säubern konzentriert bei der Sache.
- Kontrollieren Sie in regelmäßigen Abständen den Zustand des elektrischen Stromversorgungskabels. Benutzen Sie das Gerät nicht mit einem beschädigten oder unwirksamen Stromkabel. Sobald Sie eine Störung oder einen Defekt am Kabel feststellen, stoppen Sie unmittelbar das Gerät und lassen Sie die Kabel durch autorisiertes und qualifiziertes Fachpersonal auswechseln.
- Wenn die Maschine Fehlfunktionen vermuten lässt oder tatsächlich zeigt, wird es empfohlen, diese nicht zu gebrauchen und den zentralen Service anzurufen. Benutzen Sie den Gemüseschneider nicht für tiefgekühlte Ware, Fleisch und Fisch sowie Produkte, die keine Lebensmittel darstellen.
- Greifen Sie nicht selbst direkt bei notwendigen Reparaturen ein, sondern wenden Sie sich immer an den dazu befugten zentralen Service.

- Benutzen Sie immer den Niederhalter bzw. Stopfer, um die Ware zu zerschneiden.
- Füllen Sie das Innere des Gemüseschneiders niemals übermäßig voll und auch nicht mit Gewalt, um daraus resultierende Probleme zu vermeiden.
- Der Hersteller enthebt sich jeglicher Verantwortung in folgenden Fällen:
 - wenn die Maschine von nicht befugtem Personal angetastet wird,
 - wenn Bestandteile mit nicht Originalteile darstellenden Komponenten und Einlegeplatten anderen Typs als die Originale unserer eigenen Anlieferer ausgetauscht werden,
 - wenn die Anweisungen der vorliegenden Bedienungsanleitung nicht gewissenhaft befolgt werden,
 - wenn die Oberfläche der Maschine mit unpassenden Produkten behandelt wird.
- Manipulieren, entfernen oder umgehen Sie auf keinen Fall die auf dem Gerät installierten Sicherheitsvorrichtungen.



Benutzen Sie das Gerät nur für die vorgesehenen Einsatzbereiche. Der unsachgemäße Gebrauch und der Einsatz des Geräts für nicht vorgesehene Zwecke können Risiken für die Sicherheit und Gesundheit von Personen sowie wirtschaftliche Schäden herbeiführen.



Vor der Durchführung jedweder Art von Reinigungs-, Wartungsarbeiten usw. SCHALTEN SIE DIE HAUPTSTROMVERSORGUNG AB (oder ziehen Sie den Netzstecker heraus) und stellen Sie sicher, dass der zu behandelnde Bereich komplett abgekühlt ist.

Elektrische Sicherheitsvorkehrungen

Der Gemüseschneider ist zur Sicherheit des Bedieners mit verschiedenen Sensoren ausgestattet:

- Niederhalter: Dient zum Anhalten des Gerätes, wenn der Niederhalter hochgeklappt wird und ermöglicht das **automatische Wiederstarten**, sobald der Niederhalter wieder nach unten gedrückt wird.
- Deckel: Anhalten der Maschine, wenn der Deckel abgenommen wird, z. B. zum Scheibenwechsel. Die **freiwillige Einschaltung** durch Druckknopf "I" ist nur möglich, wenn der Deckel wieder geschlossen und durch die Verschlusschraube verriegelt ist.
- Gehäuse in Verbindung mit Auffangbehälter oder Auswurfrutsche: Zum Anhalten bzw. nicht Starten des Gerätes, wenn der Sammelbehälter oder die Auswurfrutsche nicht richtig positioniert sind. Die **freiwillige Einschaltung** durch Druckknopf "I" ist nur möglich, wenn der Behälter oder die Rutsche mit dem Magnetsensor nach innen zum Gerät hin korrekt positioniert werden.

Der Gemüseschneider sieht die Vorrichtung N.V.R. vor, die im Fall wiederkehrender Spannung nach vorherigem Abfallen der Spannung das Einschalten der Maschine durch einzig das Betätigen der Taste für den Start "I" erlaubt.

Rest-Risiken

Der Gemüseschneider ist mit den die Regeln für die elektrischen und mechanischen Schutzvorrichtungen beachtenden Maßstäben ausgestattet. Es existieren trotzdem Restrisiken, die nicht vollständig auszuschließen sind und auf die innerhalb dieser Betriebsanleitung verwiesen werden. An jenen Stellen werden die Gefahren aus der jeweiligen Situationen näher erläutert.

BESTIMMUNGSGEMÄSSE VERWENDUNG

Der Gemüseschneider ist ein Gerät, das zum Schneiden und Aufschneiden zahlreicher Arten von zum Verzehr durch Personen bestimmte Sorten Gemüse, Obst, Kartoffeln usw. entwickelt und konstruiert wurde. Der Gemüseschneider darf nicht für Tiefkühlprodukte, Fleisch oder Fisch mit Knochen verwendet werden. Es handelt sich um ein Gerät professionellen Typs, das in kommerziellen Räumen (Restaurants, Großküchen, Pizza-Restaurants, Bars usw.) eingesetzt werden kann.



Jeder nicht vom Hersteller vorgesehene Gebrauch ist als „UNSACHGEMÄSS“ zu betrachten.



Der Hersteller lehnt jede Haftung für Schäden ab, die durch den unsachgemäßen Gebrauch des Geräts, durch Nichteinhaltung der Angaben in dieser Bedienungsanleitung und durch Manipulierung oder Änderungen am Gerät ohne seine formale Genehmigung verursacht worden sind.

VOR DER INBETRIEBNAHME

Entpacken des Gerätes

Bei Erhalt des Geräts ist die Unversehrtheit aller Komponenten zu überprüfen. Im Fall von Beschädigung oder Fehlen einiger Teile nehmen Sie bitte umgehend Kontakt mit dem Fachhändler auf, über den Sie das Gerät bezogen haben, um die weitere Vorgangsweise zu vereinbaren.

- Karton öffnen und Maschine entnehmen.
- Den Inhalt der Verpackung kontrollieren und dessen Übereinstimmung mit den Angaben auf dem Lieferschein überprüfen.



Verpackungsmaterial sind Wertstoffe und dürfen keinesfalls im Hausmüll entsorgt werden. Erkundigen Sie sich bei den örtlichen Behörden über die Möglichkeiten einer sachgerechten Entsorgung. Die örtlichen Vorschriften sind bei der Entsorgung unbedingt einzuhalten. Das Verpackungsmaterial keinesfalls in freier Natur entsorgen!

Im Lieferumfang enthalten sind:

- Gemüseschneider
- Stopfer
- Auffangbehälter mit Magnetsensor
- Ausladeschaufel
- Bedienungsanleitung inkl. Konformitätserklärung



Scheiben müssen separat bestellt werden und sind nicht im Lieferumfang enthalten!

Aufstellen der Maschine

Voraussetzungen für den ordnungsgemäßen Betrieb:

- Die Umgebungstemperatur (Raumtemperatur) muss zwischen +5°C und +35°C liegen.
- Die relative Luftfeuchtigkeit darf max. 75% betragen.
- Die Umgebung darf keine Bereiche mit potentiell explosionsgefährdeten und / oder brandgefährdeten Gas- oder Pulverkonzentrationen aufweisen.

Es ist sicherzustellen, dass der Aufstellbereich geeignet, ausreichend belüftet und beleuchtet sowie stabil ist und dass dieser über einen ausreichenden Umgebungsraum verfügt, um die Arbeit mit dem

Gerät sowie die Reinigungs- und Wartungsarbeiten mühelos ausführen zu können. Stellen Sie darüber hinaus sicher, dass die Aufstellfläche eben, trocken, glatt und robust ist und dass seine Oberfläche leicht von Rückständen zu reinigen ist, um das Risiko von Schmutzansammlung und Kontamination der Lebensmittel zu vermeiden. Die Maschine sollte sich auf einer Arbeitsplatte ca. 80cm vom Boden aus befinden.

ANSCHLUSS AN DAS ÖRTLICHE STROMNETZ

Die Installation ist von autorisiertem Fachpersonal durchzuführen, das vorab sicherstellen muss, dass die Stromversorgungsleitung den diesbezüglich geltenden Gesetzesvorschriften sowie den im Anwenderland geltenden Normen und spezifischen Vorgaben entspricht.



Stellen Sie vor dem Anschluss an das Stromnetz sicher, ob die auf dem Typenschild angegebene Spannung mit der des örtlichen Stromnetzes übereinstimmt!

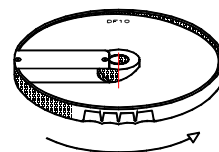
Gemüseschneider Vitalis – 230V-Wechselstrom

Die Maschine ist mit einem Schuko-Stecker ausgestattet. Schließen Sie die Maschine an die örtliche Spannungsversorgung an. Sie können jetzt mit der Arbeit beginnen.

Gemüseschneider Vitalis – 400V-Drehstrom

Die Maschine ist mit einem roten CEE-Stecker ausgestattet. Schließen Sie die Maschine an die örtliche Spannungsversorgung an und vergewissern Sie sich, dass die Erdung korrekt funktioniert. Bevor die Arbeit aufgenommen wird, muss die Drehrichtung der Scheiben überprüft werden. Schalten Sie die Maschine durch Drücken der Einschalttaste "I" ein, ohne vorher Schnittgut einzulegen.

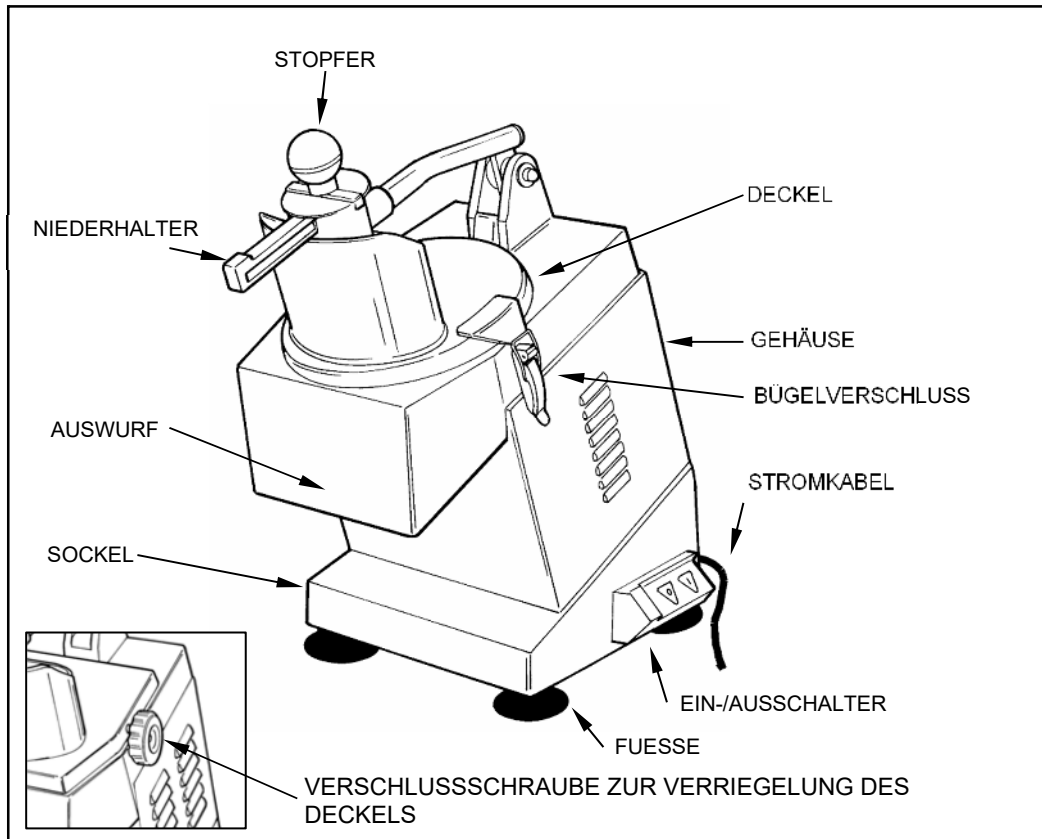
Sieht man durch die Öffnung, durch den der Stößel eingeführt wird, muss die Scheibe sich gegen den Uhrzeigersinn drehen. Sollte sich die Scheibe nicht richtig drehen, müssen durch einen autorisierten Fachmann im Stecker zwei der drei Phasen umgekehrt werden. Sobald die Scheibe sich gegen den Uhrzeigersinn dreht, können Sie mit der Arbeit beginnen.



Korrekte Drehrichtung:
gegen den Uhrzeigersinn

BESCHREIBUNG DES GERÄTS

Aufbau des Geräts



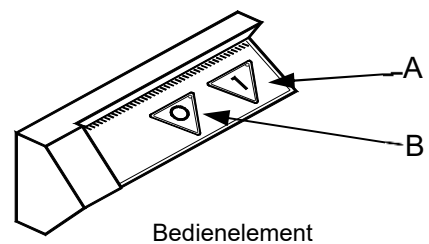
Beschreibung der Bedienelemente

Das Gerät ist mit den aufgelisteten Bedienelementen ausgestattet, die zur Aktivierung der Hauptfunktionen notwendig sind.

- A) Einschalttaste „I“: zur Aktivierung des Gerätebetriebs.
- B) Ausschalttaste „O“: zur Deaktivierung des Gerätebetriebs.



Wenn die Einschalttaste „I“ gedrückt wurde, ist die Maschine im Impulsbetrieb. Die Maschine startet und stoppt je nach Position des Niederhalters automatisch.



INBETRIEBNAHME



Falls das Gerät zum ersten Mal benutzt wird, ist vor der Betriebsaktivierung gegebenenfalls die Schutzfolienbeschichtung zu entfernen und eine sorgfältige Reinigung durchzuführen, sodass eventuelle Konstruktionsmaterialrückstände beseitigt werden.

Kontrolle der Funktionstüchtigkeit

Überprüfen Sie mehrmals die Funktionstüchtigkeit mit dem folgenden Verfahren:

- Betätigen Sie die Einschalttaste "I" und die Ausschalttaste "O" und vergewissern Sie sich an den entsprechenden Kontrolllampen (im Bedienelement), ob die Maschine ein- bzw. ausgeschaltet ist.
- Kontrollieren Sie, ob der Motor sich abschaltet und sich Schritt für Schritt anstellt, indem Sie den Niederhalter zunächst anheben und dann herunterdrücken.
- Kontrollieren Sie, ob die Maschine sich ausschaltet, wenn Sie den Deckel abnehmen und sie sich wieder erneut einschaltet, wenn Sie nach dem korrekten Schließen des Deckels die Einschalttaste "I" kurz drücken.
- Kontrollieren Sie das Funktionieren der Maschine wie im vorstehenden Punkt, allerdings in Bezug auf den Auffangbehälter oder die Auswurfrutsche.

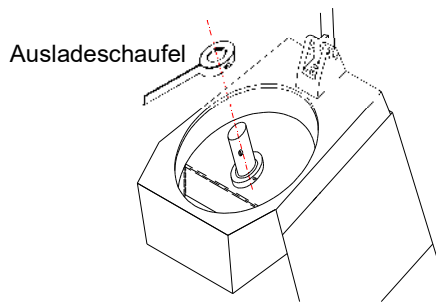
MONTAGE DER WERKZEUGSCHEIBEN

Allgemein

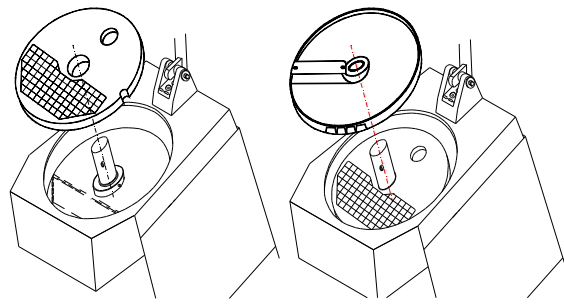
1. Scheibe auswählen (A1-A2-A3-A5-A6-A8-A10-A2W-A3W, S-VG, S2-S3-S4-S7-S8-S9, oder F2,5x2,5-F4x4-F6x6-F8x8-F10x10)
2. Stahldeckel abnehmen. Achten Sie darauf, dass die Ausladeschaufel bereits auf dem Scheibenthalterzapfen vor Einbau der Scheibe montiert wird.
3. Setzen Sie die gewählte Scheibe auf die Scheibenwelle. Die Scheibe solange drehen, bis sie festsitzt. Den Stahldeckel wieder anbringen und mit dem Verschluss verriegeln.

Anwendung beim Würfelschneiden:

1. Würfelscheibe auswählen (C8x8, C10x10, C20x20) und dazu passende Schneidscheibe bereitlegen (A8 für C8x8, A10 für C10x10 und C20x20. Ggf. Ausladeschaufel durch Drehung im Uhrzeigersinn demontieren.
2. Stahldeckel abnehmen und zuerst die Scheibe C mit der Einkerbung von vor dem Gerät aus gesehen nach rechts gerichtet einsetzen. Dann die Scheibe A montieren, dabei wie oben beschrieben vorgehen.
Bei Verwendung der Würfelgatterscheiben C muss die Ausladeschaufel demontiert werden.



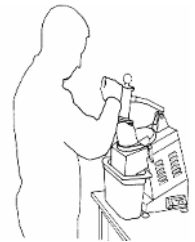
Demontage und Montage der Ausladeschaufel



Einsatz des Würfelgatters in Verbindung mit einer Schneidscheibe (ohne Ausladeschaufel)

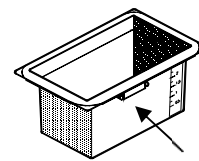
BEFÜLLUNG UND SCHNEIDVORGANG

Während des Betriebs sollte eine korrekte Stellung eingenommen werden, um Unfälle zu vermeiden. Der Körper muss gegenüber der Arbeitsplatte immer senkrecht stehen.



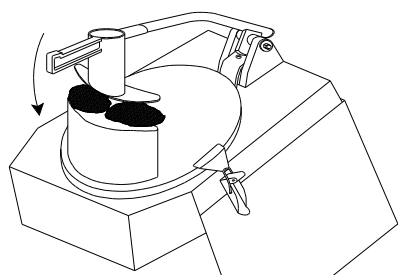
Stellen Sie sich so, dass keine Körperteile mit dem funktionierenden Gerät direkt in Berührung kommen.

1. Positionieren Sie den Auffangtopf so unter dem Auswurf, dass der magnetische Sensor nah am Gehäuse positioniert
2. Montieren Sie die geeignete Scheibe, mit der Sie Ihr Schnittgut bearbeiten möchten wie unter „Montage der Werkzeugscheiben“ beschrieben.
3. Durch die Deckelöffnung das Gerät füllen. Kleinere Stücke (z. B. Karotten, Zucchini u. ä.) werden durch das Rohr am Hebel eingeführt. Das Gerät einschalten und den Niederhalter leicht niederdrücken, bei Füllung durch das Rohr den Stopfer benutzen.

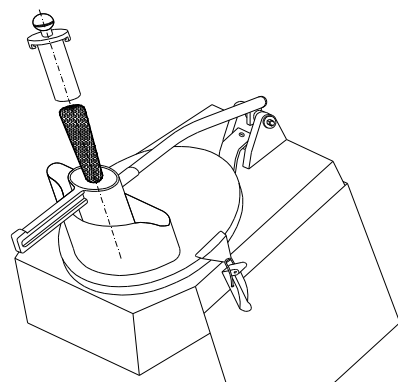


ist.

SENSO



Füllung durch Deckelöffnung



Füllung durch Rohr auf Hebel

4. Bei Beendigung der Arbeit, den Presshebel anheben. Das Gerät wird durch ein Sicherheitssystem ausgeschaltet. Schnittgut nachfüllen. Wird der Niederhalter niedergedrückt, schaltet das Gerät automatisch wieder ein.
5. Zum Scheibenwechsel wie unter „Montage der Werkzeugscheiben“ beschrieben vorgehen. Nach dieser Operation verhindert ein elektronisches System das automatische Einschalten. Zum Einschalten den Druckknopf „I“ drücken.

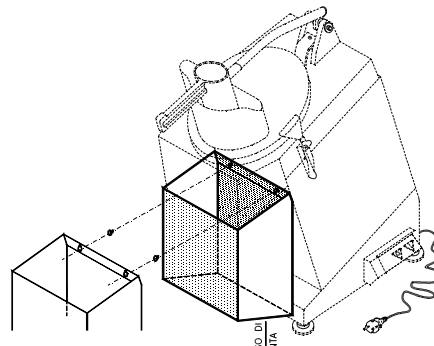


Nehmen Sie den Wechsel der Scheiben mit äußerster Vorsicht vor, da Schnittgefahr an den Messern der Scheiben besteht.



Vergewissern Sie sich, dass der Verschluss zur Verriegelung des Deckels geschlossen ist, bevor Sie das Gerät in Betrieb nehmen!

6. Den Behälter nach 2-3 Schneidezyklen leeren. Zu volle Behälter können den normalen Ausladeprozess beeinträchtigen, der Schnitt könnte unregelmäßig ausfallen, das Gerät könnte blockieren und der Motor Schaden erleiden.
7. Wenn ein größerer Auffangbehälter verwendet werden soll (z. B. GN-Behälter), muss der Gemüseschneider VITALIS mit der optionalen Auswurfrutsche betrieben werden (nicht im Lieferumfang enthalten). Hierzu muss die Auswurfrutsche unter der Ausgangsöffnung installiert werden. Zur Montage die Schrauben durch die Schraubenlöcher der Rutsche ziehen und die Rutsche niederdrücken, bis sie vollkommen eingehängt ist.
8. Drücken Sie dann den Taster „I“ der Ein-Aus-Schaltereinheit zur Aktivierung des Gerätebetriebs.
9. Während der Benutzung füllen Sie kontinuierlich die Lebensmittel durch die Einfüllöffnung ein.



Es ist verboten, den Verschluss zur Verriegelung des Deckels während des laufenden Betriebs zu öffnen.

10. Drücken Sie zum Arbeitsende den Taster „O“ der Ein-Aus-Schaltereinheit zum Stoppen des Gerätebetriebs.

REINIGUNG



Vor der Reinigung des Geräts (am Ende des Arbeitstags oder sofern notwendig) immer den Netzstecker vom Stromversorgungsnetz trennen!

Allgemeine Reinigungshinweise

- Reinigen Sie das Gerät am Ende jedes Gebrauchs oder wenn Sie es für notwendig halten, je nach verarbeitetem Lebensmitteltyp.
- Reinigen Sie sorgfältig alle Geräteteile (angrenzende Bereiche inbegriffen), die in direktem oder indirektem Kontakt mit Lebensmitteln kommen können, um diese vor Kontaminationsrisiko zu schützen und die Hygiene zu erhalten.
- Reinigen Sie das Gerät ausschließlich mit für Lebensmittel geeigneten Reinigungsprodukten. Verwenden Sie niemals korrosive oder entflammbare Reinigungsprodukte oder Produkte, die schädliche Substanzen enthalten und/oder abgeben.
- Reinigen Sie das Gerät niemals unter einem Wasserstrahl, um seine Komponenten, insbesondere die elektrischen und elektronischen, nicht zu beschädigen.
- In Fall von längerer Nichtbenutzung des Geräts reinigen Sie alle Geräteteile (Innen- und Außenteile) und trocknen Sie diese sorgfältig ab. Ziehen Sie das Stromkabel heraus und stellen Sie sicher, dass die Umgebungsbedingungen für die längere Aufbewahrung des Geräts geeignet sind.

Gerätereinigung

1. Montieren Sie den Deckel des Schneidscheiben-Tragkörpers, den Auffangtopf und die Werkzeuge ab. Reinigen Sie diese, spülen Sie klar nach und trocknen Sie sie sorgfältig ab.
2. Reinigen Sie das Geräts mit einem feuchten Tuch oder mit einem Schwamm.



Achten Sie darauf, dass kein Wasser ins Innere des Gehäuses gelangen kann!

3. Montieren Sie den Auffangtopf, die Werkzeuge und den Deckel des Schneidscheiben-Tragkörpers wieder
4. Reinigen Sie sorgfältig die Arbeitsfläche und alle Umgebungsbereiche.



Nehmen Sie die Reinigung der Scheiben mit äußerster Vorsicht vor, da Schnittgefahr an den Messern der Scheiben besteht.



Führen Sie die Reinigungsarbeitsschritte ausschließlich mit für Lebensmittel geeigneten Reinigungsprodukten aus. Verwenden Sie auf keinen Fall korrosive oder entflammbare Reinigungsprodukte oder solche, die gesundheitsschädliche Substanzen enthalten.

LAGERUNG UND TRANSPORT

Während des Transports und der Einlagerung muss die Umgebungstemperatur zwischen -25°C und $+55^{\circ}\text{C}$ mit einem Maximalwert von $+70^{\circ}\text{C}$ (vorausgesetzt, dass die Aussetzungszeit 24 Stunden nicht überschreitet) liegen.

Bewahren Sie alle Teile der Verpackung für einen eventuell notwendigen Rückversand auf, um eine mögliche Transportbeschädigung zu vermeiden.

STÖRUNGSSUCHE

Die nachstehenden Informationen dienen als Hilfe beim Erkennen und bei der Behebung eventueller Störungen und Fehlfunktionen, die im Betrieb auftreten könnten. Einige Störungen können vom Bediener behoben werden, andere erfordern präzise technische Kompetenz oder besondere Fähigkeiten und sind ausschließlich von Fachpersonal durchzuführen, das im spezifischen Tätigkeitsbereich erworbene und anerkannte Erfahrung vorweisen kann.



Bauen Sie keine Innenteile des Geräts aus. Der Hersteller übernimmt keinerlei Haftung für durch Manipulationen verursachte Schäden.

Betriebsstörungen

Störung	Ursachen	Fehlerbehebung
Das Gerät startet nicht.	Hauptschalter ausgeschaltet.	Schalten Sie den Hauptschalter ein.
Das Gerät startet nicht.	Keine Spannung auf der Strom-versorgungsleitung.	Nehmen Sie Kontakt mit Ihrem Fachhändler oder dem Kundendienst auf.
Das Gerät startet nicht.	Der Niederhalter wurde nicht herunter gestellt.	Stellen Sie den Niederhalter herunter.
Das Gerät startet nicht.	Der Auffangbehälter ist nicht korrekt eingesetzt worden.	Stellen Sie sicher, dass der Auffangbehälter korrekt eingesetzt wird.
Das Gerät startet nicht.	Schmelzsicherung durchgebrannt.	Nehmen Sie Kontakt mit Ihrem Fachhändler oder dem Kundendienst auf.
Die Drehrichtung des Werkzeugs ist nicht korrekt.	Die Kabel der Stromphasen des Geräts sind nicht korrekt angeschlossen.	Lassen Sie die Umkehrung der Elektrokabel von Seiten eines Fachtechnikers durchführen.

GARANTIE

ADE wird dieses Produkt reparieren oder ersetzen, wenn es innerhalb von 1 Jahr ab Verkaufsdatum (Kaufbeleg ist erforderlich) durch mangelnde Arbeitsqualität oder defektes Material versagt hat.

Alle beweglichen Teile, wie z.B. Kabel, Auffangtopf, Stopfer, Scheiben etc., sind hiervon ausgenommen. Die Garantie umfasst keine äußeren normalen Abnutzungs- und Verschleißerscheinungen oder durch Unfall oder Missbrauch verursachte Beschädigungen.

Für Geräte, die durch Unbefugte geöffnet wurden, greift die Garantie nicht.

Die gesetzlich geregelten Rechte des Kunden werden durch diese Garantievereinbarung in keiner Hinsicht angegriffen.

Für Reklamationen ist der Händler zuständig, bei dem Sie die Maschine gekauft haben.

ENTSORGUNG



Elektroaltgeräte gehören nicht in den Hausmüll. Entsorgen Sie bitte Defekt- bzw. Altgeräte den gesetzlichen und landesspezifischen Vorschriften entsprechend!

TECHNISCHE DATEN

Modell	VITALIS-230	VITALIS-400
Leistung	0,51 kW	0,51 kW
Stromversorgung	230V/50Hz	400V/50Hz
Abmessungen des Geräts* (BxTxH) * bei geöffnetem Niederhalter	400 x 510 x 790 mm	
Abmessungen des Auffangtopfs	320 x 170 x 195 mm	
Fassungsvermögen des Auffangtopfs	6,5 Liter brutto	
Drehgeschwindigkeit der Scheiben	300 U/min	
Gewicht netto	24 kg	
Gewicht brutto	29 kg	
Verpackungsabmessungen	720 x 360 x 510 mm	
Schaltereinheit	IP54 isoliert	
Länge des Anschlusskabels	1,50 m	
Geräuschpegel	< 70 dB	

OPTIONALES ZUBEHÖR

Optionen:

Auswurfrotsche

zur Verwendung größerer Auffangbehälter H4498-002

Scheibenständer, lackiert,

für 5-6 Scheiben (scheibenabhängig) H4501-0621

Scheibensortiment (nicht im Lieferumfang enthalten):

Schneidscheiben A für glatten Schnitt

(z. B. für Kartoffeln, Zwiebeln, Radieschen, Rüben, Rettich, Kohl, Petersilie, Gurken, Pilze, Äpfel, Birnen, Bananen, Paprika, Auberginen, Artischocken, Fenchel etc.)

A1 = Schnitthöhe 1mm / 3 Messer Z4551

A2 = Schnitthöhe 2mm / 3 Messer Z4552

A3 = Schnitthöhe 3mm / 2 Messer Z4553

A5 = Schnitthöhe 5mm / 1 Messer (Sichel) Z4555

A8 = Schnitthöhe 8mm / 1 Messer Z4558

A10 = Schnitthöhe 10mm / 1 Messer Z4560

Schneidescheiben AW für Wellen-/Buntschnitt

(z. B. für Rote Beete, Gurke, Zucchini etc.)

A2W = Schnitthöhe 2mm / 3 Messer Z4582

A3W = Schnitthöhe 3mm / 3 Messer Z4583

Reibescheiben S

(z. B. für Karotten, Weißkraut, Sellerie, Äpfel, Schokolade, Käse etc.)

S2 = Reibedurchmesser 2mm Z4561

S3 = Reibedurchmesser 3mm Z4562

S4 = Reibedurchmesser 4mm Z4563

S7 = Reibedurchmesser 7mm Z4565

S8 = Reibedurchmesser 8mm Z4559

S9 = Reibedurchmesser 9mm Z4564

S-VG = Raspeldurchmesser 2mm Z4566

Juliennescheiben F für Stäbchenschnitt

(z. B. für Karotten, Gurken, Rettich, Rüben, Kohlrabi, Sellerie, Kürbisse etc.)

F2,5x2,5 = Schnittbreite 2,5x2,5mm Z4567

F4x4 = Schnittbreite 4x4mm Z4568

F6x6 = Schnittbreite 6x6mm Z4569

F8x8 = Schnittbreite 8x8mm Z4570

F10x10 = Schnittbreite 10x10mm Z4571

Würfelgatter C

(Würfelgatter-Scheiben nur in Verbindung mit Schneidscheiben A)

(z. B. für Karotten, Äpfel, Rettich, Rüben, Kürbisse, Pfirsich, Sellerie etc.)

C8x8 = Würfelgröße 8x8mm Z4573

C10x10 = Würfelgröße 10x10mm Z4574

C20x20 = Würfelgröße 20x20mm Z4575



Konformitätserklärung des Herstellers

Dieses Produkt wurde gemäß den harmonisierten europäischen Normen hergestellt. Es entspricht den Bestimmungen der unten aufgeführten EG - Richtlinien:

- Maschinen-Richtlinie 2006/42/EG
 - EMV-Richtlinie 2014/30/EU
 - Niederspannungsrichtlinie 2014/35/EU
 - RoHS-Richtlinie 2011/65/EU
- in den jeweils geltenden Fassungen.

Die Erklärung verliert ihre Gültigkeit, falls an der Maschine eine nicht mit uns abgestimmte Änderung vorgenommen wurde.





Hamburg, Juni 2021

ADE Germany GmbH

Neuer Höltigbaum 15
22143 Hamburg

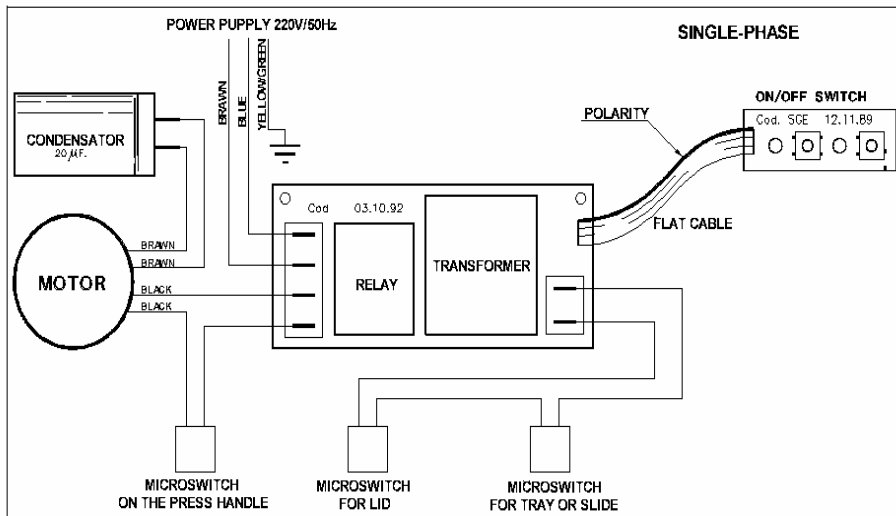
Hersteller:

ADE Germany GmbH
Neuer Höltigbaum 15
22143 Hamburg

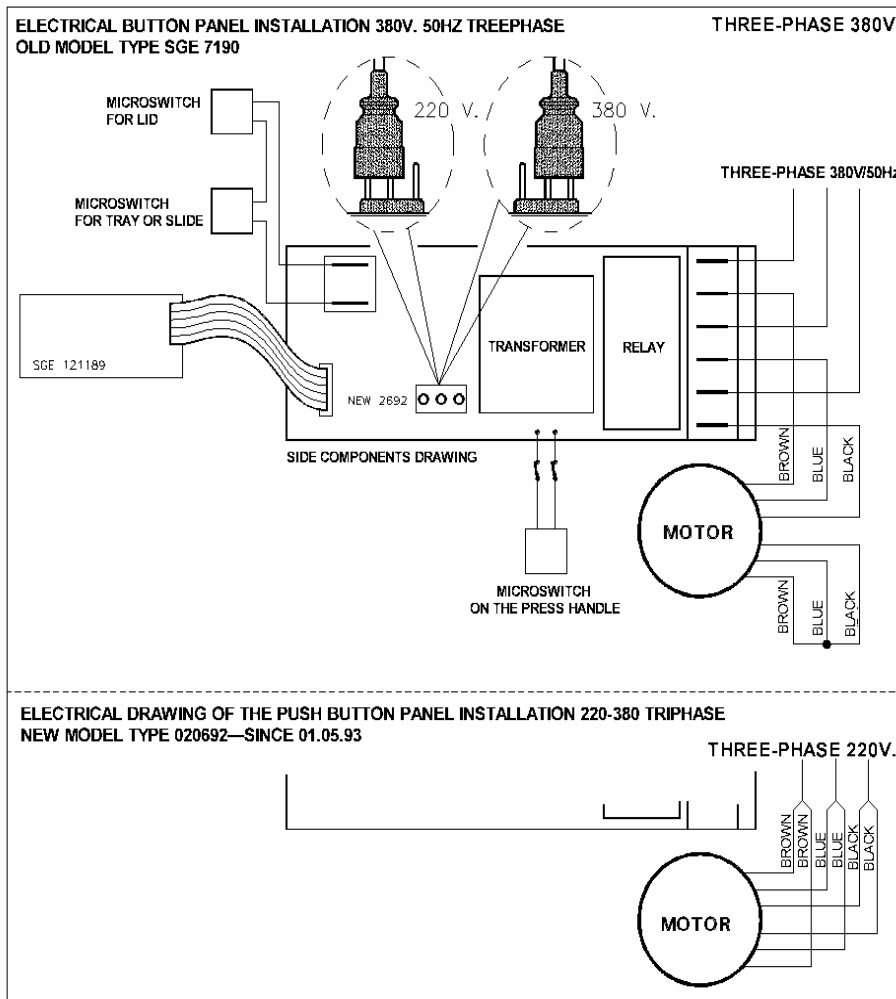
 +49 40 432 776 - 0
 +49 40 432 776 - 10
 info@ade-germany.de
 www.ade-germany.de

SCHALTPLÄNE

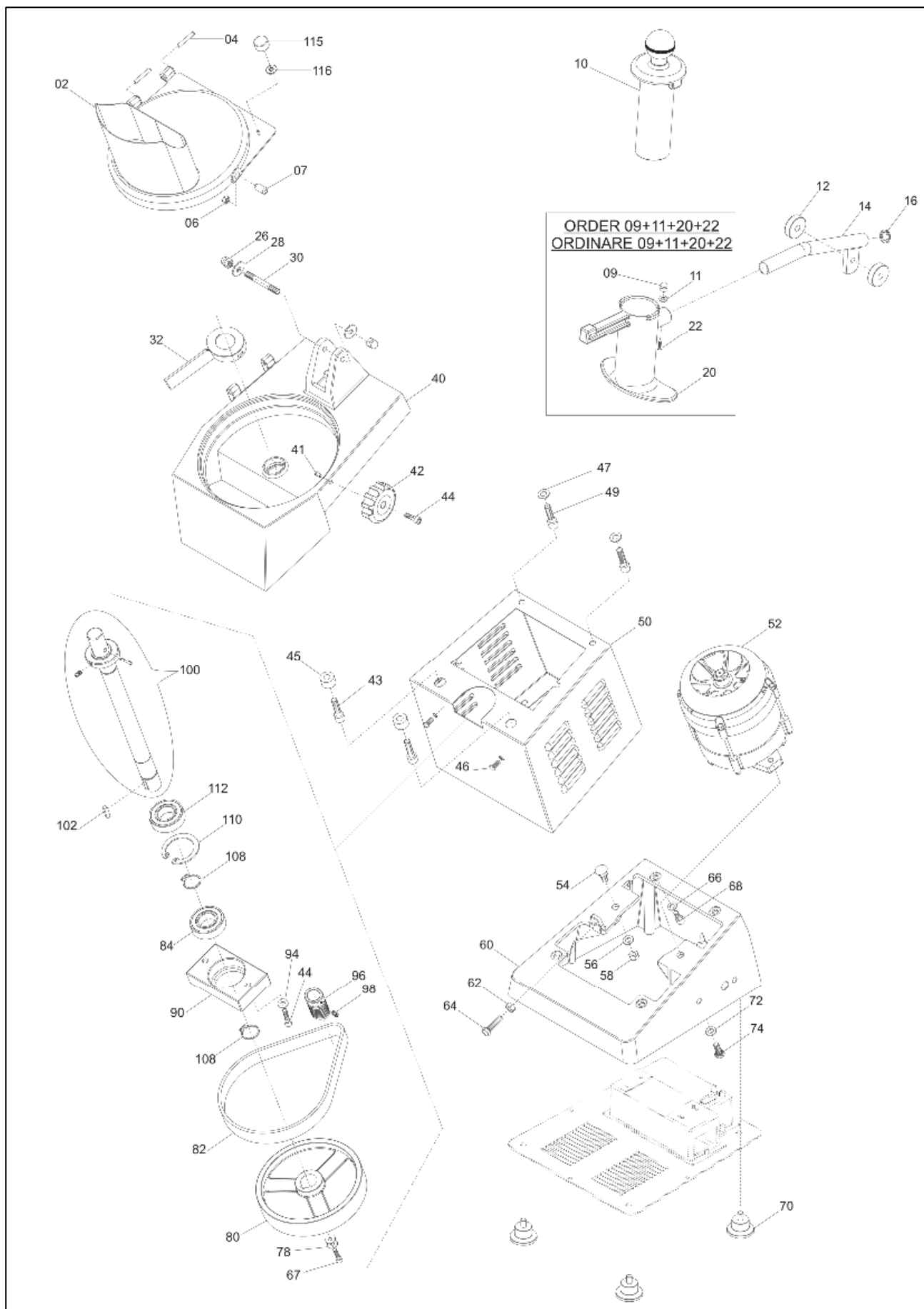
VITALIS-230V

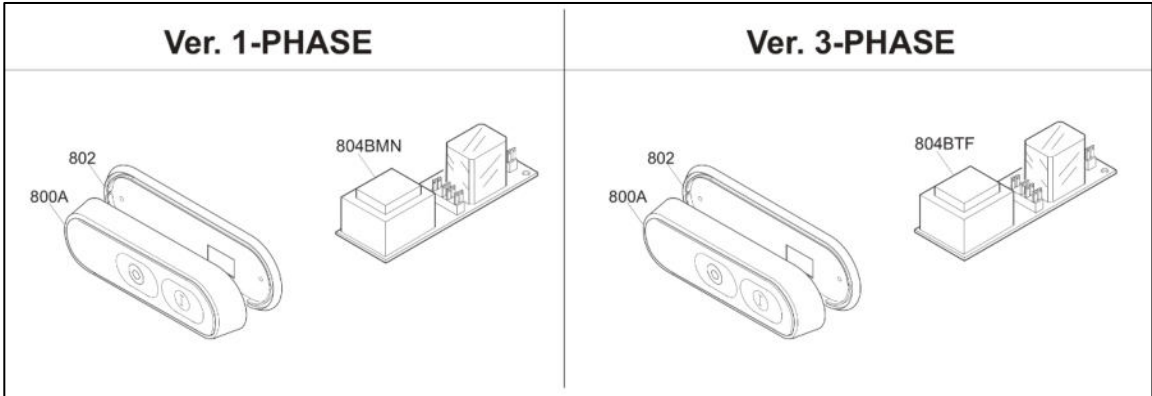
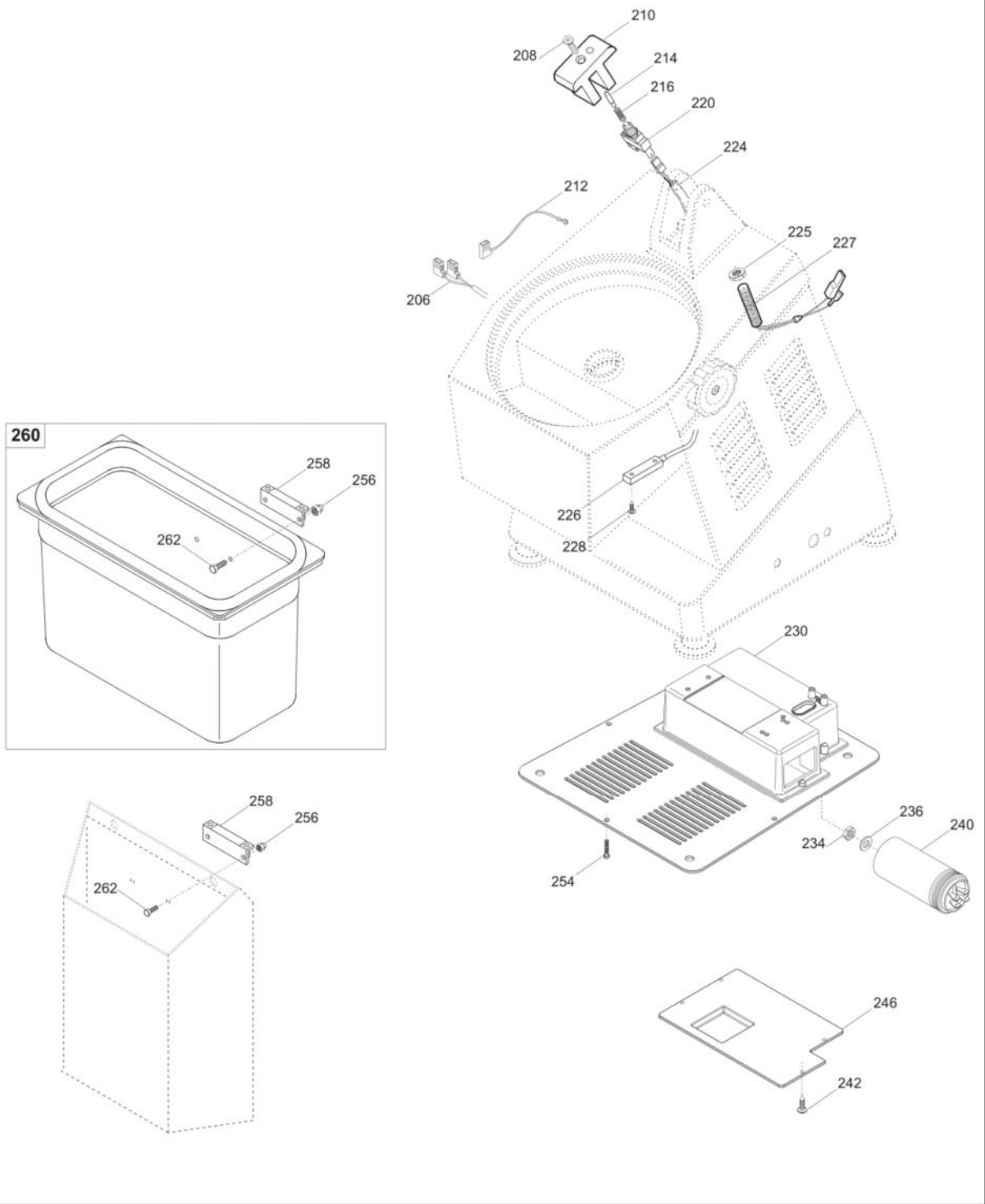


VITALIS-400V



EXPLOSIONSZEICHNUNGEN





ERSATZTEILLISTE

NR.	BESCHREIBUNG	ART.NR.
260	Auffangbehälter	H4498-001
270	Auswurfrutsche	H4498-002
32	Ausladeschaufel	H4498-003
226	Magnetschalter	H4498-004
8	Kugelgriff für Stopfer	H4498-005
10	Stopfer, rund	H4498-006
20	Stopfer für Hebel	H4498-007
	Schalter komplett	H4498-008
258	Magnet für Auffangbehälter oder Auswurfrutsche	H4498-013
70	Stellfuß	H4498-011
82	Antriebsriemen	HH4498-020
52	Motor 400V	
52	Motor 230V	H4498-0121
804BTF	Platine 400V	H4498-022
804BMN	Platine 230V	H4498-023

Händler: