

BEDIENUNGSANLEITUNG

ADE

Senkrechtschneider



Serie JUWEL

Juwel-210614-Rev011-UM-de



INHALTSVERZEICHNIS

1.	VORWORT	3
2.	BESTIMMUNGSGEMÄSSER GEBRAUCH	3
3.	ABBILDUNGEN	4
4.	INBETRIEBNAHME	5
4.1	Öffnen der Verpackung	5
4.2	Installation	6
4.3	Elektroanschluss	6
4.4	Funktionsweise	6
5.	BETRIEBSFUNKTIONEN UND SICHERHEITSVORKEHRUNGEN	7
5.1	Betriebsfunktionen	7
5.2	Mechanische Sicherungen	7
5.3	Abnahmeprüfung	7
6.	GEBRAUCH DER AUFSCHNITTMASCHINE	8
6.1	Einsatzverfahren	8
7.	WARTUNG UND INSTANDHALTUNG DER AUFSCHNITTMASCHINE	8
7.1	Reinigung	8
7.2	Schmierung	9
8.	VERFAHREN ZUM MESSERSCHLEIFEN	9
8.1	Schleifen des Messers	10
9.	SCHULUNG	10
10.	REINIGUNG UND WARTUNG	10
11.	LAGER- UND TRANSPORTBEDINGUNGEN	11
12.	ENTSORGUNG	11
13.	GARANTIE	11
14.	TECHNISCHE DATEN	12
15.	CE-KENNZEICHNUNG UND KONFORMITÄTSERKLÄRUNG	13
16.	SCHALTPLÄNE	14
17.	EXPLOSIONSZEICHNUNGEN	15
18.	ERSATZTEILLISTE	21

1. VORWORT



Dieses Symbol bedeutet: „Gebrauchsanweisung beachten“. Lesen Sie die Gebrauchsanweisung sorgfältig durch und folgen Sie den darin enthaltenen Instruktionen. Bewahren Sie die Gebrauchsanweisung für späteres Nachschlagen auf.

Dieses Handbuch wurde gemäß den Angaben der Maschinenrichtlinie in der geltenden Fassung verfasst. Damit will der Hersteller den Kunden über die grundlegenden Funktionsprinzipien, Wartungsanforderungen und Sicherheitsvorrichtungen der Maschine in klarer und leicht verständlicher Form informieren, um eine lange Lebensdauer und einen störungsfreien Betrieb der Maschine gewährleisten zu können.

Die Aufschnittmaschinen unterliegen kontinuierlichen Aktualisierungen, was allerdings die in vorliegendem Handbuch angeführten Hinweise und Angaben nicht beeinträchtigt.

Vor der Inbetriebnahme der Aufschnittmaschine muss das vorliegende Handbuch unbedingt aufmerksam gelesen werden. Sollte das vorliegende Handbuch mit der Zeit zu sehr abgenutzt sein oder verloren gehen, ist dessen Kopie unverzüglich beim Hersteller anzufordern.

Der Großteil der Unfälle und Verletzungen beim Gebrauch der Maschine ist auf eine unzureichende Kenntnis ihrer Funktionen und Sicherheitsvorrichtungen zurückzuführen. Vor Arbeitsbeginn mit der Maschine sollten daher die hier beinhaltenen Hinweise und Angaben unbedingt aufmerksam gelesen werden.

Die Aufschnittmaschinen sind nach der Sicherheitsnorm EN 1974 in der aktuellen Fassung konstruiert, bewertet und tragen das CE-Zeichen als Zeichen der Konformität mit einschlägigen Anforderungen.

2. BESTIMMUNGSGEMÄSSER GEBRAUCH

Diese Aufschnittmaschinen dienen zum Aufschneiden von:

- gekochten und rohen Wurstwaren,
- warmem oder kaltem Fleisch,
- Brot und Käse,
- kernfreiem Obst und Gemüse.

Die Maschine ist für den Dauerbetrieb im gewerblichen gastronomischen Einsatz geeignet. Die Schneiddicke erreicht bis zu 15 mm.



Die Aufschnittmaschinen dürfen keinesfalls zum Aufschneiden von tiefgefrorenen Produkten, Fleisch- oder Wurstwaren mit Knochen oder Kernobst verwendet werden.

Das Nichtbeachten dieses Hinweises kann die Maschine ernsthaft beschädigen und gegebenenfalls bestehende Garantieansprüche aufheben.

3. ABBILDUNGEN

Abb. 1

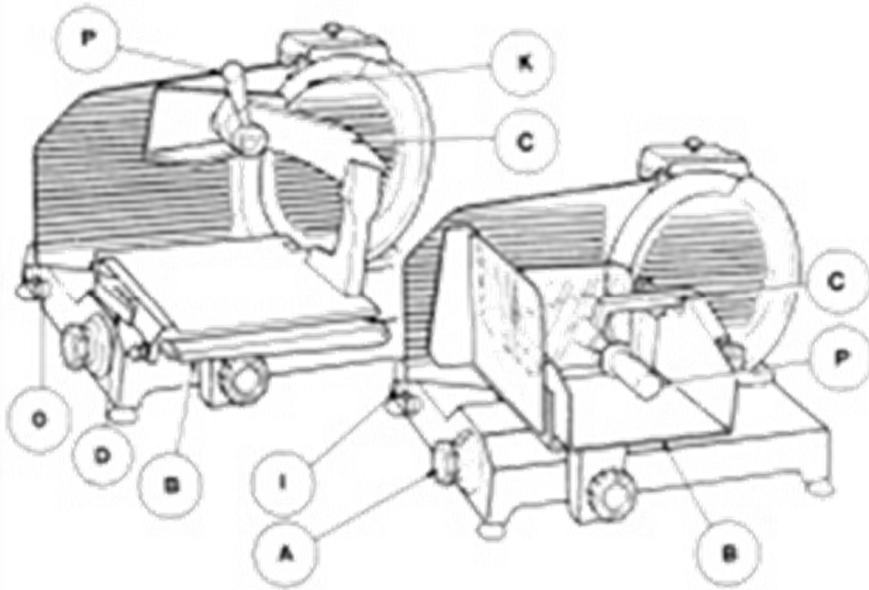


Abb. 2

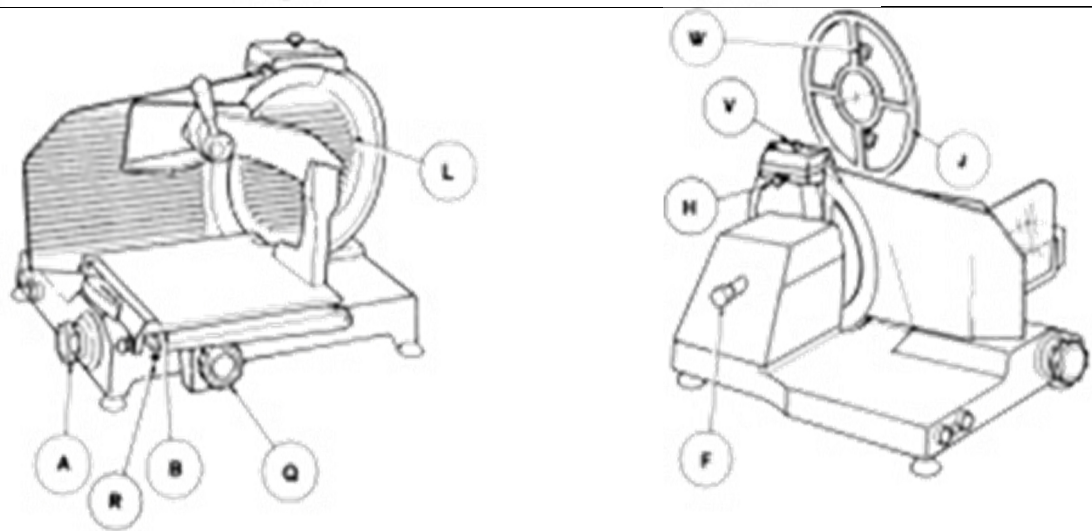


Abb. 3

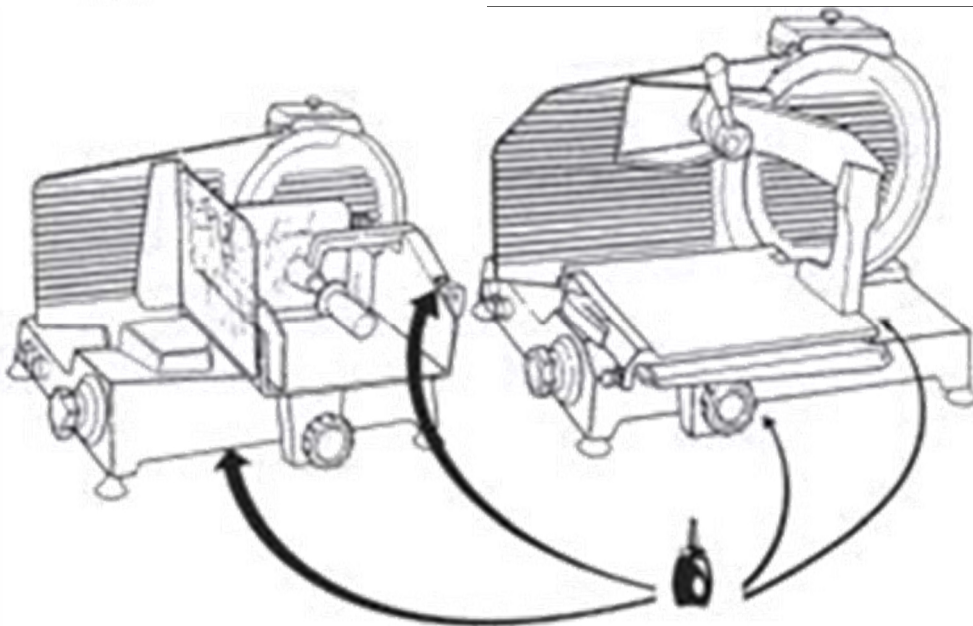
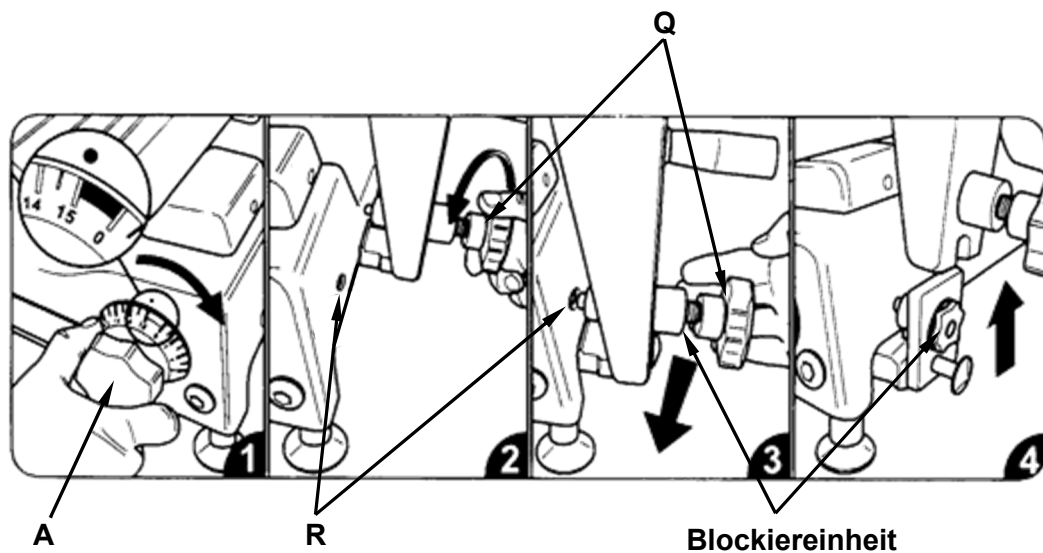


Abb. 4



4. INBETRIEBNAHME

Bei Erhalt des die Aufschnittmaschine beinhaltenden Pakets sollten Sie sicherstellen, dass dieses keine eventuell während des Transports entstandenen Schäden aufweist.

4.1 Öffnen der Verpackung

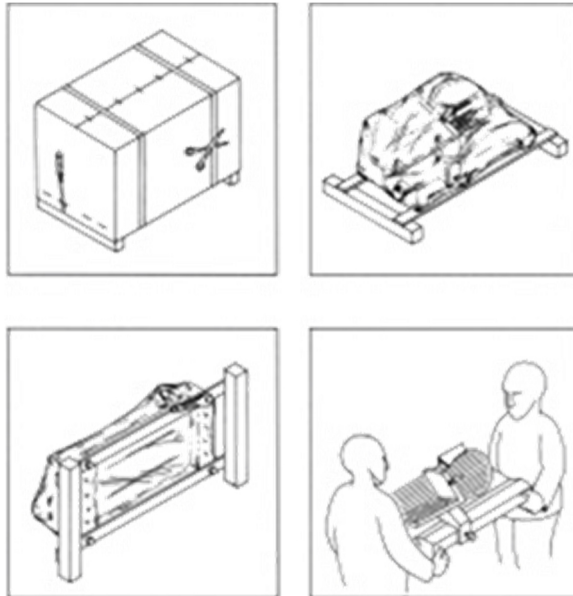
- Die Plastikbänder aufschneiden und entfernen;
- Die Metallklammern entfernen;
- Das Paket gerade anheben und die Gebrauchsanleitung und die vier Standfüße herausnehmen;
- Mit einem Schraubenschlüssel (6mm) die Bolzen, mit denen die Maschine auf der Palette befestigt ist, lösen;
- Die Polyethylen-Hülle entfernen und die vier Standfüße anschrauben;
- Mit der Hilfe einer zweiten Person die Maschine an den vier Standfüßen anheben;
- Den Inhalt der Verpackung kontrollieren und dessen Übereinstimmung mit den Angaben auf dem Lieferschein überprüfen;



Verpackungsmaterial sind Wertstoffe und dürfen keinesfalls im Hausmüll entsorgt werden. Erkundigen Sie sich bei den örtlichen Behörden über die Möglichkeiten einer sachgerechten Entsorgung.

Die örtlichen Vorschriften sind bei der Entsorgung unbedingt einzuhalten.

Das Verpackungsmaterial keinesfalls in freier Natur entsorgen!



4.2 Installation

Die Aufschnittmaschine auf einer ebenen, glatten und vibrationsfreien Fläche aufstellen. Eventuelle Unebenheiten können mit Hilfe der regulierbaren Standfüße korrigiert werden. Achten Sie beim Aufstellen der Maschine darauf, dass im Bereich der Motorbelüftung mindestens 200 mm Freiraum vorhanden ist.

Rund um die Aufschnittmaschine muss genügend Freiraum vorhanden sein, um ein problemloses Bedienen, Reinigen und Warten der Maschine zu gewährleisten. Dieser Freiraum sollte mindestens 300 mm betragen.

Der einwandfreie Betrieb der Maschine ist bei einer relativen Luftfeuchtigkeit von höchstens 80% sowie bei sich in unmittelbarer Nähe befindlichen Wärmequellen mit einer Temperatur von höchstens 30°C garantiert.

4.3 Elektroanschluss

Den Stecker in die Steckdose stecken und überprüfen, ob das vorhandene Stromnetz mit einem geeigneten Schutzschalter ausgestattet ist. Mehr Sicherheit wird Ihnen garantiert, indem Sie eine Schmelzsicherung (0,5 A) in der Verteilerbuchse montieren.

Die Drehrichtung des Schneidblatts muss gegen den Uhrzeigersinn laufen, wenn Sie die Maschine von der Seite des Schneidblattschutzes aus betrachten.

Sollte diese Drehrichtung bei den dreiphasigen Aufschnittmaschinen nicht gegeben sein, müssen zwei der drei Drähte des Steckers vertauscht werden.

4.4 Funktionsweise

Die Aufschnittmaschine ausschließlich zu dem Zweck benutzen, zu dem sie hergestellt wurde. Das Schneidgut während des Aufschneidens keinesfalls mit den Händen halten. Hierzu dient der Resthalter. Die Hände stets von dem Schneidblatt fernhalten und ausschließlich den dafür vorgesehenen Griff benutzen, um den Schlitten vor und zurück zu bewegen.

5. BETRIEBSFUNKTIONEN UND SICHERHEITSVORKEHRUNGEN

5.1 Betriebsfunktionen

Die Aufschnittmaschinen werden elektrisch mittels zweier Tasten betrieben: eine grüne Betriebstaste I und eine rote Stopptaste O. Ferner verfügt die Maschine über eine weiße Kontrolllampe zur Anzeige "Schneidblatt in Betrieb".

Die Aufschnittmaschine wurde innerhalb des Schneidblattschutzes mit einem Schutzschalter ausgestattet, der bei Spannungsabfall ausgelöst wird (NVR).

Nach jeder Unterbrechung des Maschinenbetriebs aufgrund eines Spannungsabfalls, muss die Betriebstaste I gedrückt werden, um sie neu zu starten.

5.2 Mechanische Sicherungen

- Das Schneidblatt wird vollkommen von einer starr befestigten Abdeckung geschützt, mit Ausnahme jenes Bereichs, der vom Schneidvorgang betroffen ist.
- Der Schneidgutschlitten kann nur dann entfernt werden, wenn der Schnittstärkenregler das Schneidblatt abdeckt und der Drehgriff mit Gradeinteilung auf "0" (Null) bzw. bis zum Anschlag darüber hinaus gestellt ist.
- Der Schnittstärkenregler kann nur dann mit Hilfe des Drehgriffs geöffnet werden, wenn sich der Schlitten in seiner normalen Betriebsposition befindet.
- Das Schneidblatt kann unter Zuhilfenahme von Kettenhandschuhen oder mit Hilfe der optional lieferbaren Messerabnehmvorrichtung abgenommen werden. Hierbei muss der Anwender in jedem Fall besondere Vorsicht und Sorgfalt walten lassen.
- Sämtliche Sicherungen sind fest auf der Maschine montiert und dürfen nicht entfernt werden. Das Verschrotten oder eigenmächtig an der Maschine ausgeführte Änderungen machen aus ihr ein gefährliches Gerät. Der Hersteller kann in diesen Fällen für etwaige Unfälle oder Verletzungen keinesfalls haftbar gemacht werden.

5.3 Abnahmeprüfung

- Überprüfen Sie, ob sämtliche Komponenten der Aufschnittmaschine korrekt montiert wurden.
- Überprüfen Sie, ob das Kurbelrad zur Befestigung des Schneidblattschutzes blockiert ist.
- Die Betriebstaste betätigen und kontrollieren, ob sich die Maschine tatsächlich ein- und ausschalten lässt.
- Die Gleitbewegung des Schneidgutschlittens und des Restehalters überprüfen.
- Den Betrieb des Schleifapparates kontrollieren.
- Das Öffnen des Schnittstärkereglers überprüfen.

6. GEBRAUCH DER AUFSCHNITTMASCHINE

6.1 Einsatzverfahren

(Abb. 1)

- 1) Den Drehgriff "A" mit Gradeinteilung auf "0" (Null) stellen.
- 2) Den Schneidgutschlitten "B" so weit wie möglich von dem Schneidblatt "K" wegschieben.
- 3) Den Restehalter "C" mit Hilfe des dafür vorgesehenen Griffs "P" anheben. Das Produkt auf den Schlitten legen und den Restehalter auf oder hinter das Schneidgut absenken.
- 4) Die gewünschte Schnittstärke mit Hilfe des Drehgriffs "A" einstellen.
- 5) Die Betriebstaste "I" drücken.
- 6) Durch Festhalten des Griffs "P" den Schneidgutschlitten vor und zurück bewegen, um das Schneidgut zu schneiden. Dabei einen leichten Druck in Richtung Schneidblatt ausüben (Bild 2).
- 7) Nach dem Gebrauch die Maschine mit Hilfe der Stopptaste "O" abschalten und den Drehgriff zur Schnittstärkeneinstellung wieder auf "0" stellen.



Die Bedienung des Schneidgutschlittens darf nicht durch Festhalten des Handschutzes erfolgen (Bild 1) ! Es besteht Verletzungsgefahr!



Bild 1: Unsachgemäße Bedienung!

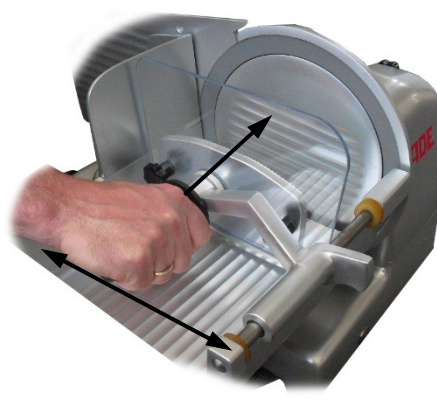


Bild 2: Bestimmungsgemäßer Gebrauch

7. WARTUNG UND INSTANDHALTUNG DER AUFSCHNITTMASCHINE

Aus hygienischen Gründen muss die Aufschnittmaschine stets sauber sein. Sie muss am Ende eines jeden Arbeitstags sowie bei jedem Wechsel der Art des Schneidguts (z.B. von Frischfleisch auf gebratenes Fleisch) abmontiert und gereinigt werden, wobei den Angaben gem. Abbildung 2 zu folgen ist.

7.1 Reinigung

(Abb. 2 und Abb. 4)

- 1) Den Stecker aus der Steckdose ziehen, bzw. den Automatikschalter in der Nähe der Steckdose ausschalten, um die Maschine vom Stromnetz abzuschließen. Das Drücken der roten Stopptaste "O" auf der Maschine darf keinesfalls als ausreichend zu diesem Zweck betrachtet werden.
- 2) Vor der Schlittenabnahme den Drehgriff des Schnittstärkereglers "A" von „15“ auf "0" (Null) stellen und festhalten. (Abb. 4, Seite 3).
- 3) Das Kurbelrad "Q" vollkommen aufschrauben, egal in welcher Position es sich befindet.

- 4) Mit leichtem Ruck den Schneidgutschlitten zum Anschlag "R" Richtung Körper ziehen, so dass der Sperrmechanismus der Blockiereinheit ausgelöst wird. Den Schneidgutschlitten nun vertikal nach oben aus seinen Leitschienen heben. Der Schnittstärkeregler bleibt auf der Position "0" blockiert.



Der Schlitten wie auch alle anderen abnehmbaren Teile dürfen keinesfalls im Geschirrspüler gereinigt werden!

- 5) Das Kurbelrad "F" vollkommen aufschrauben und die Messerschutzplatte "L" unter Benutzung z. B. eines Kettenhandschuhs von der Maschine abnehmen.
- 6) Sollte die optionale Messerabnehmvorrichtung mit erworben worden sein:
Messerabnehmvorrichtung "J" auf den im Messer vorgesehenen Bohrlöchern positionieren und mit Hilfe der beiden Kurbelräder "W" an den Gewindeöffnungen anschrauben.
- 7) Mit Hilfe eines Schraubenziehers die vier Schrauben des Schneidblatts aufschrauben und anschließend das gesamte Schneidblatt mit Hilfe der beiden Kurbelräder entfernen.
- 8) Das entnommene Schneidblatt mit lauwarmem Wasser und etwas flüssigem Reinigungsmittel säubern, mit klarem Wasser abspülen, trocknen lassen und z. B. mit etwas Alkohol desinfizieren. Das Maschinenbett und die anderen Maschinenkomponenten müssen stets mit etwas lauwarmem Wasser, etwas flüssigem Reinigungsmittel und einem nicht scheuernden Lappen gesäubert werden; auch in diesem Fall mit Hilfe eines Lappens mit klarem Wasser abwischen, austrocknen lassen und z. B. mit etwas Alkohol desinfizieren. Unter keinen Umständen scheuernde oder auf unterchlorigsauerm Natron basierende Reinigungsmittel verwenden, da dies die eloxierten Oberflächen der Maschine unwiderruflich beschädigen würde.
- 9) Lassen Sie alle Teile sorgfältig austrocknen. Ansonsten besteht Gefahr zur Bildung von Flugrost.
- 10) Die neuerliche Montage der Maschine ist in genau umgekehrter Reihenfolge wie eben beschrieben vorzunehmen.



Der Schneidblattschutz ist eine besonders wichtige Schutzvorrichtung und darf nur dann abmontiert werden, wenn das Schneidblatt mittels der vier Schrauben in ihrer normalen Position befestigt ist!

7.2 Schmierung

(Abb. 3)

Um eine stets einwandfreie Gleitbewegung des Schneidgutschlittens und Restehalters zu gewährleisten, muss die Aufschnittmaschine in regelmäßigen Abständen an den in Abb. 3 gekennzeichneten Stellen geschmiert werden; verwenden Sie dazu ausschließlich Vaselineöl (z. B. MARCOL 82 ESSO oder WHITE OIL 105 BERGOIL); eine derartige Schmierung sollte regelmäßig in geringen Mengen erfolgen.

8. VERFAHREN ZUM MESSERSCHLEIFEN

Um den störungsfreien Betrieb der Aufschnittmaschine zu gewährleisten, muss deren Schneidblatt stets gut geschliffen sein. Dabei ist zu berücksichtigen, dass ein regelmäßiges kurzes Schleifen des Schneidblatts einem umfangreichen Schleifvorgang unbedingt vorzuziehen ist.

Bevor Sie mit einer derartigen Arbeit beginnen, sollten Sie unbedingt sicherstellen, dass der Drehknopf mit Gradeinteilung auf "0" steht.



Das Schleifen ist nur für Messer mit glatter Schneide geeignet. Gezahnte Messer für Brotschneidemaschinen müssen durch einen Fachbetrieb nachgeschliffen werden.



Nur das gereinigte und vollständig fettfreie Schneidblatt schleifen, da das Schleifen eines mit Schneidgutrückständen behafteten Schneidblatts sowohl die Schleifvorrichtung als auch deren Schleifscheiben beschädigen kann.

Nach dem Schleifen sind eventuelle Schmutzablagerungen von den Schleifscheiben zu entfernen. Ferner müssen eventuell auf dem Schneidblatt oder der Maschine haftende Sandkörner mit Hilfe eines mit etwas Alkohol getränkten Tuchs entfernt werden.

8.1 Schleifen des Messers

- 1) Messer bei geschlossener Anschlagplatte von beiden Seiten reinigen.
- 2) Maschine abschalten und Schnittstärkenregler bis zum Anschlag nach links drehen.
- 3) Den schwarzen Drehgriff des mitgelieferten Schleifapparates ganz abschrauben. Das nun sichtbar werdende Gewindeende von der Schlittenseite durch das Loch im oberen Bereich der Anschlagplatte führen und den Schleifapparat so mit dem Drehgriff festschrauben, dass der Ansatz des Schleifapparates auf der Oberkante der Anschlagplatte aufliegt.
- 4) Die Aufschnittmaschine einschalten. Durch geringe Rechtsdrehung des Schnittstärkereglers die Scheibe vorsichtig und mit wenig Kraftaufwand an das rotierende Messer heranfahren. Die Berührung muss so erfolgen, dass sich die Schleifscheibe mit <<<dreht. Einige Sekunden genügen in der Regel, um das Messer zu schleifen.
- 5) Nach Beendigung des Schleifvorgangs die Aufschnittmaschine abschalten, Schleifapparat abnehmen und Schnittstärkeregl器 wieder auf „0“ stellen.
- 6) Messer und Welle des Restehalters mit einem Tuch gründlich von anhaftenden Schleifspänen befreien.



Das Schleifen des Schneidblatts darf ausschließlich von dazu befugtem und ausgebildetem Personal vorgenommen werden.

Das Schneidblatt unter keinen Umständen während des Maschinenbetriebs (d. h. bei laufendem Schneidblatt) reinigen.

Das Messer kann nicht länger geschärft werden, wenn der Verschleiß des Messerdurchmessers mehr als 10mm beträgt.

9. SCHULUNG

Während der Installation der Aufschnittmaschine, muss der volljährige Bediener der Maschine in Sachen Gebrauch – Reinigung – Instandhaltung - Schärfen des Schneidblatts ausreichend geschult werden, wobei vor allem auf die aus einem unsachgemäßen Gebrauch entstehenden Gefahren berücksichtigt werden müssen.

Die Schulung muss von jener Person, die mit der Installation der Maschine betraut wurde und die über hinreichende Kenntnisse bezüglich der EG-Normen im Maschinenbau verfügt, vorgenommen werden.

10. REINIGUNG UND WARTUNG

- Das Säubern der Aufschnittmaschine ist ausschließlich den dazu ausgebildeten Personen vorbehalten.
- Den Stecker aus der Steckdose ziehen. Das Abschalten der Maschine anhand der roten Stopptaste darf in diesem Fall unter keinen Umständen als ausreichend betrachtet werden, um die Maschine von der Stromversorgung abzuschalten.

- Das Umstellen der Maschine muss von zwei Personen ausgeführt werden, wobei die vier Standfüße als Anhaltspunkte dienen.
- Der Schneidblattwechsel hat zu erfolgen, sobald der Abstand zwischen Schneidblattschutz und Schneidblatt maximal 6 mm beträgt.
- Achten Sie dabei auf die besonders scharfe Schneidblattkante.
- Das Auswechseln des Stromkabels darf ausschließlich von dazu befugten und ausgebildeten Personen durchgeführt werden.
- Es ist strengstens verboten, die Aufschnittmaschine mit Produkten zu reinigen, welche die Gesundheit des Bedieners bzw. der Kunden schädigen können. Dabei ausschließlich Produkte mit einem Säuregrad von PH 7-8 verwenden.

11. LAGER- UND TRANSPORTBEDINGUNGEN

Bewahren Sie alle Teile der Verpackung für einen eventuell notwendigen Rückversand auf, um eine mögliche Transportbeschädigung zu vermeiden.

12. ENTSORGUNG



Elektro-Altgeräte gehören nicht in den Hausmüll. Geräte mit dieser Kennzeichnung dürfen nicht über den Restmüll entsorgt, sondern müssen der Wiederverwertung zugeführt werden.

13. GARANTIE

ADE wird dieses Produkt reparieren oder ersetzen, wenn es innerhalb von 2 Jahren vom Verkaufsdatum (Kaufbeleg ist erforderlich) durch mangelnde Arbeitsqualität oder defektes Material versagt hat.

Alle beweglichen Teile wie z.B. Messer, Schleifapparat, Schlitten etc. sind hiervon ausgenommen. Die Garantie umfasst keine äußeren normalen Abnutzungs- und Verschleißerscheinungen oder durch Unfall oder Missbrauch verursachte Beschädigungen.

Für Geräte, die durch Unbefugte geöffnet wurden, greift die Garantie nicht.

Die gesetzlich geregelten Rechte des Kunden werden durch diese Garantievereinbarung in keiner Hinsicht angegriffen.

Für Reklamationen ist der Händler, bei dem Sie die Maschine gekauft haben, zuständig.

14. TECHNISCHE DATEN

Modell	Juwel 1	Juwel 2K
Messer Ø	250 mm	300mm
Schnittstärkenregler	0 – 15mm	0-15mm
Schnittbereich	220 x 175 mm	220 x 215 mm
Abmessungen	530 x 630 x 400 mm	550 x 650 x 470 mm
Stromart / Leistung	230 V / 0,21 kW	230 V / 0,21 kW
Stromart / Leistung	400 V / 0,27 kW	400 V / 0,27 kW
Eigengewicht	23 kg	29 kg
Packstückabmessungen	760 x 660 x 580 mm	760 x 660 x 580 mm

Modell	Juwel 2	Juwel 3
Messer Ø	300mm	350mm
Schnittstärkenregler	0-15mm	0-15mm
Schnittbereich	280 x 215 mm	280 x 270 mm
Abmessungen	650 x 780 x 470 mm	650 x 780 x 530 mm
Stromart / Leistung	230 V / 0,27 kW	230 V / 0,27 kW
Stromart / Leistung	400 V / 0,27 kW	400 V / 0,37 kW
Eigengewicht	39 kg	42 kg
Packstückabmessungen	850 x 660 x 690 mm	850 x 660 x 690 mm



Konformitätserklärung des Herstellers

Dieses Produkt wurde gemäß den harmonisierten europäischen Normen hergestellt. Es entspricht den Bestimmungen der unten aufgeführten EG - Richtlinien:

- Maschinen-Richtlinie 2006/42/EG
 - EMV-Richtlinie 2014/30/EU
 - Niederspannungsrichtlinie 2014/35/EU
 - RoHS-Richtlinie 2011/65/EG
- in den jeweils geltenden Fassungen.

Die Erklärung verliert ihre Gültigkeit, falls an der Maschine eine nicht mit uns abgestimmte Änderung vorgenommen wurde.





Hamburg, Juni 2021

ADE Germany GmbH

Neuer Höltigbaum 15
22143 Hamburg

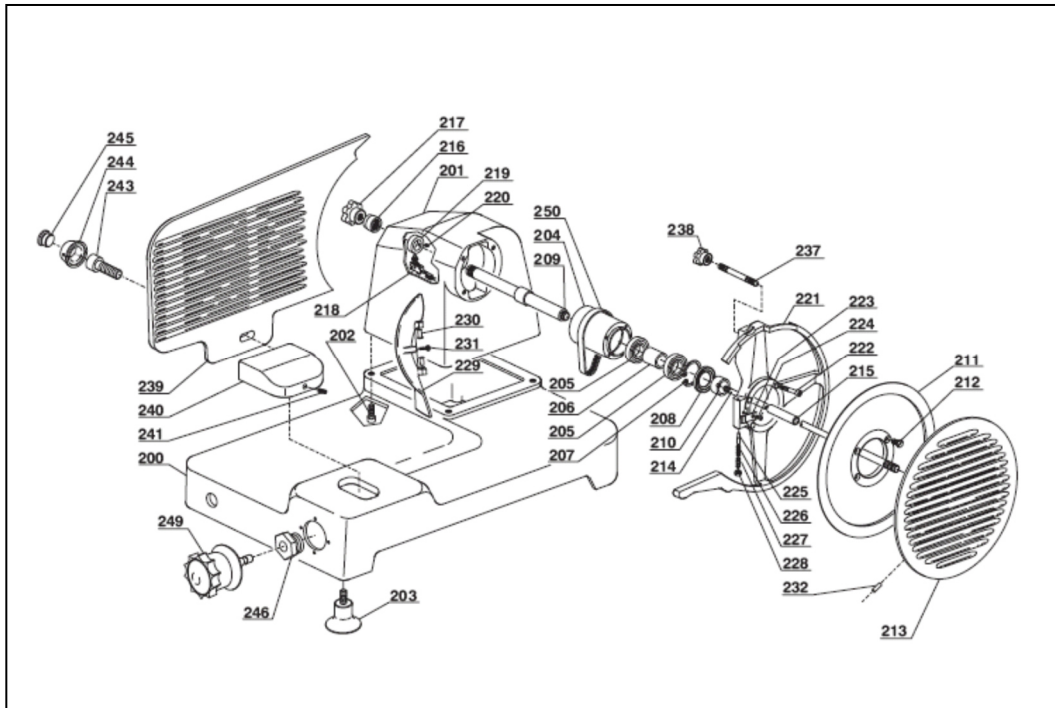
Hersteller:

ADE Germany GmbH
Neuer Höltigbaum 15
22143 Hamburg

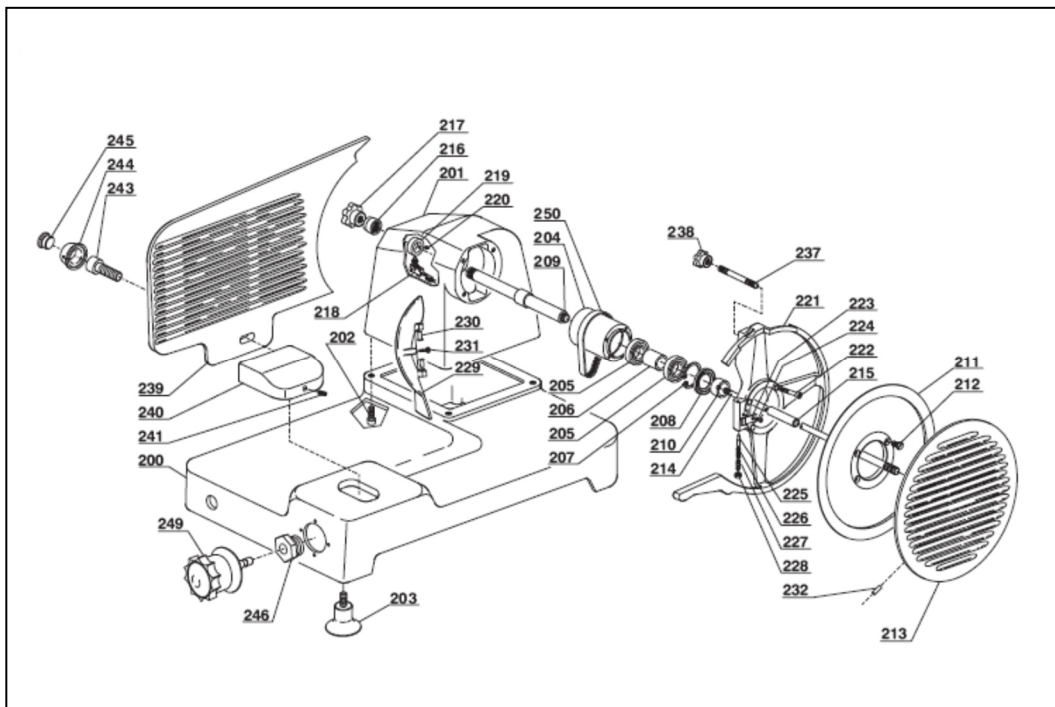
 +49 40 432 776 - 0
 +49 40 432 776 - 10
 info@ade-germany.de
 www.ade-germany.de

17. EXPLOSIONSZEICHNUNGEN

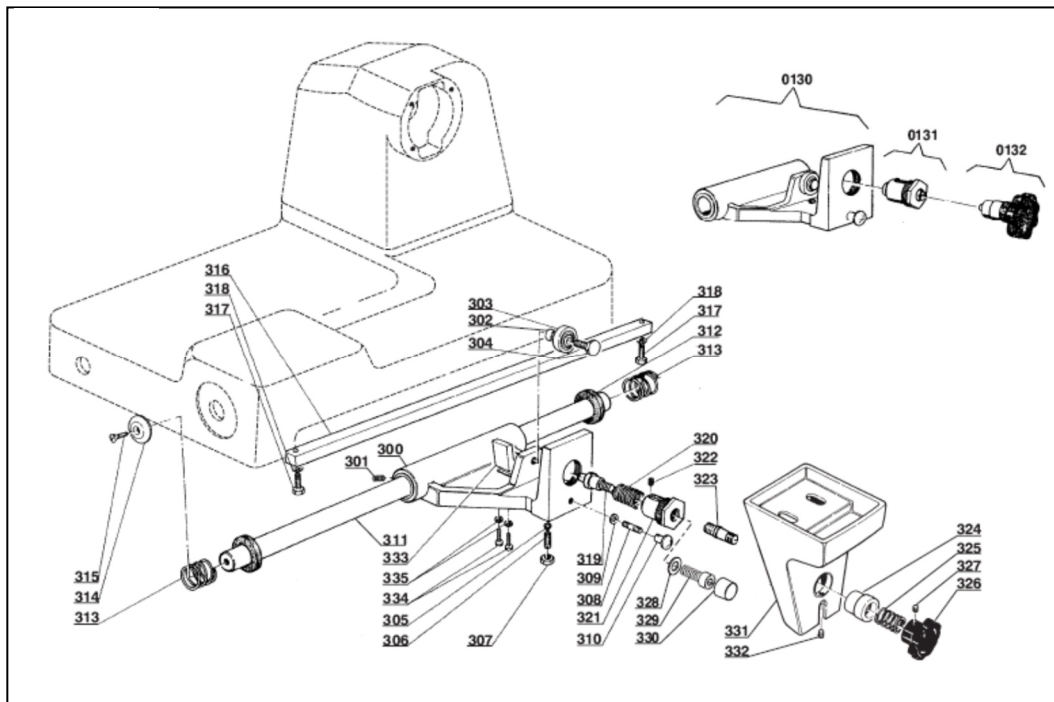
SOCKEL Juwel 1 + Juwel 2K



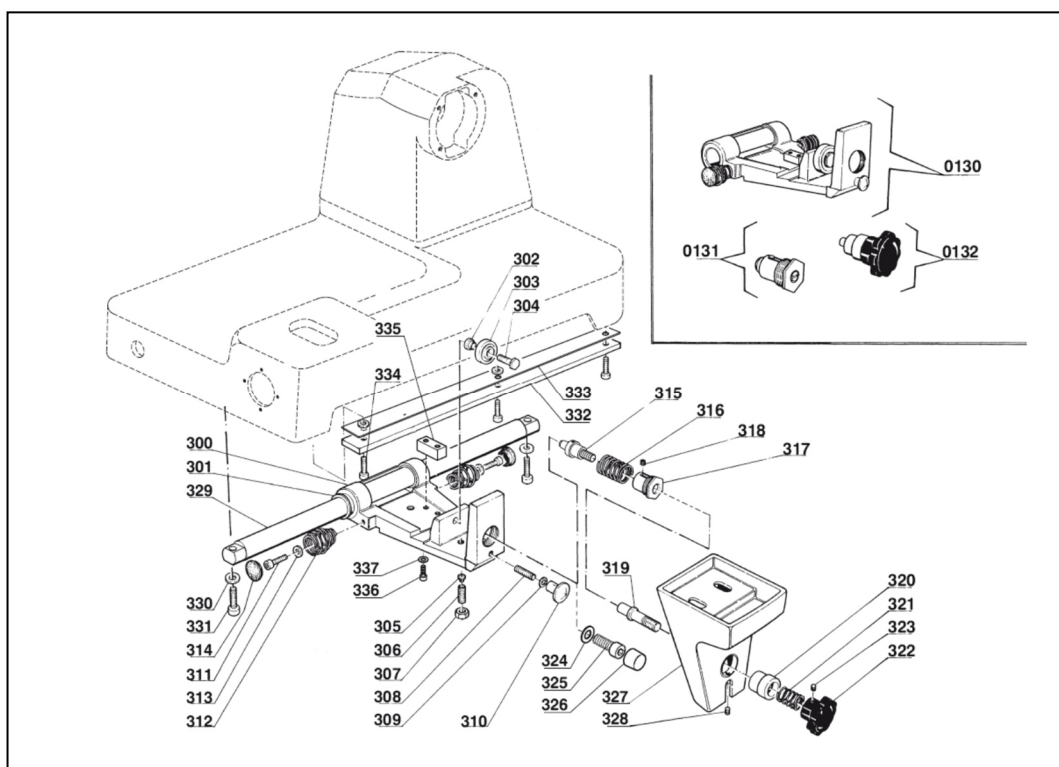
SOCKEL Juwel 2 + Juwel 3



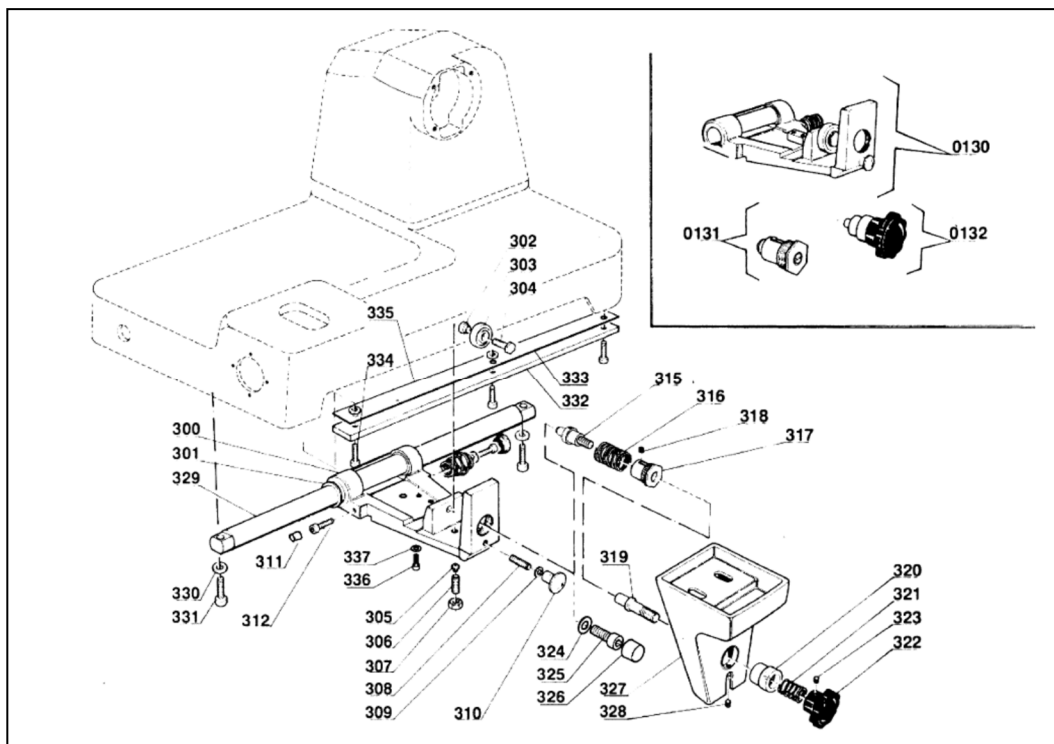
SCHLITTENFÜHRUNG Juwel 1 + Juwel 2K



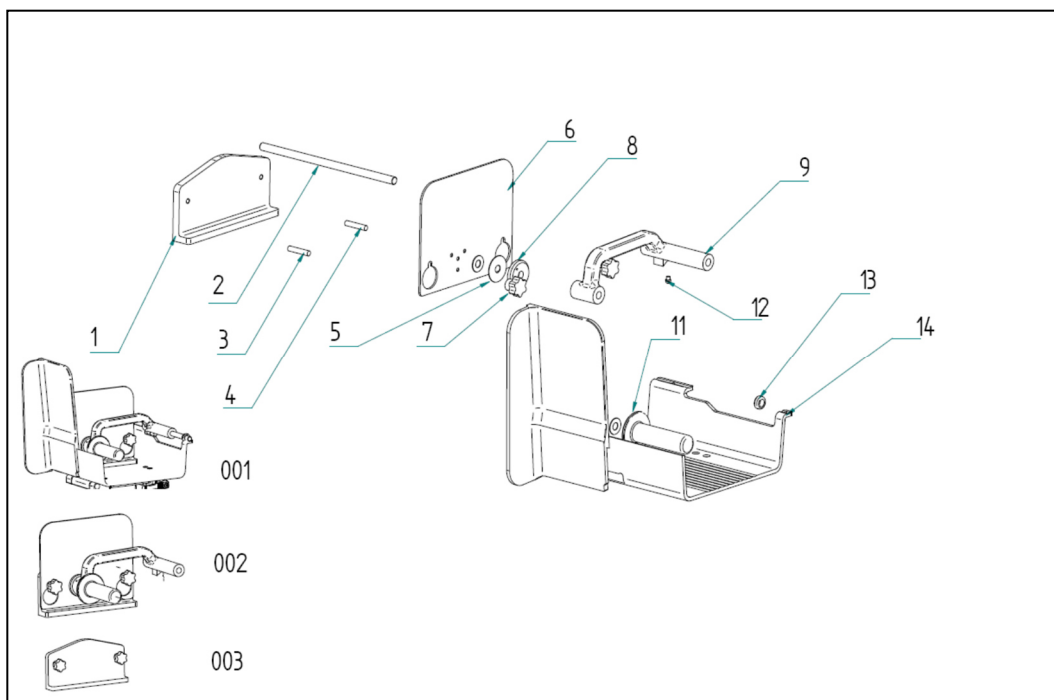
SCHLITTENFÜHRUNG Juwel 2



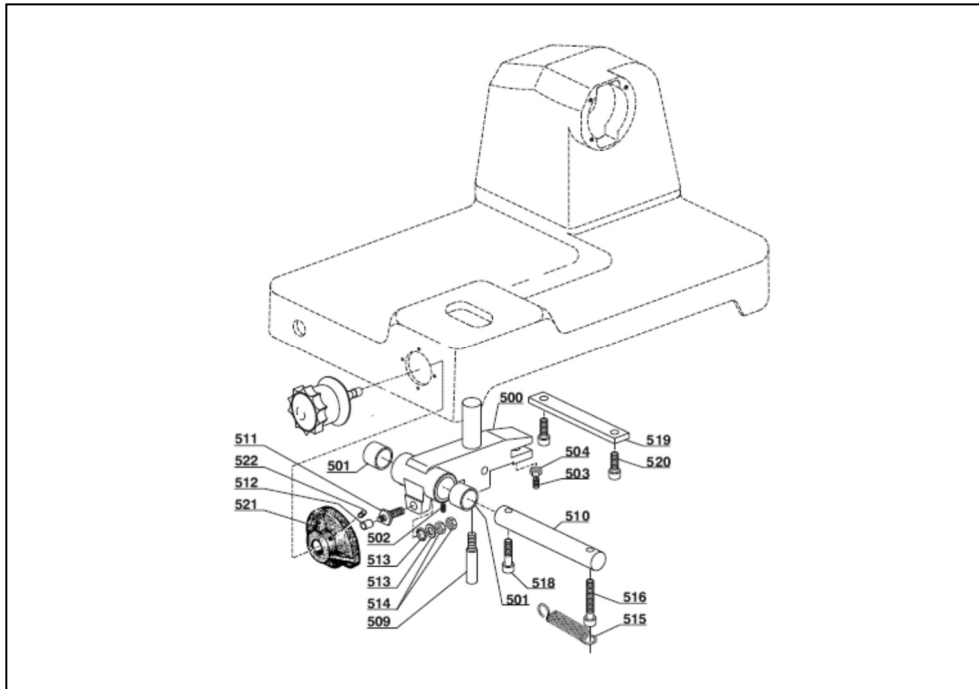
SCHLITTENFÜHRUNG Juwel 3



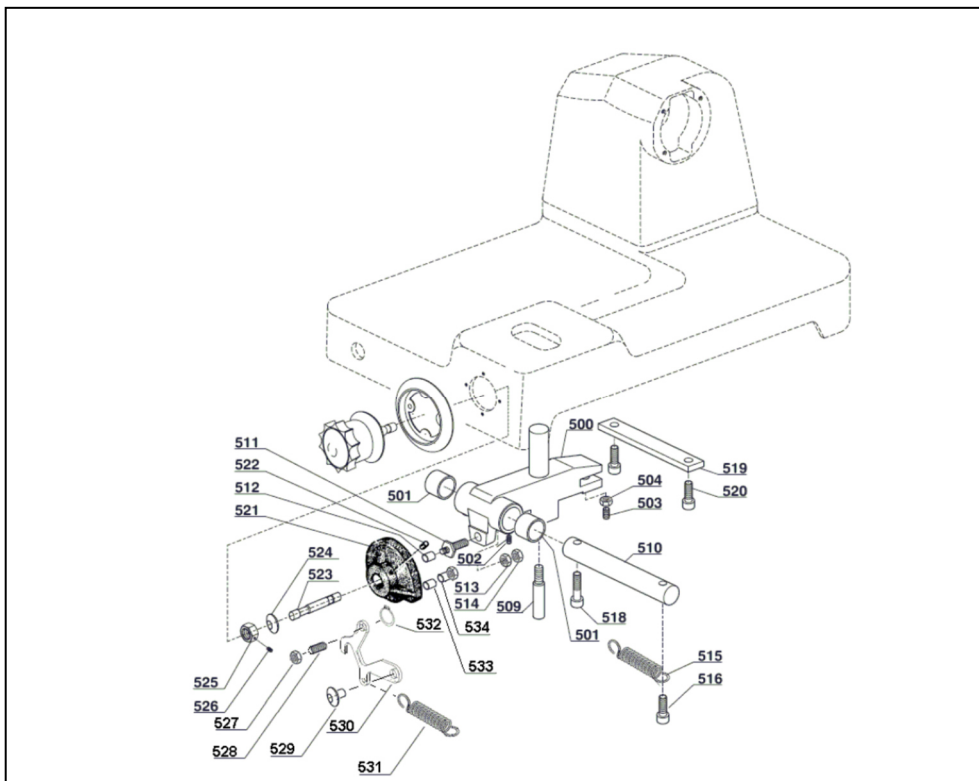
SCHLITTEN Juwel 1 + Juwel 2K + Juwel 2 + Juwel 3



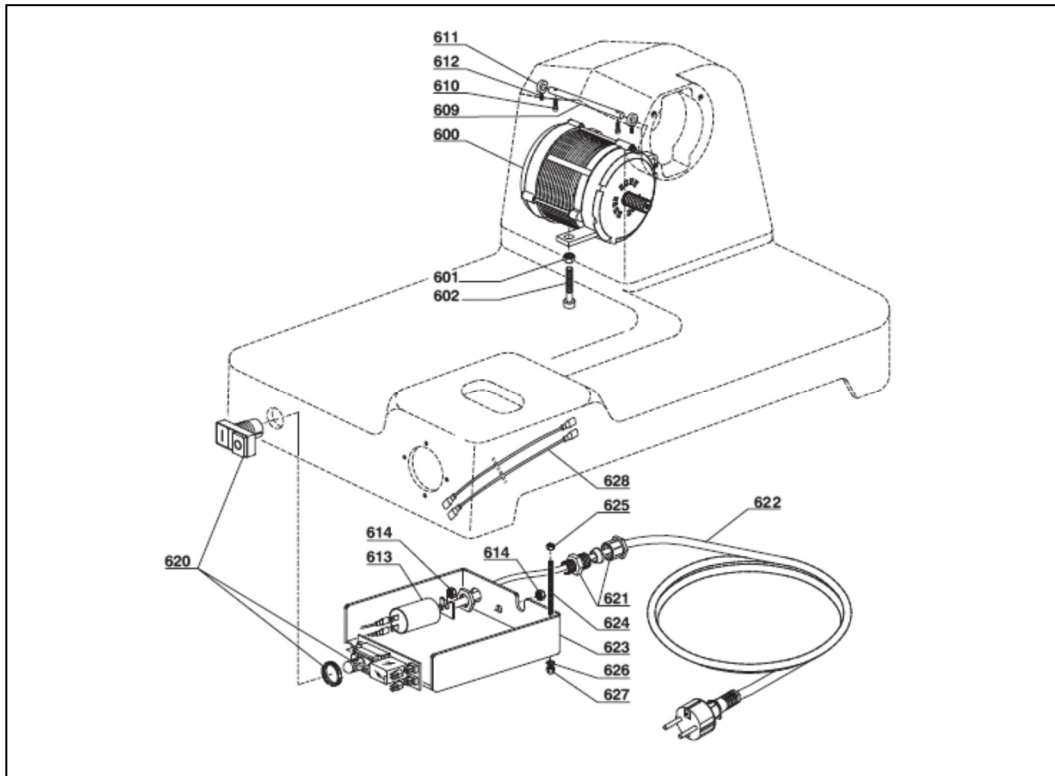
SCHNITTSTÄRKENEINSTELLUNG Juwel 1 + Juwel 2K



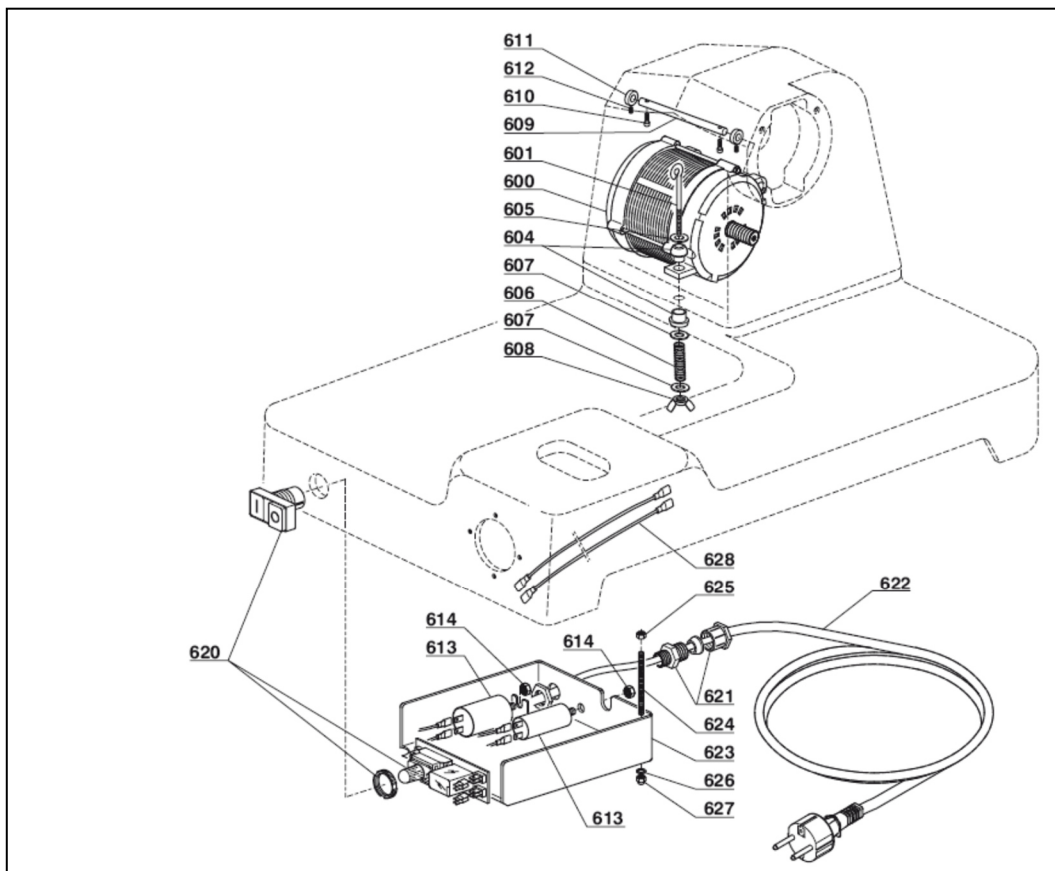
SCHNITTSTÄRKENEINSTELLUNG Juwel 2 + Jewel 3



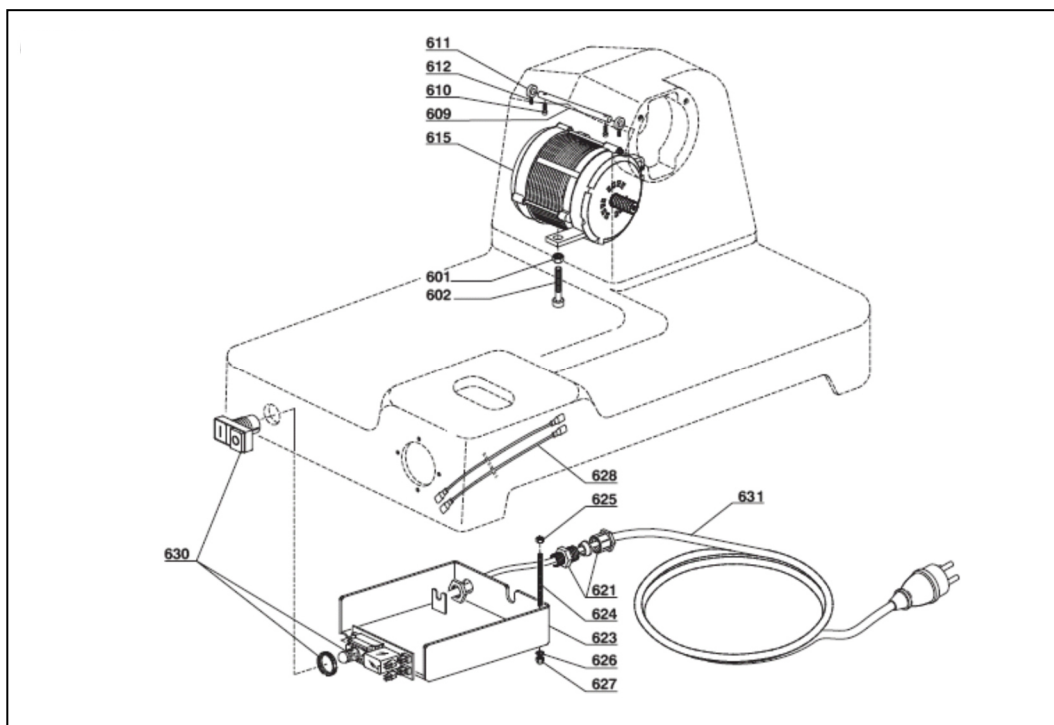
MOTOREINHEIT 230V Juwel 1 + Juwel 2K



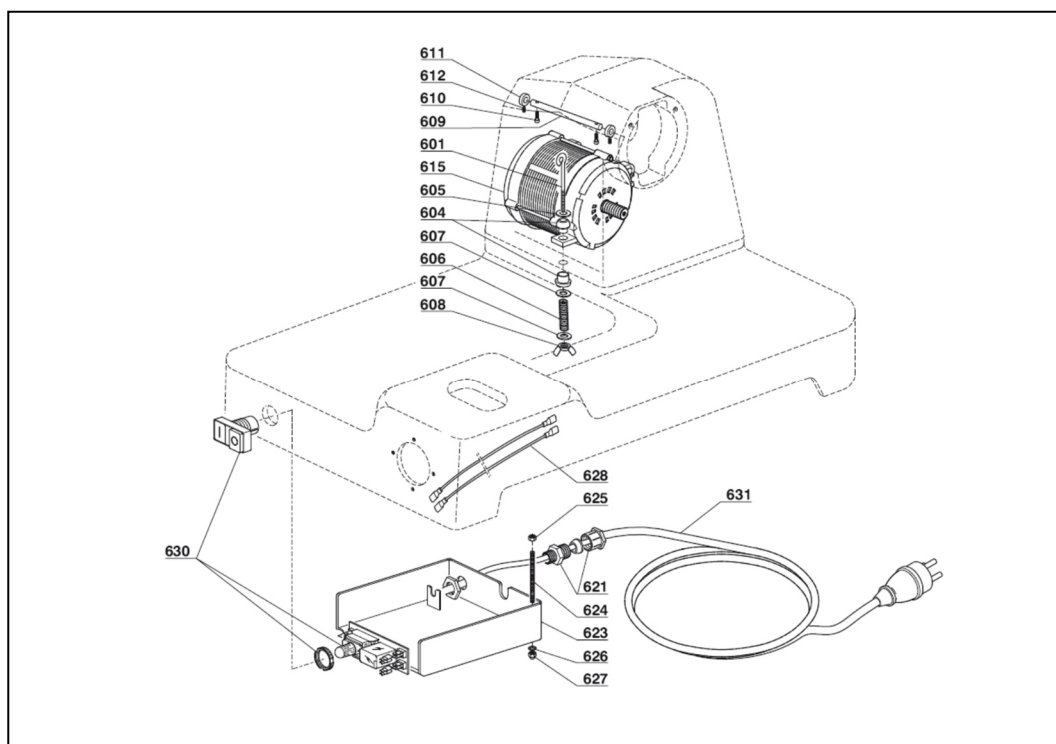
MOTOREINHEIT 230V Juwel 2 + Juwel 3



MOTOREINHEIT 400V Juwel 1 + Juwel 2K



MOTOREINHEIT 400V Juwel 2 + Juwel 3



18. ERSATZTEILLISTE

NR.	BESCHREIBUNG	MENGE	Juwel 1	Juwel 2	Juwel 2K
			ART-NR.	ART-NR.	ART-NR.
SOCKEL					
203	Saugfuß	4	H4010-038	H4050-044	H4010-038
211	Rundmesser	1	H4020-011	H4050-030	H4050-030
213	Messerabdeckplatte	1	H4020-013	H4050-103	H4050-103
214	Gewindestange Messerabdeckpl. f.	1	H4020-0071	H4020-0761	H4020-0761
216	Befestigungshülse	1	H4020-0831	H4020-0831	H4020-0831
217	Sterngriff M6	1	H4010-036	H4040-005	H4040-005
223	Flachfeder für Fettabstreifer	1	H4050-144	H4050-144	H4050-144
229/230/231	Fettabstreifer klappbar	1	H4020-0381	H4050-139	H4050-139
249	Einstellknopf	1	H4020-003	H4020-003	H4020-003
250	Antriebsriemen	1	H4020-084	H4020-085	H4020-084
0120	Messernabe	1	H4020-00071	H4020-00471	H4020-00471
	Schleifapparat komplett	1	H4020-022	H4020-022	H4020-022

SCHLITTENFÜHRUNG

311	Schlittenwelle	1	H4020-073	H4020-062	H4020-073
312	Gummianschlagscheiben für Schlittenwelle	2	H4020-053	H4020-070	H4020-053
313	Feder für Schlittenwelle	2	H4050-015	H4050-015	H4050-015
0130	Schlittenwellenführung	1	H4020-071	H4020-0482	H4020-071
0131/0132	Blockiereinheit für Schlitten	1	H4050-020	H4050-020	H4050-020

SCHLITTEN

409	Schutzplatte (Plexiglas)	1	H4020-024	H4020-033	H4020-024
411/412/413	Restehalterplatte	1	H4020-035	H4020-049	H4020-035
415	Sternknopf M8	2	H4020-034	H4020-034	H4020-034
416	Handgriff für Restehalter	1	H4020-008	H4020-008	H4020-008
0141	Schlitten komplett	1	H4020-103	H4020-055	H4020-103
404 - 416	Restehalter komplett	1	H4020-017	H4020-068	H4020-017

SCHNITTSTÄRKENEINSTELLUNG

0150	Halterung für Schnittstärkeneinst.	1	H4020-101	H4020-101	H4020-101
------	------------------------------------	---	-----------	-----------	-----------

MOTOREINHEIT 230V

613	Kondensator 4µF (Juwel 1/2K) bzw. 10µF (Juwel 2)	1	H4020-039	H4020-058	H4020-039
620	Schaltereinheit	1	H4020-088	H4020-088	H4020-088
623	Schalterkasten	1	H4020-0191	H4020-0191	H4020-0191
0161	Motor 230V	1	H4020-091		H4020-091

MOTOREINHEIT 400V

623	Schalterkasten	1	H4020-0191	H4020-0191	H4020-0191
630	Schaltereinheit	1	H4020-075	H4020-075	H4020-075
0162	Motor 400V	1	H4020-090	H4020-093	H4020-090

Händler:

--