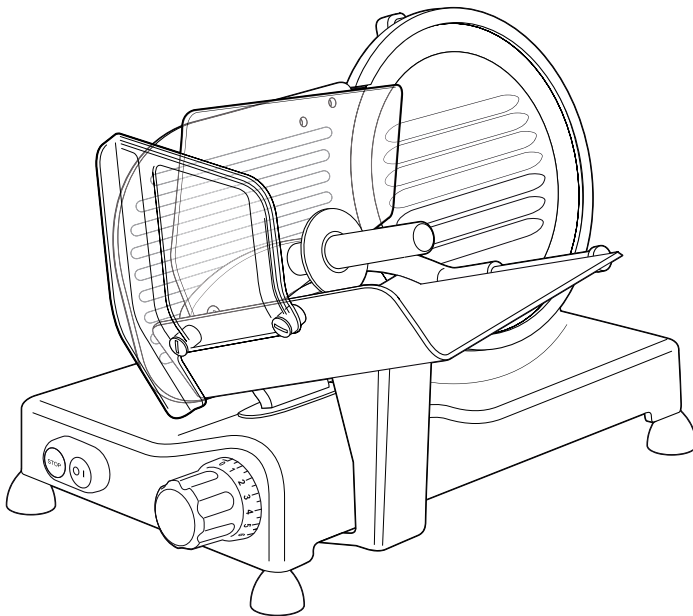


Schrägschneider

Snack220-230

SNACK220-210927-Rev006-UM-de



Betriebsanleitung | DE

Originalanleitung



Hersteller:

ADE Germany GmbH | Neuer Höltigbaum 15 | 22143 Hamburg, Germany

Tel.: +49 (0) 40 / 432776-0 | Fax: +49 (0) 40 / 432776-10

E-Mail: info@ade-hamburg.de

INHALTSVERZEICHNIS

Über diese Anleitung	3
Allgemeines	3
Aufbewahrung.....	3
Zielgruppe.....	3
Zeichenerklärung.....	4
Bestimmungsgemäße Verwendung.....	4
Lieferumfang	5
Optionales Zubehör.....	5
Händler.....	5
Sicherheit	6
Schulung des Bedienpersonals	8
Teile und Bedienelemente	9
Inbetriebnahme	11
Hinweise zum Aufstellungsort	11
Maschine auspacken und aufstellen	11
Maschine einschalten.....	11
Maschine ausschalten	11
Schutzplatte montieren	12
Maschine installieren	12
Abnahmeprüfung vornehmen	13
Reinigen vor dem ersten Gebrauch	13
Lebensmittel schneiden.....	14
Reinigen.....	18
Rundmesser wechseln/austauschen	22
Warten und Pflegen.....	22
Messer schleifen	24
Lagern und Transportieren	27
Technische Daten.....	27
Typenschild	28
Garantie	28
Konformitätserklärung.....	29
Entsorgen	29
Anhang	31

ÜBER DIESE ANLEITUNG

ALLGEMEINES

- Diese Betriebsanleitung beschreibt den sicheren Betrieb sowie die Bedienung, Pflege und Wartung der Maschine.
- Nur die Einhaltung der Betriebsanleitung gilt als bestimmungsgemäße Verwendung.
- Lesen Sie diese Betriebsanleitung daher genau durch, bevor Sie die Maschine anschließen und benutzen. Die Nichtbeachtung dieser Betriebsanleitung kann zu Verletzungen oder Schäden am Artikel führen.
- Unsere Produkte werden ständig weiterentwickelt und verbessert. Aus diesem Grund sind Design- und technische Änderungen jederzeit möglich. Dies hat jedoch keinen Einfluss auf den Inhalt dieser Anleitung.
- Die Aufschnittmaschine ist nach der Sicherheitsnorm EN 1974 in der aktuellen Fassung konstruiert, bewertet und trägt das CE-Zeichen als Zeichen der Konformität mit einschlägigen Anforderungen.
- Eine Fertigung anhand der mitgelieferten technischen Unterlagen ist nicht zulässig.

AUFBEWAHRUNG

Die Betriebsanleitung ist Bestandteil der Maschine. Sie muss in unmittelbarer Nähe der Maschine und für jedermann leicht erreichbar aufbewahrt werden.

Beim Wiederverkauf der Maschine muss die Betriebsanleitung mitgeliefert werden.

ZIELGRUPPE

Diese Betriebsanleitung wendet sich an das Personal, das mit dem Aufstellen, der Bedienung, Pflege und Wartung der Maschine betraut ist.

- Personal, das die Maschine bedient, muss vor der ersten Benutzung diese Betriebsanleitung gelesen und verstanden haben sowie vom Betreiber in die Bedienung der Maschine eingewiesen worden sein. Hierbei muss vor allem auf die aus einem unsachgemäßen Gebrauch entstehenden Gefahren hingewiesen werden. Der Betreiber muss sich davon überzeugen, dass das Bedienpersonal („Bediener“), die Maschine bestimmungsgemäß und sicher benutzen kann.
- Wartungs- und Einstellarbeiten, z. B. das Schleifen des Messers, dürfen ausschließlich von dazu befugtem und ausgebildetem Personal vorgenommen werden.

ZEICHENERKLÄRUNG



Dieses Symbol bedeutet: „Betriebsanleitung beachten“. Lesen Sie die Betriebsanleitung vor Gebrauch sorgfältig durch und bewahren Sie sie für späteres Nachschlagen auf.



Dieses Symbol in Verbindung mit dem Wort **GEFAHR** warnt vor schweren Verletzungen.



Dieses Symbol in Verbindung mit dem Wort **WARNUNG** warnt vor Verletzungen mittleren und leichten Grades.



Dieses Symbol in Verbindung mit dem Wort **HINWEIS** warnt vor Sachschäden.



Dieses Symbol kennzeichnet zusätzliche Informationen und allgemeine Hinweise.

BESTIMMUNGSGEMÄSSE VERWENDUNG

Diese Aufschnittmaschine dient zum Aufschneiden von:

- gekochten und rohen Wurstwaren,
- warmem oder kaltem Fleisch,
- Brot und Käse,
- kernfreiem Obst und Gemüse.

Die Maschine ist für den Einsatz im gewerblichen gastronomischen Bereich geeignet. Nach 25 Minuten Gebrauch am Stück muss die Maschine abkühlen, wobei die Abkühldauer abhängig von der Länge des Gebrauchs ist.

Die Schnittstärke ist stufenlos von 0-14 mm einstellbar.

Jeder anderweitige Gebrauch gilt als nicht bestimmungsgemäß.

- **Die Aufschnittmaschine darf keinesfalls zum Aufschneiden von tiefgefrorenen Produkten, Fleisch- oder Wurstwaren mit Knochen oder Kernobst verwendet werden.**
- **Das Nichtbeachten dieses Hinweises kann die Maschine ernsthaft beschädigen und gegebenenfalls bestehende Garantieansprüche aufheben.**

LIEFERUMFANG

- Maschine
- Betriebsanleitung
- Schleifapparat

OPTIONALES ZUBEHÖR

- Schnittschutzhandschuhe

HÄNDLER



SICHERHEIT

ALLGEMEINE SICHERHEITSHINWEISE

- Diese Aufschnittmaschine darf nur von in die Bedienung eingewiesenen Personen bedient werden.
- Der oder die Bedienende muss im Vollbesitz seiner / ihrer geistigen und physischen Kräfte sein. Personen, die die deutsche Sprache nicht beherrschen bzw. des Lesens nicht mächtig sind, sind von geeignetem Personal über den Inhalt dieser Anleitung zu informieren bzw. an dieser Maschine gemäß der Betriebsanleitung zu schulen.
- Die Maschine darf nur benutzt werden, wenn Sie vor dem Gebrauch in Augenschein genommen wurde und offensichtlich unbeschädigt und vollständig montiert ist.
- Benutzen Sie die Maschine nicht mehr, wenn der Abstand zwischen Schutzsichel und Messer mehr als 6 mm beträgt. In diesem Fall muss das Messer gewechselt werden, siehe „Rundmesser wechseln/austauschen“.
- Beachten Sie auch immer die Sicherheitsbestimmungen und Vorschriften im Betrieb des Betreibers.

GEFAHR DURCH ELEKTRIZITÄT

- Tauchen Sie weder Maschine noch Netzkabel oder Netzstecker in Wasser oder andere Flüssigkeiten.
- Platzieren Sie die Maschine so, dass keine Flüssigkeiten auf die Gerätesteckverbindung überlaufen können. Beachten Sie die Hinweise im Kapitel „Hinweise zum Aufstellungsort“.
- Bedienen Sie die Maschine nicht mit nassen Händen.
- Betreiben Sie die Maschine nicht im Freien.
- Schließen Sie das Gerät an eine ordnungsgemäß installierte Steckdose an, deren Spannung dem Typenschild entspricht.
- Achten Sie darauf, dass die Steckdose gut zugänglich ist, damit Sie im Bedarfsfall schnell den Netzstecker ziehen können.
- Benutzen Sie die Maschine nicht:
 - wenn die Maschine selbst oder Teile beschädigt sind,
 - wenn das Netzkabel oder der Stecker beschädigt sind,
 - wenn die Maschine heruntergefallen ist.
- Wickeln Sie das Netzkabel vor jedem Gebrauch vollständig ab. Achten Sie dabei darauf, dass das Netzkabel nicht durch scharfe Kanten oder heiße Gegenstände beschädigt wird.

- Ziehen Sie den Stecker aus der Steckdose:
 - wenn Sie die Maschine nicht benutzen,
 - nach jedem Gebrauch,
 - bevor Sie die Maschine reinigen oder wegstellen,
 - wenn während des Betriebs offensichtlich eine Störung auftritt,
 - bei Gewitter.

Ziehen Sie dabei immer am Netzstecker, nicht am Netzkabel.

- Nehmen Sie keine Veränderungen an der Maschine oder am Netzkabel vor. Lassen Sie Reparaturen nur von einer Fachwerkstatt durchführen, da nicht fachgerecht reparierte Geräte den Bediener gefährden.
- Verwenden Sie kein Verlängerungskabel.

WARNUNG VOR VERLETZUNGSGEFAHR

- Das Messer ist sehr scharf. Oft ist nicht zu erkennen, ob sich das Messer dreht oder steht. Fassen Sie daher niemals mit den Fingern oder anderen Körperteilen an das Messer.
- Seien Sie vorsichtig im Umgang mit dem Resthalter. Die dort angebrachten Dornen zur besseren Fixierung des Schnittguts sind spitz.
- Tragen Sie bei Reinigungs- oder Wartungsarbeiten immer geeignete Schutzhandschuhe, die vor Schnittverletzungen schützen.
- Stecken Sie lange Haare während der Arbeit auf, binden Sie sie nach hinten oder verdecken Sie sie unter einer Kappe. Vermeiden Sie lose oder herabhängende Kleidung wie Halstücher, Krawatten etc.
- Verlegen Sie das Netzkabel so, dass es keine Stolpergefahr darstellt.

VORSICHT VOR SACHSCHÄDEN

- Stellen Sie die Maschine nie auf oder in der Nähe von heißen Oberflächen ab (z. B. Herdplatten etc.).
- Bringen Sie das Netzkabel nicht mit heißen Teilen in Berührung.
- Setzen Sie die Maschine niemals einer hohen Temperatur (Heizung etc.) oder widrigen Witterungseinflüssen (Regen etc.) aus.
- Stellen Sie die Maschine auf eine unempfindliche glatte Arbeitsoberfläche, die gut zu reinigen ist. Beim Verarbeiten von Lebensmitteln sind gelegentliche Spritzer unvermeidbar. Beachten Sie die Hinweise im Kapitel „Hinweise zum Aufstellungsort“.
- Verwenden Sie nur Original-Zubehör und -Ersatzteile.
- Weder die Maschine selbst noch Teile davon dürfen in der Geschirrspülmaschine gereinigt werden.

SICHERHEITSEINRICHTUNGEN AN DER MASCHINE

- Sämtliche Sicherheitseinrichtungen sind fest auf oder an der Maschine montiert und dürfen nicht entfernt werden. Eigenmächtig an der Maschine ausgeführte Änderungen machen aus ihr ein gefährliches Gerät. Der Hersteller kann in diesen Fällen nicht für etwaige Unfälle oder Verletzungen haftbar gemacht werden.
- Die Maschine ist mit einem Schutzschalter ausgestattet, der bei Spannungsabfall ausgelöst wird. Nach einem Stromausfall muss die Maschine wieder eingeschaltet werden, um mit ihr weiter arbeiten zu können.
- Das Messer wird (bis auf den Bereich, in dem der Schneidvorgang stattfindet) von einer starr befestigten Abdeckung geschützt.
- Der Schneidgutschlitten kann nur abgeklappt werden, wenn das Anschlagsschwert das Messer abdeckt und der Drehgriff zur Schnittstärkeneinstellung auf „0“ (Null) bzw. bis zum Anschlag darüber hinaus gedreht wurde.
- Um den Schneidgutschlitten entfernen zu können, muss an der Maschinen-Unterseite die Schlittenführungsschiene losgeschraubt werden und die Schlittenführung herausgeschoben werden.
- Wenn der Schlitten abgeklappt wurde, kann der Drehgriff zur Schnittstärkeneinstellung nicht verstellt werden. Das Anschlagsschwert bleibt geschlossen.

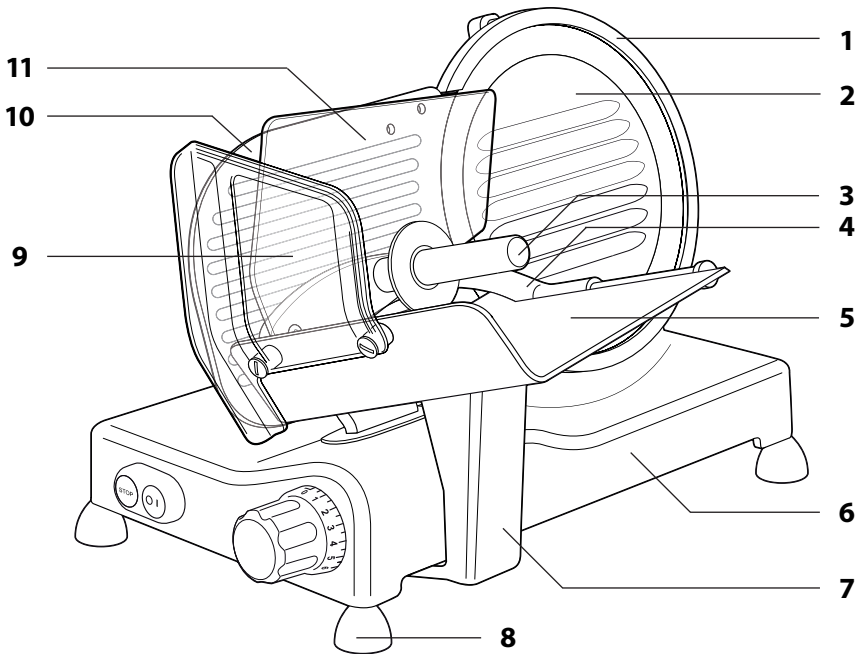
SCHULUNG DES BEDIENPERSONALS

Während der Installation der Maschine und vor dem ersten Gebrauch muss der Bediener der Maschine in Sachen Gebrauch, Reinigung, Instandhaltung und Schärfen des Rundmessers ausreichend geschult werden. Hier ist besonders auf die Gefahren hinzuweisen, die durch unsachgemäßen Gebrauch entstehen können.

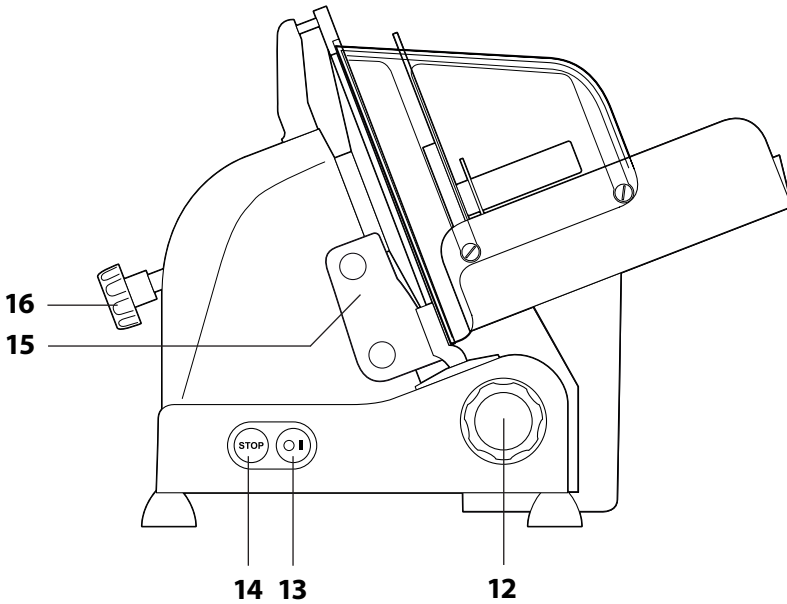
Die Schulung muss von einer Person vorgenommen werden, die mit der Installation der Maschine betraut wurde und die über hinreichende Kenntnisse bezüglich der Sicherheitsstandards verfügt.

Für die eigentliche Durchführung der Schulung des Bedienpersonals ist der Betreiber der Maschine verantwortlich.

TEILE UND BEDIENELEMENTE



- 1 Schutzsichel
- 2 Messerabdeckplatte
- 3 Handgriff für Restehalter
- 4 Restehalter
- 5 Schneidgutschlitten
- 6 Grundgehäuse
- 7 Schlittenarm
- 8 Standfuß
- 9 Handschutz
- 10 Anschlagsschwert
- 11 Schutzplatte



- 12 Drehgriff zur Schnittstärkeneinstellung
- 13 Grüner Betriebstaster **I** mit integrierter Betriebsleuchte
- 14 Rote Stopptaste **STOP**
- 15 Fettabstreifer
- 16 Handrad zur Befestigung der Messerabdeckplatte

INBETRIEBNAHME

HINWEISE ZUM AUFSTELLUNGORT

Beachten Sie folgende Punkte bei der Wahl des Aufstellortes:

- Der einwandfreie Betrieb der Maschine wird bei einer relativen Luftfeuchtigkeit von höchstens 80% sowie bei sich in unmittelbarer Nähe befindlichen Wärmequellen mit einer Temperatur von höchstens 40 °C garantiert.
- Die Fläche muss eben, glatt, vibrationsfrei und gut zu reinigen sein. Empfohlene Höhe ab Boden: max. 80-90 cm.
- Rund um die Aufschnittmaschine muss ein Freiraum von 30 cm vorhanden sein, um ein problemloses Bedienen, Reinigen und Warten der Maschine zu gewährleisten.
- Der Bereich sollte gut ausgeleuchtet sein. Außerdem muss sich eine gute zugängliche Steckdose mit Schutzkontakten in der Nähe befinden.

MASCHINE AUSPACKEN UND AUFSTELLEN



- Lassen Sie sich beim Auspacken von einer zweiten Person helfen. Die Maschine ist schwer und unhandlich.
- Bewahren Sie die Umverpackung bitte mindestens bis zum Ablauf der Gewährleistung auf.

1. Kontrollieren Sie, ob die Verpackung unbeschädigt ist.
2. Nehmen Sie die Maschine vorsichtig aus der Verpackung.
3. Stellen Sie die Aufschnittmaschine auf eine ebene, glatte und vibrationsfreie Fläche.
4. Entfernen Sie die transparente Umverpackung der Maschine.
5. Korrigieren Sie ggf. kleine Unebenheiten mit Hilfe der drehbaren Standfüße.

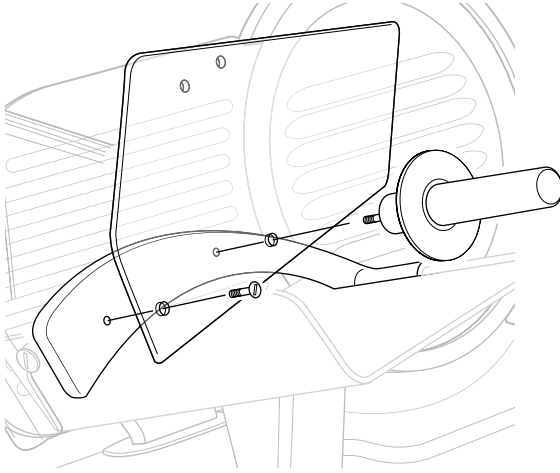
MASCHINE EINSCHALTEN

- Drücken Sie die grünen Betriebstaste **I**, um die Maschine einzuschalten. Die Betriebsleuchte signalisiert den Betrieb.

MASCHINE AUSSCHALTEN

- Drücken Sie die rote Stopptaste **STOP**, um die Maschine auszuschalten. Beachten Sie den Nachlauf des Messers. **Verletzungsgefahr!**

SCHUTZPLATTE MONTIEREN



1. Lösen Sie die Schlitzschraube und den Handgriff, indem Sie beide gegen den Uhrzeigersinn drehen.
2. Schrauben Sie die Schutzplatte wie gezeigt mit der Schlitzschraube und Handgriff fest, indem Sie beide im Uhrzeigersinn drehen und handfest anziehen.

MASCHINE INSTALLIEREN



WARNUNG - Verletzungsgefahr

- Verlegen Sie das Netzkabel so, dass es keine Stolpergefahr darstellt.

1. Kontrollieren Sie vor dem elektrischen Anschluss, ob ...
 - ... die Netzspannung mit den angegebenen Werten auf dem Typenschild übereinstimmt.
 - ... das vorhandene Stromnetz mit einem geeigneten Schutzschalter ausgestattet ist.
2. Stecken Sie den Netzstecker der Maschine direkt in die Steckdose. Verwenden Sie kein Verlängerungskabel.
3. Schalten Sie die Maschine ein und prüfen Sie die Drehrichtung des Messers:
Wenn Sie die Maschine von der Seite der Messerabdeckplatte aus betrachten, muss das Schneidblatt gegen den Uhrzeigersinn drehen.
4. Schalten Sie die Maschine wieder aus.

ABNAHMEPRÜFUNG VORNEHMEN

Bevor die Maschine in den normalen Betrieb geht, müssen folgende Punkte geprüft werden:

- Prüfen Sie, ob sämtliche Komponenten der Aufschnittmaschine korrekt montiert wurden.
- Prüfen Sie, ob das Handrand zur Befestigung der Messerabdeckplatte fest angezogen ist.
- Drücken Sie die Betriebstasten und kontrollieren Sie, ob sich die Maschine tatsächlich ein- und ausschalten lässt.
- Prüfen Sie, ob im eingeschalteten Zustand die Betriebsleuchte funktioniert.
- Kontrollieren Sie die Gleitbewegung des Schneidguthalters und des Restehalters.
- Prüfen Sie, ob der Drehgriff für die Schnittstärkeeinstellung richtig funktioniert.

REINIGEN VOR DEM ERSTEN GEBRAUCH

- Gehen Sie vor, wie im Kapitel „Reinigen“ beschrieben.

LEBENSMITTEL SCHNEIDEN



GEFAHR - Verletzungsgefahr

- Schalten Sie die Maschine erst ein, wenn die Maschine für das sofortige Schneiden vorbereitet ist, nicht vorher.
- Beachten Sie die Sicherheitshinweise im Kapitel „Sicherheit“.



Aus Gründen der Referenzierung sind (nur) in diesem Kapitel die Grafiken fortlaufend nummeriert.

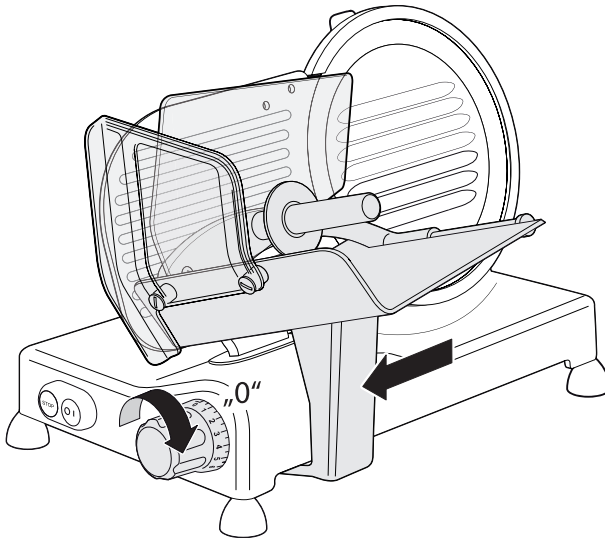


Abb. 1

1. Stellen Sie den Drehgriff für die Schnittstärkeeinstellung auf „0“ bzw. bis zum Anschlag darüber hinaus.
2. Ziehen Sie den Schneidguthalter soweit wie möglich weg vom Messer zu sich hin.

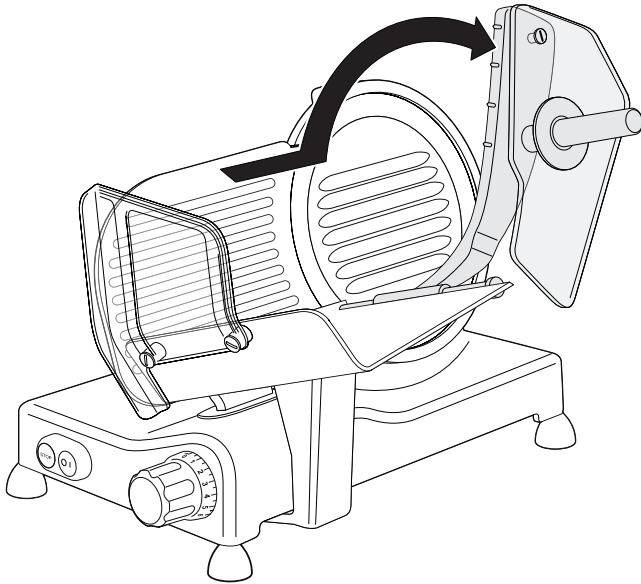


Abb. 2

3. Heben Sie den Restehalter an und legen Sie das Schneidgut auf den Schlitten.

Falls Sie beide Hände zum Auflegen des Schneidguts benötigen, können Sie den Restehalter fixieren:

- Ziehen Sie den Restehalter ganz zu sich hin
- Klappen Sie ihn dann ganz nach rechts.
- Schieben Sie ihn anschließend wieder bis zum Anschlag nach vorne.

In dieser Stellung hält der Restehalter von alleine und Sie haben beide Hände frei.

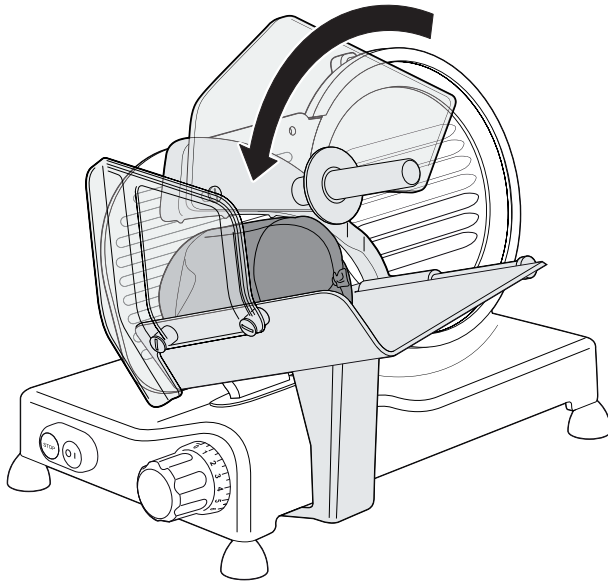


Abb. 3

4. Klappen Sie den den Resthalter je nach Schneidgut-Größe auf oder hinter das Schneidgut.
5. Stellen Sie mit dem Drehgriff zur Schnittstärkeneinstellung die gewünschte Scheibenstärke ein.
6. Schalten Sie die Maschine ein.
Das Messer beginnt sich zu drehen.

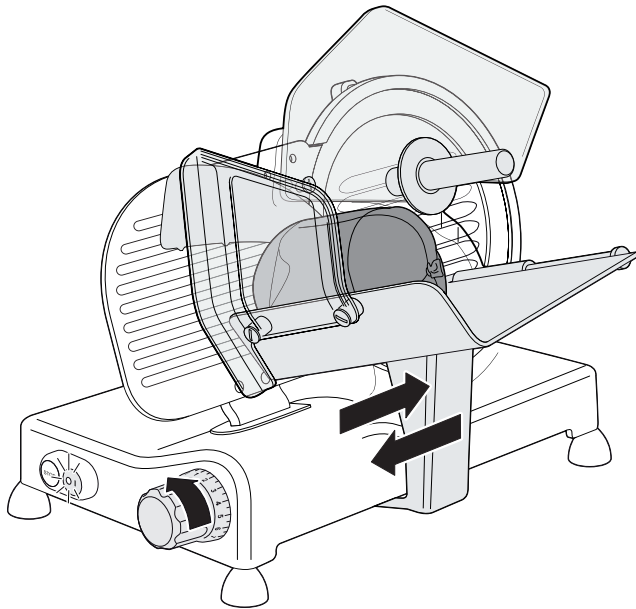


Abb. 4

7. Bewegen Sie den Schnittgutschlitten gleichmäßig und ruhig vor und zurück, um das Schneidgut zu schneiden. Nutzen Sie zur Führung des Schnittgutschlittens den Handgriff des Restehalters.



Falls auf Grund der Schnittgut-Größe (Restehalter ist auf dem Schnittgut platziert), kein zufriedenstellendes Schneiden möglich ist:

- Fassen Sie den Schnittgutschlitten zum Führen an der Schlittenwand an, wobei Sie ggf. zusätzlich das Schnittgut mit umfassen können. **Führen Sie den Schnittgutschlitten aber keinesfalls am Handschutz!**
- Eine weitere Möglichkeit ist es, den Schnittgutschlitten mit dem Schlittenarm zu führen.

8. Schalten Sie die Maschine nach dem Schneiden aus.

9. Stellen Sie den Drehgriff für die Schnittstärkeneinstellung wieder auf **0**.

KURZREINIGUNG

Wenn Messer, Schutzsichel und/oder Messerabdeckplatte nach dem Gebrauch nur sehr leicht verschmutzt sind, kann eventuell eine Kurzreinigung ausreichen, bevor Sie ein anderes Schneidgut verarbeiten. Beachten Sie hierzu auch unbedingt die betrieblichen Vorschriften.

Beachten Sie bei der Kurzreinigung folgende Punkte:

- **Das Anschlagsschwert muss während der Reinigung unbedingt geschlossen sein und auch bleiben** (Drehgriff für die Schnittstärkeneinstellung wieder auf **0** bzw. bis zum Anschlag darüber hinaus drehen).
- Wir empfehlen das Tragen geeigneter Schnittschutzhandschuhe.
Es besteht Verletzungsgefahr!

1. Schalten Sie die Maschine aus.
2. Ziehen Sie einen Schnittschutzhandschuh an (empfohlen).
3. Drücken Sie ein feuchtes Tuch auf die Messeroberfläche und bewegen Sie es langsam von der Mitte zur Kante (beide Seiten).
4. Wischen Sie die Messerabdeckplatte mit dem Tuch sauber.
5. Trocknen Sie die Oberflächen mit einem trockenen, weichen Tuch.

REINIGEN



GEFAHR - Verletzungsgefahr

- Die Maschine darf ausschließlich von Personen gereinigt werden, die dafür geschult wurden.
- **Das Rundmesser ist sehr scharf.** Gehen Sie umsichtig vor. Wir empfehlen das Tragen geeigneter Schnittschutzhandschuhe.



WARNUNG - Verletzungsgefahr

- Reinigen Sie die Maschine ausschließlich mit Reinigungsmitteln, welche dafür geeignet und zugelassen sind. Dabei dürfen ausschließlich Produkte verwendet werden, die einen PH-Wert von 7-8 haben.



HINWEIS - Gefahr von Sachschaden

- Weder die Maschine selbst noch Teile davon dürfen in der Geschirrspülmaschine gereinigt werden.

Aus hygienischen Gründen muss die Maschine stets sauber sein. Sie muss am Ende eines jeden Arbeitstages sowie bei jedem Wechsel der Art des Schneidguts (z. B. von Frischfleisch auf gebratenes Fleisch) gereinigt werden.

Für eine gründliche Reinigung müssen Teile der Maschine ab- und später wieder angebaut werden.

1. Schalten Sie die Maschine aus und ziehen Sie den Netzstecker aus der Steckdose.
2. Entfernen Sie ggf. noch auf dem Schneidguthalter liegendes Schneidgut.

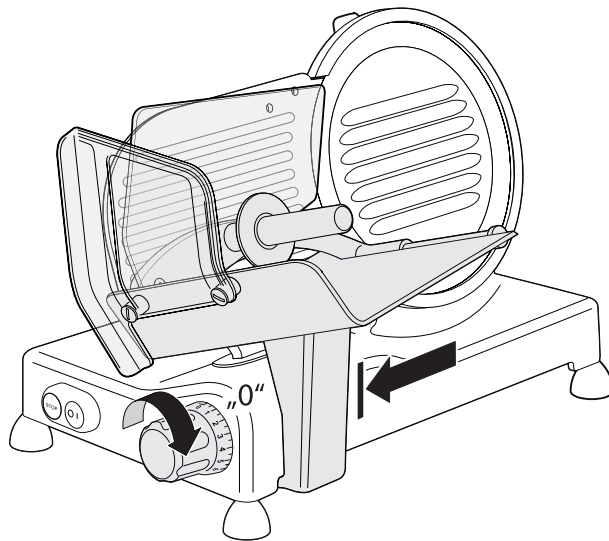


Abb. 5

3. Stellen Sie den Drehgriff für die Schnittstärkeeinstellung auf „0“ bzw. bis zum Anschlag darüber hinaus. **Das Anschlagschwert muss während der Reinigung unbedingt geschlossen sein und auch bleiben.**

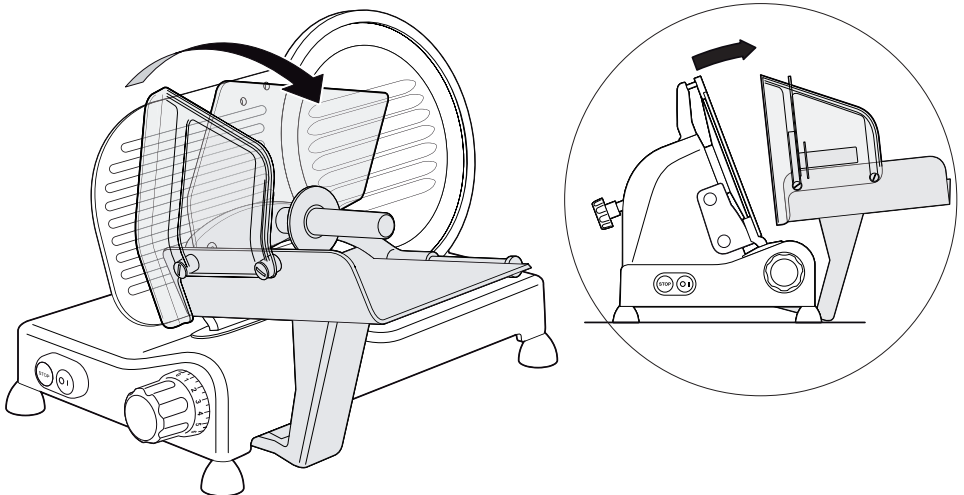



Abb. 6

4. Ziehen Sie den Schneidgutschlitten ganz zu sich hin (mit etwas Kraft die Federkraft überwinden) und klappen Sie den Schneidgutschlitten ab.



Wenn sich der Schneidgutschlitten nicht abklappen lässt, ist der Drehgriff für die Schnittstärkeeinstellung nicht korrekt positioniert. Die Anschlagmarkierung am Grundgehäuse muss sich im Bereich  befinden.

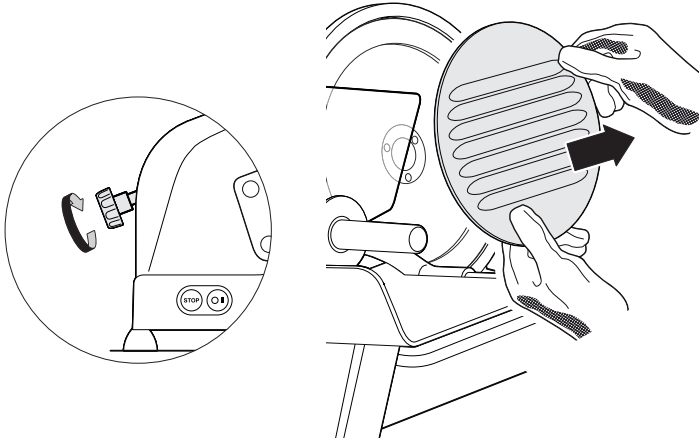
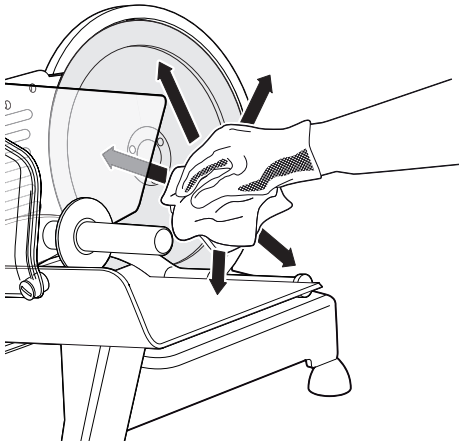


Abb. 7

5. Lösen Sie das Handrad zur Befestigung der Messerabdeckplatte vollständig gegen den Uhrzeigersinn.
6. Nehmen Sie die Messerabdeckplatte ab.



**Das Anschlag-
schwert muss
unbedingt
geschlossen sein!**

Abb. 8

7. Wischen Sie mit einem feuchten Tuch die Messeroberfläche und das Anschlag-
schwert wie gezeigt sauber. Mit einem weichen Tuch trocknen Sie danach Messer
und Anschlagsschwert auf die gleiche Art und Weise. **Es darf keine Feuchtigkeit in die
Messernabe gelangen.**

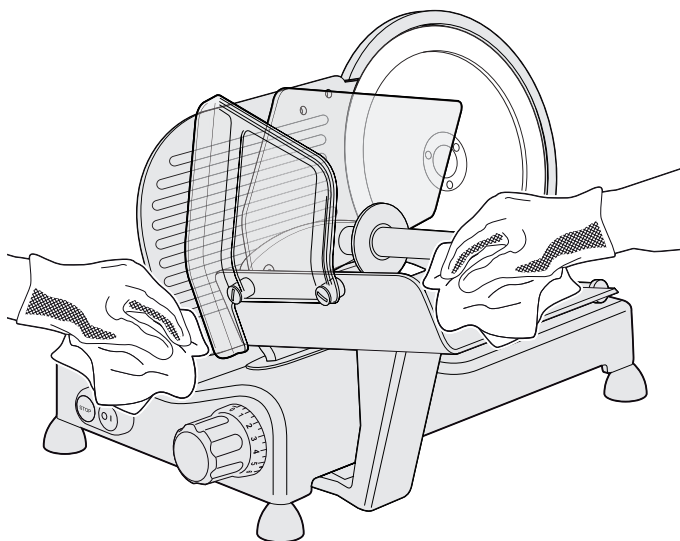


Abb. 9

8. Reinigen Sie das Grundgehäuse mit einem feuchten Tuch oder einem Schwamm unter Verwendung eines geeigneten Reinigungsmittels und warmen Wasser. Reiben Sie danach die Maschine mit einem weichen Tuch gründlich trocken.

Es darf keine Feuchtigkeit in das Innere der Maschine gelangen.

9. Der Zusammenbau der Maschine erfolgt anschließend in umgekehrter Reihenfolge.

BEI STARKER VERSCHMUTZUNG DES MESSERS:

Wenn das Messer stark verschmutzt ist, muss es zum Reinigen ausgebaut werden.

Hierzu empfehlen wir die Verwendung von Schnittschutzhandschuhen.

Verletzungsgefahr!

1. Gehen Sie vor, wie im vorherigen Abschnitt beschrieben und entfernen Sie die Messerabdeckplatte (siehe Abb. 7).
2. Entfernen Sie mit einem Schraubendreher die Schrauben, mit denen das Messer befestigt ist und nehmen Sie es ab.
3. Reinigen Sie das entnommene Messer mit etwas flüssigem Reinigungsmittel und spülen Sie es mit heißem Wasser ab.

Verwenden Sie auf keinen Fall scheuerende Reinigungsmittel. Reinigen Sie das Messer nicht in der Geschirrspülmaschine.

4. Trocknen Sie das Messer danach gründlich.

RUNDMESSER WECHSELN/AUSTAUSCHEN



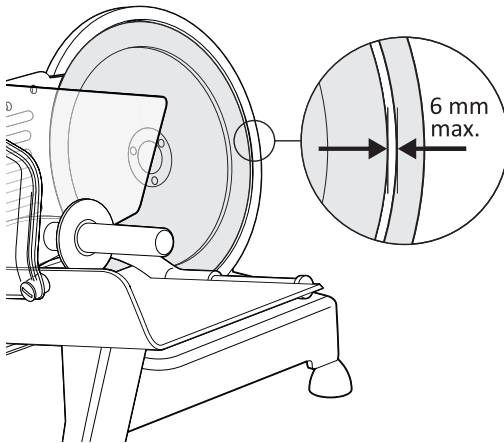
GEFAHR - Verletzungsgefahr

- Das Rundmesser darf ausschließlich von Personen gewechselt werden, die dafür geschult wurden.
- Das Rundmesser ist sehr scharf. Gehen Sie umsichtig vor. Wir empfehlen das Tragen geeigneter Schnittschutzhandschuhe.



WARNUNG - Verletzungsgefahr

- Schalten Sie vor dem Austausch des Messers die Maschine aus und ziehen Sie den Netzstecker aus der Steckdose.



Das Rundmesser muss gewechselt werden:

- wenn der Abstand zwischen Schutzsichel und Messer mehr als 6 mm beträgt oder
- wenn Sie ein anderes Messer verwenden möchten, siehe „Optionales Zubehör“.

Abb. 10

- Gehen Sie zum Ausbau bzw. Tausch des Messers so vor, wie im Kapitel „Reinigen“ beschrieben.

WARTEN UND PFLEGEN



WARNUNG - Verletzungsgefahr

- Schalten Sie vor der Wartung und Pflege die Maschine aus und ziehen Sie den Netzstecker aus der Steckdose.



HINWEIS - Gefahr von Sachschaden

- Verwenden Sie zum Ölen ausschließlich lebensmittelgeeignete, harzfreie Öle. Verwenden Sie beispielsweise keinesfalls Speise- oder Pflanzenöle.

Die beweglichen Teile der Maschine sollten bei Bedarf geölt werden.

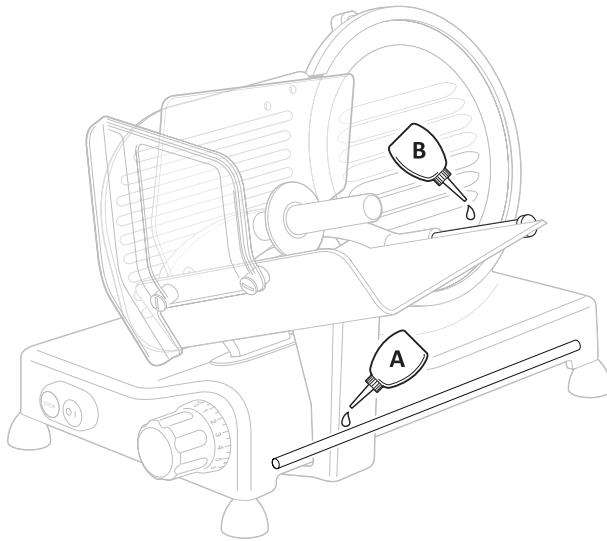


Abb. 11

SCHLITTENWELLE ÖLEN (A)



Hierbei muss die Maschine angehoben werden. Sie sollten diese Arbeit daher mit einer zweiten Person durchführen.

1. Heben Sie die Maschine an.
2. Geben Sie einige Tropfen Öl direkt von oben auf die Schlittenwelle.
3. Stellen Sie die Maschine wieder ab.
4. Bewegen Sie den Schneidguthalter einige Male vor und zurück.

WELLE DES RESTEHALTERS ÖLEN (B)

1. Geben Sie einige Tropfen Öl auf die Welle.
2. Entfernen Sie (falls erforderlich) überschüssiges Öl mit einem weichen und sauberen Tuch.
3. Bewegen Sie einige Mal den Restehalter nach links und rechts.

MESSER SCHLEIFEN



WARNUNG - Verletzungsgefahr

- Schalten Sie vor dem Messerschleifen die Maschine aus und ziehen Sie den Netzstecker aus der Steckdose.



GEFAHR - Verletzungsgefahr

- Das Rundmesser darf ausschließlich von Personen geschliffen werden, die dafür geschult wurden.
- **Das Rundmesser ist sehr scharf.** Gehen Sie umsichtig vor. Wir empfehlen das Tragen geeigneter Schnittschutzhandschuhe.
- Seien Sie vorsichtig im Umgang mit dem Restehalter. Die dort angebrachten Dornen zur besseren Fixierung des Schnittguts sind spitz.



HINWEIS - Gefahr von Sachschaden

- Das zu schärfende Messer muss sauber sein. Das Schleifen eines mit Schneidgutrückständen behafteten Messers kann die Schleifscheiben beschädigen.



Ziehen Sie die Schutzfolie vom Schleifapparat (falls erforderlich).

Für einen guten und störungsfreien Betrieb ist es wichtig, dass das Messer stets gut geschliffen und scharf ist.

Beachten Sie:

- Das Messer kann und darf nicht länger geschliffen werden, wenn der Abstand zwischen Schutzsichel und Messer mehr als 6 mm beträgt.
- Ein regelmäßiges kurzes Schleifen ist besser als ein umfangreicher Schleifvorgang.
- Das Messer darf nur geschliffen werden, wenn es zuvor gereinigt wurde bzw. sauber ist.
- Entfernen Sie nach dem Schleifen eventuell auf dem Messer oder der Maschine hafende Schleifrückstände mit Hilfe eines mit etwas Alkohol getränkten Tuchs.
- Eventuell nach dem Schleifen mögliche Schmutzablagerungen auf den Schleifscheiben müssen ebenfalls entfernt werden.

1. Schalten Sie die Maschine aus und ziehen Sie den Netzstecker aus der Steckdose.

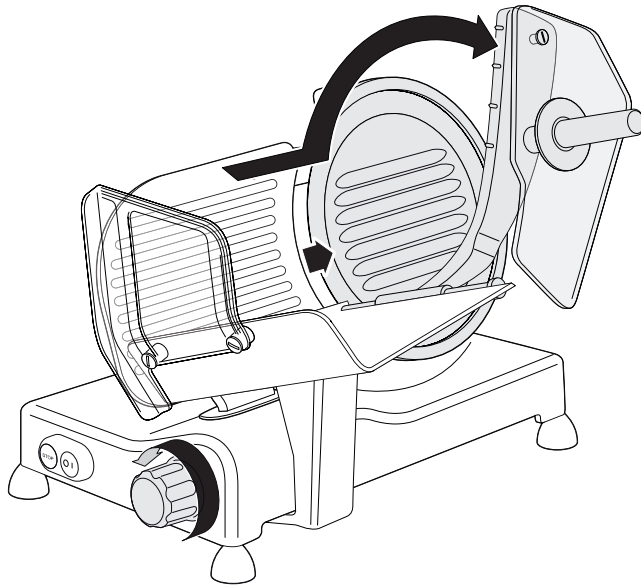


Abb. 12

2. Klappen Sie den Resthalter ganz nach hinten, so dass er in dieser Stellung fixiert ist (siehe hierzu auch Beschreibung Abb. 2).
3. Drehen Sie den Drehgriff zur Schnittstärkeneinstellung ganz nach links, um das Anschlagsschwert möglichst weit zu öffnen.

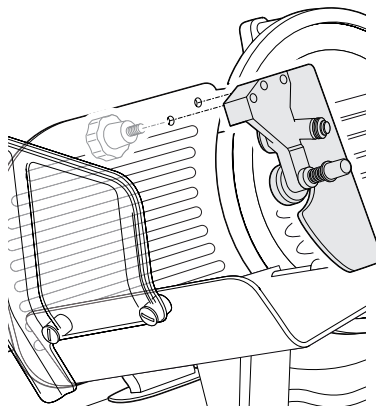


Abb. 13

4. Montieren Sie den Schleifapparat wie vorstehend gezeigt.
Die Rändelmutter zur Befestigung wird dabei von der Rückseite des Anschlagwertes durchgesteckt und angezogen.

5. Führen Sie den an dem Anschlagschwert montierten Schleifapparat vorsichtig an das Messer heran. Vergewissern Sie sich, dass der obere Schleifstein linksseitig an der Messerschneide vorbei geführt wird (vgl. Abb. 14).
Der untere Schleifstein berührt das Messer nicht.
6. Stecken Sie den Netzstecker in die Steckdose.
7. Schalten Sie die Maschine an.
8. Führen Sie den an dem Anschlagschwert montierten Schleifapparat mit dem Drehgriff für die Schnittstärkeeinstellung für ca. 30-40 Sekunden vorsichtig an das rotierende Messer heran.
 - Achten Sie darauf, dass zum Schleifen nur der obere Schleifstein Kontakt zum Messer hat.
 - Vermeiden Sie ruckartige Bewegungen.

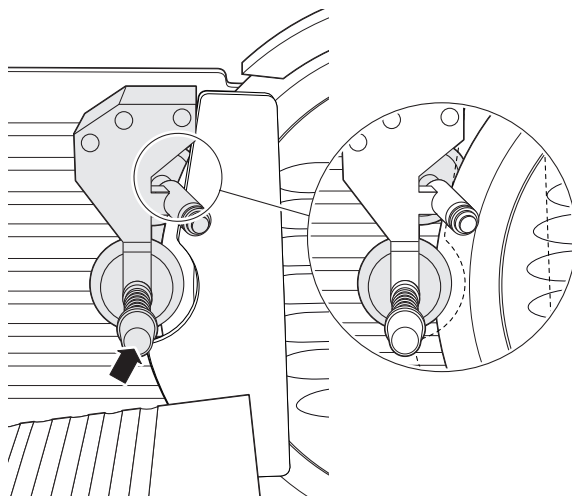


Abb. 14

9. Entgraten Sie das Messer, indem Sie kurz auf den unteren Taster des Schleifapparates drücken (siehe Pfeil).



Schleifen und Entgraten sollten - abhängig vom Zustand des Messers - nur wenige Sekunden dauern.

10. Schalten Sie die Maschine aus und ziehen Sie den Netzstecker aus der Steckdose.
11. Entfernen Sie den Schleifapparat.
12. Stellen Sie Drehgriff zur Schnittstärkeeinstellung auf „0“, um das Anschlagschwert zu schließen.
13. Reinigen Sie das Messer und die Maschine mit einem geeigneten und zugelassenen Reinigungsmittel.

LAGERN UND TRANSPORTIEREN

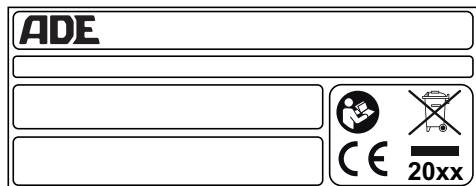
Beachten Sie folgende Punkte, wenn Sie die Maschine einlagern oder transportieren:

- Tragen Sie die Maschine mit zwei Personen. Nehmen Sie dabei die vier Standfüße als Anhaltspunkt zum Anfassen.
- Reinigen Sie Maschine und Zubehör, bevor Sie sie einlagern.
- Lagern Sie das Gerät an einem trockenen, frostfreien und für Kinder unerreichbaren Ort. Als Umverpackung können Sie gut die Originalverpackung verwenden.

TECHNISCHE DATEN

Modell:	Snack 220
Messer-Durchmesser:	Ø 220 mm
Schnittstärkenregler:	0-14 mm
Schnittbereich:	210 x 145 mm
Abmessungen (B x T x H):	530 x 480 x 320 mm
Leistung nominell:	0,14 kW
Gewicht:	ca. 12,5 kg
Max. Betriebsdauer:	25 Minuten (ED 40%) am Stück, danach Abkühlpause
Stromart/Spannung:	230 V~ / 50 Hz
Schutzklasse:	IP33 Erste Ziffer „3“: Geschützt gegen feste Fremdkörper 2.5 mm Ø und grösser Zweite Ziffer „3“: Geschützt gegen Sprühwasser

TYPENSCHILD



Typenschild und CE-Kennzeichnung befinden sich gut sichtbar auf dem Grundgehäuse.

Das Typenschild mit der CE Kennzeichnung befindet sich neben dem Stromanschluss.

Das Typenschild enthält folgende Angaben:

- Firmenname und vollständige Anschrift des Herstellers
- Baujahr
- Bezeichnung der Maschine
- IP-Schutz
- CE-Kennzeichnung
- Angaben zur Spannungsversorgung
- Typenbezeichnung
- Angaben zur Betriebsdauer



Mit diesem Symbol gekennzeichnete Produkte erfüllen alle anzuwendenden Gemeinschaftsvorschriften des Europäischen Wirtschaftsraums.

GARANTIE

Die Firma ADE wird dieses Produkt reparieren oder ersetzen, wenn es innerhalb von 2 Jahren vom Verkaufsdatum (Kaufbeleg ist erforderlich) durch mangelnde Arbeitsqualität oder defektes Material versagt hat. Alle beweglichen Teile wie z. B. Messer, Schleifapparat, etc. sind hiervon ausgenommen.

Die Garantie umfasst keine äußeren normalen Abnutzungs- und Verschleißerscheinungen oder durch Unfall oder Missbrauch verursachte Beschädigungen.

Für Geräte, die durch Unbefugte geöffnet wurden, greift die Garantie nicht.

Die gesetzlich geregelten Rechte des Kunden werden durch diese Garantievereinbarung in keiner Hinsicht angegriffen.

Für Reklamationen ist der Händler zuständig, bei dem Sie die Maschine gekauft haben.

KONFORMITÄTSERKLÄRUNG

Diese Maschine wurde gemäß den harmonisierten europäischen Normen hergestellt. Sie entspricht den Bestimmungen der unten aufgeführten EG - Richtlinien:

- Maschinen-Richtlinie 2006/42/EG
- EMV-Richtlinie 2014/30/EU über die elektromagnetische Verträglichkeit
- Niederspannungsrichtlinie 2014/35/EU
- RoHS-Richtlinie 2011/65/EG

in den jeweils geltenden Fassungen.

Die Erklärung verliert ihre Gültigkeit, falls an der Maschine eine nicht mit uns abgestimmte Änderung vorgenommen wurde.

Hamburg,
ADE Germany GmbH
Neuer Höltigbaum 15
22143 Hamburg, Germany



ENTSORGEN

VERPACKUNG ENTSORGEN



Entsorgen Sie die Verpackung sortenrein. Geben Sie Pappe und Karton zum Altpapier, Folien in die Wertstoff-Sammlung.

MASCHINE ENTSORGEN

Entsorgen Sie die Maschine entsprechend der Vorschriften, die in Ihrem Land gelten.



Geräte dürfen nicht im normalen Hausmüll entsorgt werden

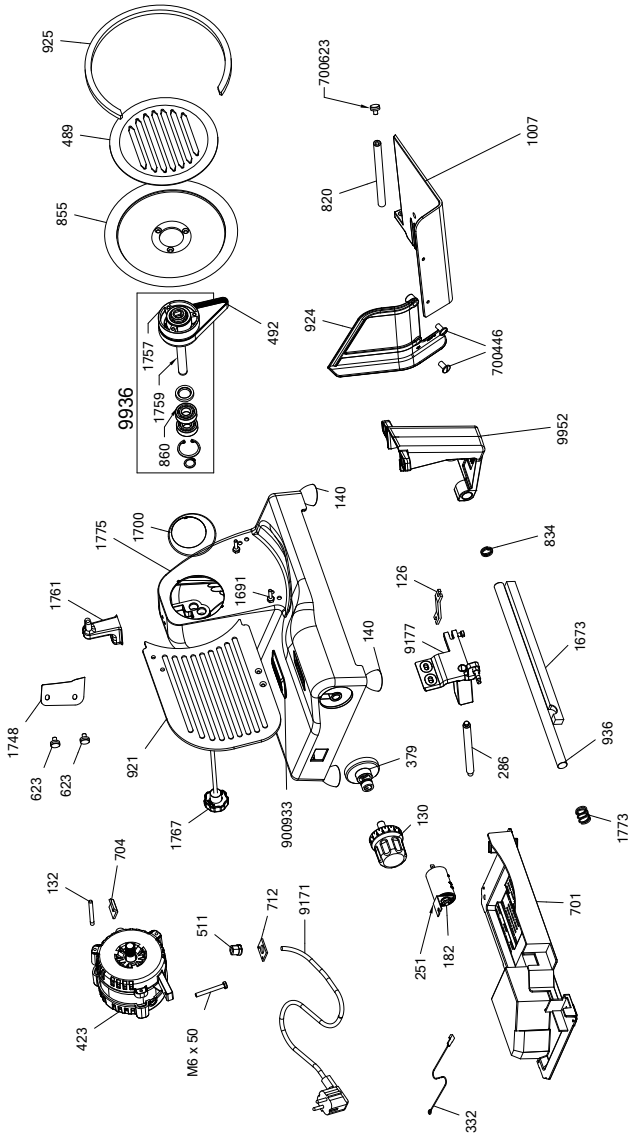
Am Ende seiner Lebensdauer ist die Maschine einer geordneten Entsorgung zuzuführen. Dabei werden im Gerät enthaltene Wertstoffe der Wiederverwertung zugeführt und die Belastung der Umwelt vermieden. Geben Sie das Altgerät an einer Sammelstelle für Elektroschrott oder einem Wertstoffhof ab. Wenden Sie sich für nähere Auskünfte an Ihr örtliches Entsorgungsunternehmen oder Ihre kommunale Verwaltung.

Dieser Anhang enthält:

- Explosionszeichnung

- Schaltplan

EXPLOSIONSZEICHNUNG

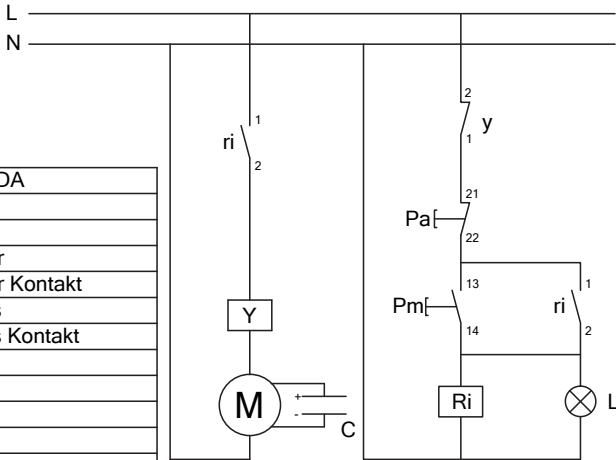


809205	Mod. CEV	9177	9952	9168

POS.	ART-NR.	BESCHREIBUNG
326/1	H4090-002	Schutzplatte
924	H4090-0011	Schlittenrückwand
700446	H4090-009	Befestigungsschraube für Rückwand
298	H4090-0201	Handgriff
296	H4090-053	Schalter
297	H4090-066	Relais
423	H4012-012	Motor
855	H4012-010	Messer
489	H4012-002A	Messerabdeckplatte ohne Loch
9936	H4012-013	Messernabe
492	H4012-014	Antriebsriemen
130	H4090-011	Einstellgriff
936	H4012-009	Schlittenwelle
9952	H4012-007	Schlittenarm/Schlittenführung
921	H4012-005	Anschlagplatte
701	H4012-003	Bodenplatte
809205	H4012-004	Resthalter, kpl., inkl. Schutzplatte (326)
1767	H4012-015	Griff mit Gewindestange

SCHALTPLAN

Mod. CE V monofase



LEGENDA	
L	Linie
N	Neutral
Ri	Relais Schalter
ri	Relais Schalter Kontakt
Y	Wärmer Relais
y	Wärmer Relais Kontakt
Li	LED Schalter
M	Motor
Pm	Einschaltknopf
Pa	Ausschaltkopf
C	Kondensator

