



Fleischwolf - Serie FL-N

FL-210504-Rev008-UM-de



Inhaltsverzeichnis

Inhaltsverzeichnis	1
Sicherheitshinweise	2
Allgemeine Sicherheitshinweise	2
Sicherheit Ihrer Person	2
Sicherheit des Gerätes	3
Sicherheit im Arbeitsbereich	3
Sicherheit bei der Wartung	4
Rest-Risiken	4
Bestimmungsgemäßer Gebrauch	4
Verwendungsausschluss:	4
Aufstellen und Inbetriebnahme des Fleischwolfes	5
Überprüfen des Kartoninhaltes	5
Aufstellen des Fleischwolfes	5
Inbetriebnahme	5
Betreiben des Fleischwolfes	6
Ein- und Ausschalten	6
Bedienung des Fleischwolfes	6
Ein- und Ausbau des Schneidsatzes	7
Ausbau des Schneidsatzes	7
Einbau des Schneidsatzes	8
Veränderung des Schneidsatzes	9
Reinigung, Instandhaltung und Wartung	9
Demontage des Fleischwolfs zur Reinigung	9
Reinigung	9
Fehlersuche	10
Lager- und Transportbedingungen	10
Garantie	10
Entsorgen	11
CE- Kennzeichnung und Konformitätserklärung	11
Technische Daten	12
Explosionszeichnung	13
Ersatzteile	15
Blockschaltplan	16

Sicherheitshinweise



Dieses Symbol bedeutet: „Gebrauchsanweisung beachten“. Lesen Sie die Gebrauchsanweisung sorgfältig durch und folgen Sie den darin enthaltenen Instruktionen. Bewahren Sie die Gebrauchsanweisung für späteres Nachschlagen auf.

Allgemeine Sicherheitshinweise

- Vor Inbetriebnahme des Fleischwolfes die vorliegende Bedienungs- und Wartungsanleitung sorgfältig durchlesen.
- Aufmerksam die am Gerät angebrachten Schilder mit den Sicherheitsangaben durchlesen und die Hinweise befolgen.
- Nur sachgemäß geschulte Personen dürfen den Fleischwolf benutzen.
- Die Schulung der Benutzer muss alle Informationen bezüglich der mit dem Gebrauch des Geräts zusammenhängenden Gefahren und die zu beachtenden Vorsichtsmaßnahmen enthalten.
- Der Benutzer muss sachgemäß über die Schutz- und Sicherheitsvorrichtungen unterrichtet sein. Weiterhin muss er darin geschult sein, regelmäßige Kontrollen dieser Schutz- und Sicherheitsvorrichtungen durchzuführen.
- Der Benutzer darf den Fleischwolf NIE während des Betriebs unbeaufsichtigt lassen.
- Dieser Fleischwolf ist nur von einem Benutzer zu bedienen.
- Das Gerät bietet sowohl optimale Sicherheit als auch größtmögliche Leistung.
- Der Hersteller übernimmt KEINERLEI Haftung für durch nicht befugte Änderungen am Gerät verursachte Schäden.
- Es ist verboten, den Fleischwolf nach Alkoholkonsum, Drogen- oder Arzneimittelaufnahme zu benutzen.



Die optimale Sicherheit liegt in ihren Händen, denn der Gebrauch jeglicher Art von elektrischen Geräten birgt Gefahren!

Eine Demontage der Schutzeinrichtungen ist nicht zulässig!

Im Falle einer Beschädigung von Schutzeinrichtungen ist die Maschine unverzüglich außer Betrieb zu setzen und muss Ihr Kundendienst zum Zweck der Erneuerung bzw. Ersatzlieferung übergeben werden.

Sicherheit Ihrer Person

- Vor Inbetriebnahme des Fleischwolfs muss der Benutzer die vorliegende Anleitung gelesen und verstanden haben. Ihre Augen sind die beste Sicherheitsvorrichtung: Erst schauen und sich dann bewegen und handeln!
- Die Erfahrung hat gezeigt, dass einige vom Benutzer getragene Gegenstände Unfälle verursachen können: Ringe, Uhren, Armbänder und -reifen vor Gebrauch des Geräts ablegen; Ärmel sicher um das Handgelenk zuknöpfen oder festbinden; die Krawatte, die herunterhängen und sich im Gerät verfangen kann, ablegen; Haare mit Haube, Gummibändern, Haarnadeln, usw. hochstecken und zusammenhalten.



Befolgen Sie alle weltweit vorgeschriebenen und empfohlenen Sicherheits- und Unfallverhütungsmaßnahmen!

Sicherheit des Gerätes

Das Gerät vor Inbetriebnahme aufmerksam überprüfen und regelmäßige Kontrollen der Schutz- und Sicherheitsvorrichtungen durchführen. Im Falle einer Beschädigung von Schutzeinrichtungen ist die Maschine unverzüglich außer Betrieb zu setzen und muss Ihr Kundendienst zum Zweck der Erneuerung bzw. Ersatzlieferung übergeben werden.

- Vor Anschalten des Geräts IMMER die Schutzabdeckungen fachgerecht schließen.
- NIE zu große Fleischstücke verarbeiten, d.h. solche, welche die Leistung des Geräts übersteigen.
- KEINE Fleischstücke mit Knochen verarbeiten.
- Es ist verboten, das Fleisch während der Verarbeitung mit den Händen nachzupressen.
- Die Schutzabdeckungen sind bei ausgeschaltetem Fleischwolf anzubringen.
- Vor jedem Ein- oder Ausbau von Geräteteilen IMMER den Stecker aus der Steckdose ziehen.
- Vor Wartungsarbeiten am Gerät IMMER das Gerät von der Stromversorgung abtrennen.
- Den Fleischwolf NUR mit sachgemäß angebrachten und vollständig funktionstüchtigen Schutzabdeckungen verwenden. Es ist verboten, das Gerät zu benutzen, falls diese Bedingungen nicht erfüllt sind.
- Versuchen Sie NIE, Fleischstücke aus dem laufenden Fleischwolf herauszuholen.
- Das Stromkabel ist sofort zu ersetzen, sobald es auch nur leicht beschädigt ist. Es dürfen keinerlei Risse, Beschädigungen, Ausbuchtungen u. ä. festzustellen sein.
- Um den Stecker aus der Steckdose zu ziehen, darf NIE am Stromkabel gezogen werden.
- Sobald nicht für normal empfundene Geräusche wahrgenommen werden, sofort den Fleischwolf ausschalten.
- Eine Demontage der Schutzeinrichtungen ist nicht zulässig!

Ein gefahrloser Betrieb ist nicht mehr gewährleistet:

- Wenn der Netzstecker oder das Stromkabel sichtbare Beschädigungen aufweist.
- Wenn der Netzstecker nicht mehr arbeitet.
- Nach längerer Lagerung in feuchten Räumen.
- Wenn das Gewinde des Schneckengehäuses und/oder der Mitnehmerzapfen der Schnecke Beschädigungen aufweisen.
- Wenn die Tastatur/Ein-Ausschalter Beschädigungen aufweist.
- Wenn Lochscheiben dünner als 5 mm zum Einsatz kommen.

Benachrichtigen Sie in diesen Fällen zu Ihrer eigenen Sicherheit Ihren Händler oder Ihren Servicepartner.

Sicherheit im Arbeitsbereich

- Der Arbeitsbereich, in dem der Fleischwolf eingesetzt wird, muss ausreichend beleuchtet und groß genug sein, damit alle Arbeitsabläufe reibungslos und ohne Risiken für den Benutzer durchgeführt werden können.
- Die Stellfläche darf KEINERLEI Wasser, Verarbeitungsrückstände oder andere Restprodukte aufweisen. Die Arbeitsfläche ist in tadellosem Zustand zu halten, wobei etwaige Gefahren, was Abrutschen, Verhaken oder Verfangen betrifft, absolut zu beseitigen sind. Die Stellfläche ist frei von sonstigen frei herumliegenden Materialien zu halten.
- Im Arbeitsbereich des Fleischwolfs hat sich NUR der für die Fleischverarbeitung zuständige Bediener aufzuhalten.

Sicherheit bei der Wartung

- Vor Säuberungen, Wartungsarbeiten, Ein- oder Ausbauen von Geräteteilen ist der Fleischwolf auszuschalten: Ziehen Sie den Stecker aus der Steckdose!
- Die allgemeine Säuberung des Fleischwolfs stellt einen wichtigen Sicherheitsfaktor dar.
- Alle Fehler oder Schäden am Gerät oder auch an den Schutzabdeckungen müssen, sobald sie entdeckt werden, dem für den Fleischwolf Verantwortlichen gemeldet werden und das Gerät muss ausgeschaltet werden.

Rest-Risiken



Ein Fleischwolf stellt trotz sinnreicher Unfallschutzvorrichtungen ein Rest-Risiko an Verletzungsgefahren dar. Daher ist bei diesen Arbeiten besondere Vorsicht geboten!

- Niemals mit offener Kleidung (z. B. Krawatte) oder offenen längeren Haaren über die Maschine beugen.
- Niemals mit den Fingern oder irgendwelchen ungeeigneten Gegenständen (z. B. Gabel, Messer usw.) in die Einfüllöffnung greifen!
- Keine Manipulationen an der Elektro-Installation oder den Sicherheitseinrichtungen! Elektro-Defekte stets von einem Fachmann beheben lassen.
- Vor einem Eingriff unbedingt Netzstecker ziehen!
- Bei Wartungsarbeiten möglichst Sicherheitshandschuhe tragen!
- Es dürfen nur codierte Schneidsätze verwendet werden!

Bestimmungsgemäßer Gebrauch

Ihr ADE - Fleischwolf ist ein Qualitätsprodukt und für den Einsatz in gewerblichen Küchen und Vorbereitungen wie Kantinen und Großküchen hergestellt.

Es handelt sich um einen Fleischwolf zum Verarbeiten von Fleischwaren, die aber **nicht gefroren** sein dürfen und **ohne Knochen** sein müssen. Andere Lebensmittel wie Früchte, Gemüse, Brot, Nüsse etc. dürfen nicht verarbeitet werden.

Die Maschine darf nur im Originalzustand und mit Originalteilen verwendet werden.

Verwendungsausschluss:

- Die Maschine darf keinesfalls zum Verarbeiten von tiefgefrorenen oder knochenhaltigen Fleischwaren verwendet werden.
- Mit der Maschine dürfen keine anderen Lebensmittel als Fleischwaren und auch keine anderen Waren und Stoffe, die nicht zu den Lebensmitteln gehören, verarbeitet werden.
- Die Umgebungstemperatur darf nicht unter +5°C liegen.

Das Gerät darf nur nach seiner Bestimmung verwendet werden. Alle Anwendungen mit dem Gerät, die nicht im Kapitel „Bestimmungsgemäße Verwendung“ genannt sind, gelten genauso wie die Nichtbeachtung der Sicherheitshinweise als nicht bestimmungsgemäße Verwendung. Für alle daraus entstandenen Sachschäden sowie Personenschäden, die auf Grund einer Fehlanwendung entstanden sind, haftet der Benutzer des Gerätes und nicht der Hersteller.

Bei Verwendung anderer bzw. nicht durch den Hersteller gelieferter Original-Bauteile erlischt herstellerseitig die Garantieleistung.

Aufstellen und Inbetriebnahme des Fleischwolfes

Prüfen Sie umgehend nach Erhalt der Maschine den Lieferumfang auf seine Vollständigkeit. Nehmen Sie das Gerät und das Zubehör vorsichtig aus der Verpackung und entfernen Sie sämtliche Verpackungsmaterialien.

Im Lieferumfang sind enthalten:

Überprüfen des Kartoninhaltes

- 1 Fleischwolf der Serie FL: incl. 1 Schneckengehäuse
incl. 1 Schnecke
- 5 teiliger codierter UNGER-Schneidsatz: 1 Vorschneider
2 Kreuzmesser
1 Lochscheiben, Lochdurchmesser 3 mm
1 Lochscheiben, Lochdurchmesser 8 mm
- 2 (FL82) bzw. 1 (FL98) Distanzring(e)
- 1 Handrad
- 1 Einfüllschale
- 1 Auffangschale
- 1 Nachstopfer
- 1 Ausziehklaue
- 1 Bedienungsanleitung

Aufstellen des Fleischwolfes

Der Fleischwolf wird in einem stabilen und für den Transport ausreichend starken Verpackungskarton geliefert.

Nehmen Sie den Fleischwolf aus der Verpackung heraus. Aufgrund des Eigengewichts sollte dies von zwei erwachsenen Personen durchgeführt werden.

Die Maschine ist auf einen Arbeitsplatz zu stellen, der eine genügende Standfestigkeit und Stabilität bietet, um unter Berücksichtigung des Eigengewichtes der Maschine eine ausreichende Sicherheit zu gewährleisten.

Je nach Größe des Bedienungspersonals sollte die Maschine nicht zu hoch stehen, um ein bequemes und müheloses Arbeiten zu ermöglichen!

Die Positionierung der Maschine erfolgt am zweckmäßigsten so, dass der Schalter in Richtung Bedienungsperson und die Auslauföffnung nach links zeigt.

Inbetriebnahme

Zuerst ist unbedingt die Einfüllschale (38) auf das Gehäuse aufzusetzen, da sich der Fleischwolf ohne nicht in Betrieb nehmen lässt.


Dann ist der Sitz des Handrades (33) zu prüfen. Für die sichere Funktion des Schneidsatzes wird zunächst das Handrad leicht festgezogen und dann um **ca. 5°** gelöst.

Den Stecker in eine passende Drehstrom-Steckdose stecken. Die Maschine ist damit betriebsbereit.



Betreiben des Fleischwolfes

Ein- und Ausschalten

Symbol	Bezeichnung	Funktion
	Pfeil-Oben-Taste „Vorlauf“	Zum Einschalten der Maschine bzw. des Vorlaufs der Schnecke diese Taste drücken. Die Schnecke dreht sich entgegen dem Uhrzeigersinn.
	AUS-Taste	Zum Ausschalten der Maschine diese Taste drücken.
	Pfeil-Unten-Taste „Rücklauf“	Für den Rücklauf der Schnecke (z.B. bei Stau im Schneckenbereich) diese Taste drücken und gedrückt halten.



Beim Einschalten (Pfeil-Oben-Taste) muss sich die Schnecke gegen den Uhrzeigersinn drehen!

Sollte sich die Schnecke (wegen unterschiedlicher Auslegung der örtlichen Stromnetze) im Uhrzeigersinn drehen, müssen im Stecker 2 der 3 Stromphasen gegeneinander ausgetauscht werden. Diese Arbeit ist jedoch unbedingt von einem Fachmann vornehmen zu lassen!

Bedienung des Fleischwolfes

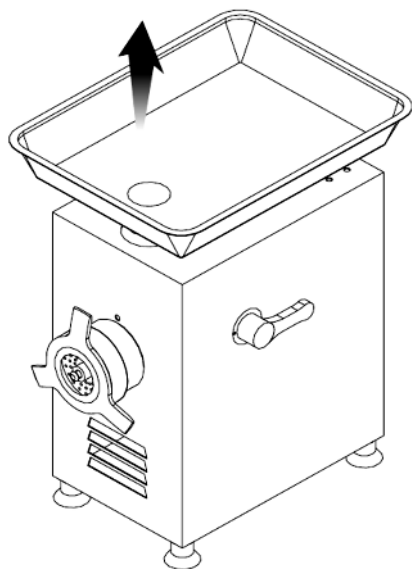
Die Beschickung muss stets bei aufgesetzter Einfüllwanne erfolgen. Zum Nachdrücken ist der mitgelieferte Stopfer zu verwenden. Bei einem Stau im Schneckenbereich oder dem Eindringen eines Fremdkörpers in den Einfüllschacht kann diese Situation durch Drücken der Pfeil-Unten-Taste (Rückwärtslauf) behoben werden.



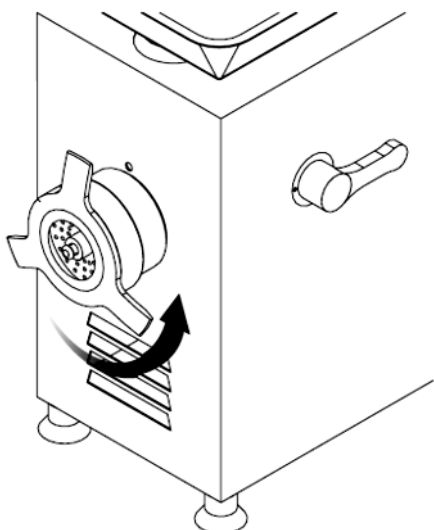
Niemals mit den Händen in den Einfüllschacht greifen oder andere Gegenstände, wie Stiele, Kochgeschirr u. ä. in den Einfüllschacht stecken! Es besteht Verletzungsgefahr!

Den Fleischwolf nie ohne Schneidgut laufen lassen!

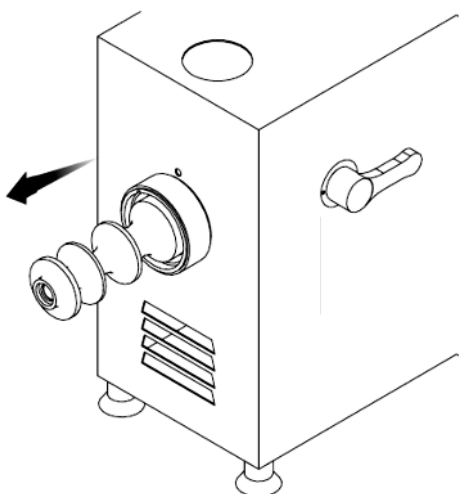
Ausbau des Schneidsatzes



Die Einfüllwanne ist ohne Werkzeug nach oben abziehbar.



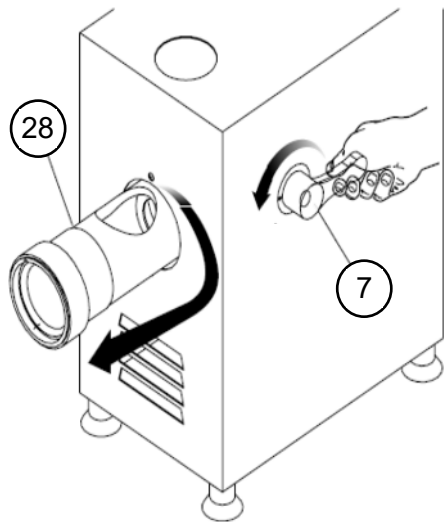
Das Handrad ist durch Linksdrehung abschraubbar.



Zur leichteren Entnahme von Schneidsatz und Schnecke wird eine Ausziehklaue mitgeliefert.

Diese kann nach Entfernung des Handrades über den Schneckenzapfen gezogen und durch eine Drehung um 90° arretiert werden. Dann kann die Schnecke und der Schneidsatz langsam aus dem Schneckenzyylinder herausgezogen werden.

Danach können der Distanzring, die Lochscheibe, das kreuzförmigen Messer und der Vorschneider abgezogen werden.



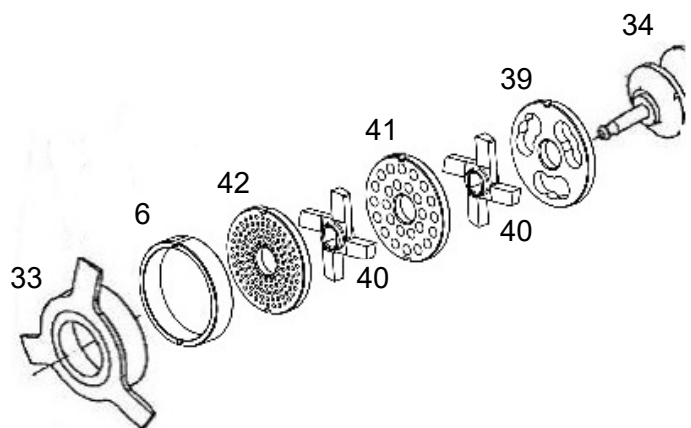
Jetzt erfolgt die Entnahme des Schneckengehäuses (28) durch einfaches Herausziehen. Nach dem Umlegen des Arretierungshebels (7) oberhalb des Schalters von unten nach oben (im Uhrzeigersinn) kann dieses nach vorn (ohne seitliches Verkanten) abgezogen werden.

Einbau des Schneidsatzes

Der Einbau des Schneidsatzes erfolgt in umgekehrter Reihenfolge

Zuerst wird das Schneckengehäuse (28) eingesetzt. Durch Umlegen des Arretierungshebels (7) von oben nach unten wird das Schneckengehäuse festgesetzt.

Die Einführung der Schnecke (34) erfolgt in der Form, dass der Wellenstumpf zur Aufnahme von Messer und Lochscheibe aus der Maschine herausragt. Ganz nach hinten durchgeschoben, wird die Schneckenwelle so lange gedreht, bis sie mit ihrem ovalen Zapfen am hinteren Ende in das gleichförmige Langloch des Antriebes einrastet.



Nunmehr wird die Lochscheibe (39) mit den 3 großen ovalen Durchbrüchen (Vorschneider) auf den Wellenstumpf geschoben und so gedreht, dass die rechteckige Aussparung am Scheibenrand über die gleich geformte Erhöhung des Schneckengehäuses gleitet (dies gilt auch für die nachfolgenden Scheiben).

Es folgt das Kreuzmesser (40). Dabei ist darauf zu achten, dass die Schneidkanten in die Richtung zeigen, die im Vorwärtsgang die Drehrichtung darstellt.

Hierauf legt man die Lochscheibe (41) auf den Wellenstumpf.

Nun folgt das zweite Kreuzmesser (40). Dabei ist wieder auf die richtige Lage zu achten (Schneidkanten zeigen in Drehrichtung).

Es folgt die zweite Lochscheibe (42).

Dann wird der Distanzring (6) so in das Schneckengehäuse eingesetzt, dass die Nase des Distanzringes in die dafür vorgesehene Aussparung der Lochscheibe (42) greift.

Den Abschluss bildet das Handrad (33), welches zunächst leicht festgezogen und dann um **ca. 5°** gelöst wird. (Letzteres ist besonders wichtig, weil die Schneckenwelle im Interesse der einwandfreien Funktion des Wolfes in Längsrichtung etwas Spiel haben muss.)

HINWEIS zur Verwendung der Distanzringe:

Beim FL82 kommt immer ein Distanzring zum Einsatz. Der schmale wird beim Betrieb mit 5-teiligem Schneidsatz verwendet, der breitere beim Betrieb mit 3-teiligem Schneidsatz.

Beim FL98 erfolgt der Betrieb mit 5-teiligem Schneidsatz OHNE Distanzring und der Betrieb mit 3-teiligem Schneidsatz mit dem Distanzring.

Veränderung des Schneidsatzes

Eine vielseitige Verwendungsmöglichkeit ist dadurch gegeben, dass man – je nach gewünschtem Schneideffekt – einzelne Lochscheiben austauschen kann. In jedem Fall ist der beigegebene codierte Distanzring (6) zu verwenden und als letztes Teil vor dem Handrad (33) aufzusetzen.

Es ist darauf zu achten, dass die Reihenfolge der Montage des Schneidsatzes entsprechend der Explosionszeichnung stattfindet.



Es dürfen nur codierte Lochscheiben verwendet werden, wobei der Lochdurchmesser nicht größer als 8 mm sein darf!

Die Lochscheiben dürfen nicht dünner als 5 mm geschliffen werden!

Reinigung, Instandhaltung und Wartung



Grundsätzlich ist die Maschine vor der Reinigung, Instandhaltung und Wartung auszuschalten und der Netzstecker vom Netz abzuziehen.

Demontage des Fleischwolfs zur Reinigung

Das Handrad ist durch Linksdrehung abschraubbar. Danach ist der Distanzring und die erste Lochscheibe zu entnehmen. Durch Ziehen an der Schneckenwelle kann nun die Schnecke komplett mit dem Schneidsatz entnommen werden.



Wird das Kreuzmesser einzeln entnommen, ist besondere Vorsicht geboten. Es besteht Verletzungsgefahr (Schnittverletzung).

Jetzt erfolgt die Entnahme des Schneckengehäuses. Nach dem Lösen der Verriegelung für das Schneckengehäuse kann dieses aus dem Gehäuse gezogen werden.

Reinigung

Vor dem ersten Gebrauch reinigen Sie die Maschine gründlich mit einem feuchten Tuch und lauwarmen Wasser.

Je nach Beanspruchung bzw. Häufigkeit des Gebrauchs ist die Maschine regelmäßig zu reinigen - spätestens jeweils nach Beendigung der täglichen Arbeitsabläufe.

Sämtliche mit der Ware in Berührung kommenden Teile und Hohlräume, in denen sich Ablagerungen bilden können, sind zu reinigen.

Die Reinigung erfolgt mit einem feuchten Tuch (zum Teil zweckmäßigerweise mit einer Bürste) und ca. 60 ° warmem Wasser. Zur Reinigung und Desinfizierung nur Produkte bzw. Zusätze auswählen, die nahrungsmittelverträglich und hierfür zugelassen sind. Gebrauchsanweisung dieser Mittel beachten.

Es ist strengstens verboten, die Maschine mit Produkten zu reinigen, welche die Gesundheit des Bedieners bzw. der Kunden schädigen können.

Nach Entfernen der Fleischrückstände müssen alle Komponenten mit Wasser und Desinfektionsmitteln gereinigt werden. Spülen Sie mit warmem Wasser nach und reiben Sie die Komponenten trocken.

Achten Sie darauf, dass die Teile nicht aneinanderschlagen, um Schäden zu vermeiden.

Zur besseren und effektiven Desinfektion wird empfohlen, die Teile für etwa 30 Minuten in ein Bad mit 3% NaCl hypotonischer Lösung zu legen und sie danach mit warmem Wasser zu spülen und anschließend trocken zu reiben.

Nach einer derartigen Behandlung mit klarem Trinkwasser nachspülen. Vor einem Zusammenbau ist darauf zu achten, dass sämtliche Rückstände aus der Antriebsöffnung einschließlich der Gehäusewand herausgewischt sind und alle Teile vollständig trockengerieben sind.



Keineswegs darf die Maschine mit einem Wasserstrahl oder einem Dampfdruckreiniger bearbeitet werden!

Niemals darf Wasser direkt in den Antrieb gespritzt werden!

Abnehmbare Teile dürfen nicht im Geschirrspüler gereinigt werden, da die Oberflächenbehandlung zerstört werden kann.

Fehlersuche

Die nachstehende Tabelle zeigt die wichtigsten Probleme, die während es Betriebs auftreten können.

STÖRUNG	URSACHEN	BEHEBUNG
Der Motor dreht nicht und die Schneckenwelle steht still	Überprüfen, ob die Maschine am Netz angeschlossen ist Überprüfen, ob der Anschluss des Drehstromsteckers + Erdung + Mittelleiter richtig ist.	Ans Netz anschließen Für richtigen Anschluss sorgen
Die Schneckenwelle dreht nicht	Fremdkörper im Haschierbereich	Fremdkörper entfernen
Die laufende Schneckenwelle macht Lärm	Das Handrad ist zu stark angezogen Schneckenwelle nicht in Aufnahme eingerastet Scheibe und Messer verschlissen	Handrad etwas lösen Schneckenwelle richtig einsetzen Scheibe und Messer nachschleifen oder ersetzen
Öl unter dem Fleischwolf	Leck in der Öldichtung des Motors möglich	Öldichtung des Motors ersetzen

Lager- und Transportbedingungen

Bewahren Sie alle Teile der Verpackung für einen eventuell notwendigen Rückversand auf, um eine mögliche Transportbeschädigung zu vermeiden.

Garantie

ADE wird dieses Produkt reparieren oder ersetzen, wenn es innerhalb von 1 Jahr, vom Verkaufsdatum, (Kaufbeleg ist erforderlich) durch mangelnde Arbeitsqualität oder defektes Material versagt hat.

Alle beweglichen Teile, wie z.B. Kabel, Kreuzmesser, Lochscheiben etc., sind hiervon ausgenommen. Die Garantie umfasst keine äußeren normalen Abnutzungs- und Verschleißerscheinungen oder durch Unfall oder Missbrauch verursachte Beschädigungen.

Für Geräte, die durch Unbefugte geöffnet wurden, greift die Garantie nicht.

Die gesetzlich geregelten Rechte des Kunden werden durch diese Garantievereinbarung in keiner Hinsicht angegriffen.

Für Reklamationen ist der Händler, bei dem Sie die Maschine gekauft haben, zuständig.

Entsorgen



Elektroaltgeräte gehören nicht in den Hausmüll. Entsorgen Sie bitte defekte- bzw. Altgeräte den gesetzlichen und landesspezifischen Vorschriften entsprechend!

CE- Kennzeichnung und Konformitätserklärung



Konformitätserklärung des Herstellers

Dieses Produkt wurde gemäß den harmonisierten europäischen Normen hergestellt. Es entspricht den Bestimmungen der unten aufgeführten EG - Richtlinien:

- Maschinen-Richtlinie 2006/42/EG
- EMV-Richtlinie 2014/30/EU
- Niederspannungsrichtlinie 2014/35/EU
- RoHS-Richtlinie 2011/65/EG
- 1935/2004/EG und 10/2011/EU über Lebensmittelkontaktmaterialien
in den jeweils geltenden Fassungen.

Die Erklärung verliert ihre Gültigkeit, falls an der Maschine eine nicht mit uns abgestimmte Änderung vorgenommen wurde.





Hamburg, Mai 2021

ADE Germany GmbH

Neuer Höltigbaum 15
22143 Hamburg

Hersteller:

ADE Germany GmbH
Neuer Höltigbaum 15
22143 Hamburg

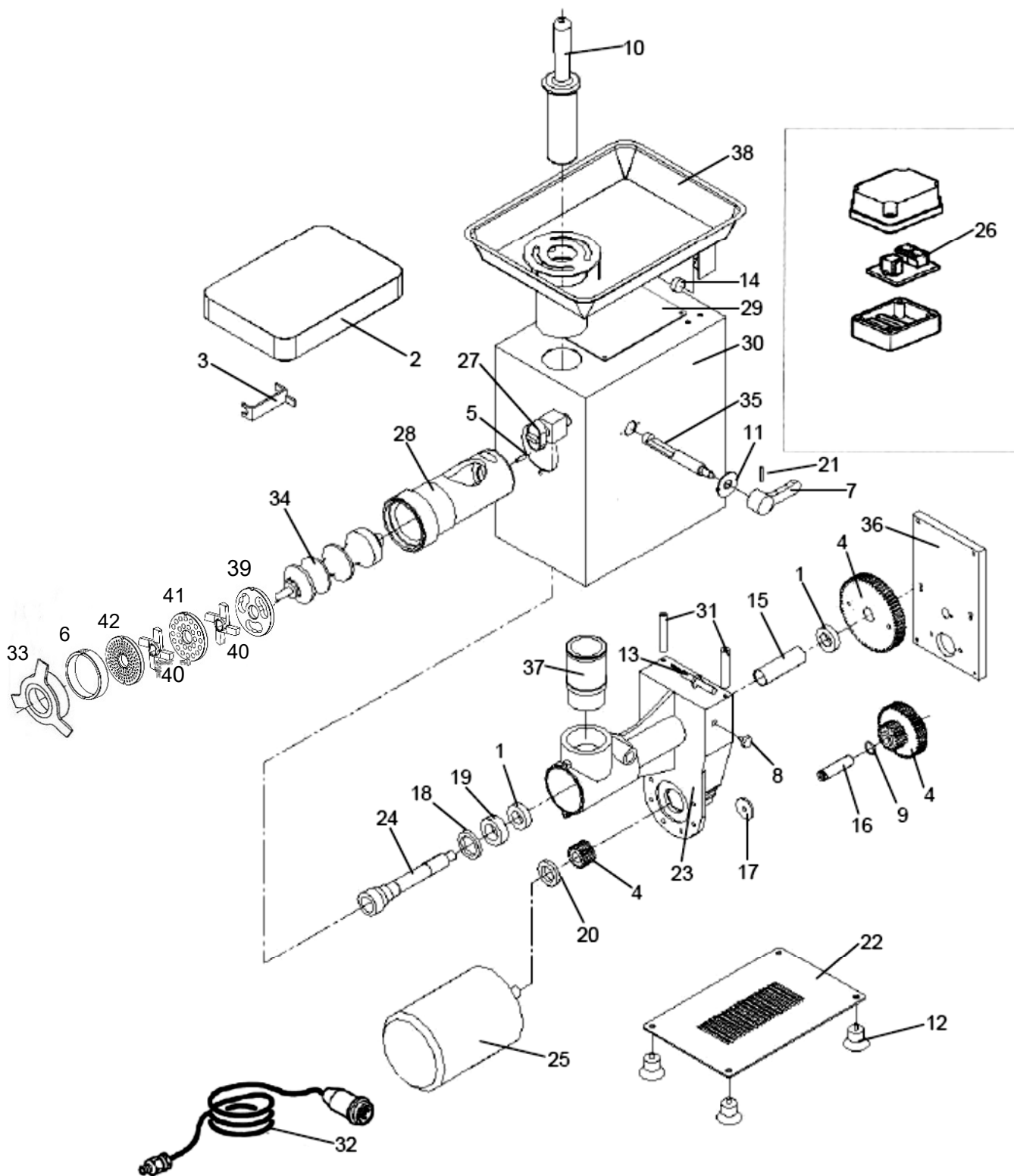
 +49 40 432 776 - 0
 +49 40 432 776 - 10
 info@ade-germany.de
 www.ade-germany.de

Technische Daten

Modell	FL 82N	FL 98N
Lochscheiben Ø:	82 mm	98 mm
Kapazität:	300 Kg	500 Kg
Abmessung:	340 x 220 x 495 mm	380 x 220 x 495 mm
Leistung:	1,2 kW	1,85 kW
Eigengewicht:	ca. 40 kg	ca. 53 kg
Stromart:	400 V	400 V
IP-Schutz:	IP45: Geschützt gegen feste Fremdkörper mit Durchmesser $\geq 1,0$ mm Schutz gegen Strahlwasser (Düse) (nicht von der Unterseite!)	
Umgebungsbedingungen bei Betrieb:	Temperatur: +5°C bis +40°C Luftfeuchtigkeit: 10 – 95% (nicht-kondensierend)	

- Gehäuse, Einfüll- und Auffangschale, Schnecke und Schneckengehäuse aus Edelstahl
- Leistungsstarker Motor mit Vor- und Rücklauf
- Leichter Ausbau von Schneckengehäuse, Schnecke und Schneidsatz für einfache Reinigung
- Inklusive Nachstopfer, Distanzring und Auffangschale
- Codierter 3 teiliger Ungerschneidsatz mit Lochscheibe, Lochdurchmesser 7,8 mm
optional mit Lochscheibe, Lochdurchmesser 3 mm
- Schalldruck-Pegel nach VDI-Richtlinie 2058: 64/67 db (A)
gemessen in 1 m Abstand und 1,70 m Höhe

Explosionszeichnung



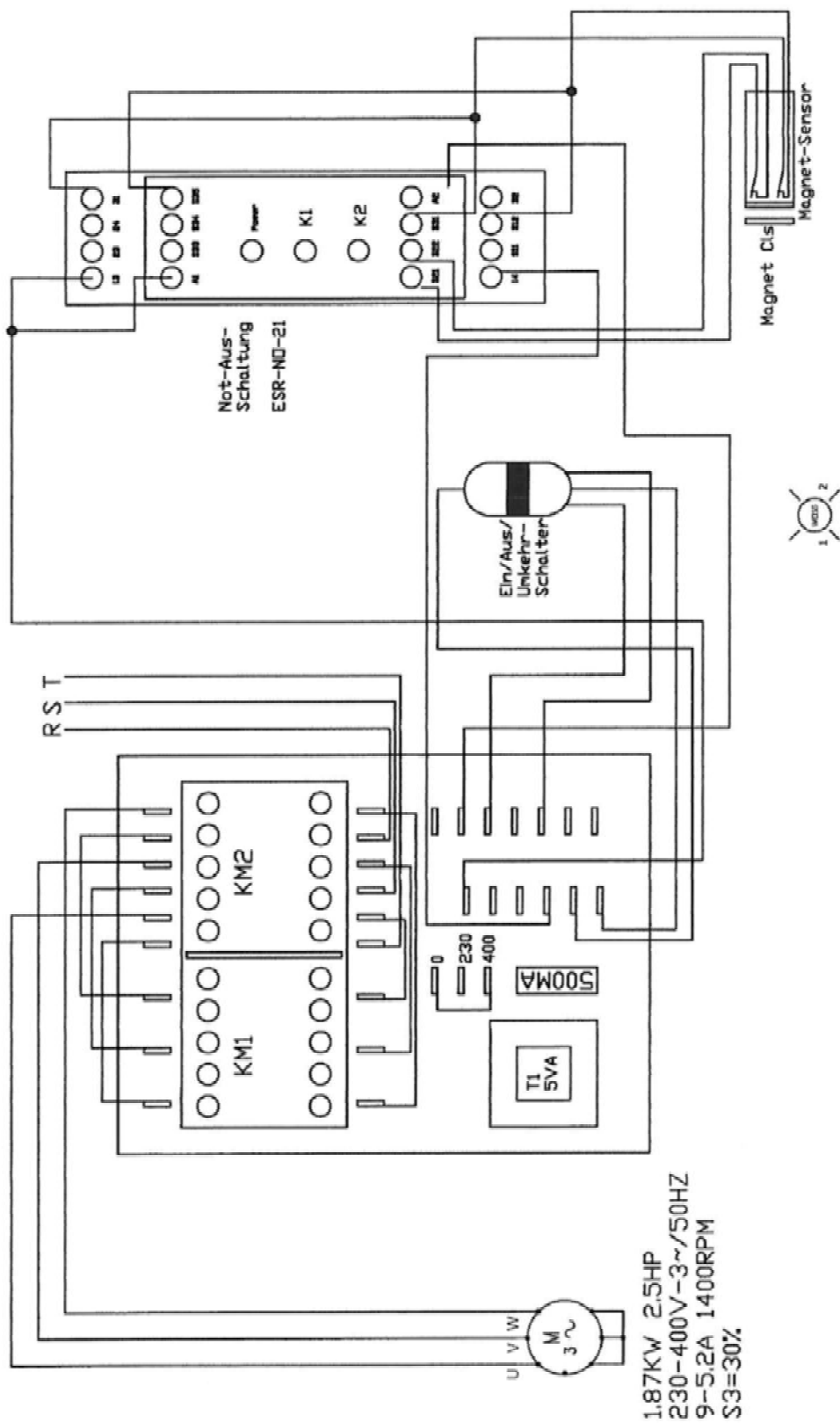
Nummer	Bezeichnung
1	Kugellager 6005ZZ
2	Becken
3	Schneckenschraube Abzieher
4	Getriebe
5	Stift Schneckengehäusebefestigung
6	Distanzring Unger codiert
7	Feststellhebel
8	Lüftungsdeckel
9	O-Ring 117
10	Stopfer
11	Distanzscheibe
12	Gummifuß
13	Sensor
14	Magnet
15	Distanzstück
16	Antriebswelle
17	Unterlegscheibe Plastik
18	Simmerring
19	Kugellager 51206
20	Verschlussring 30 x 47 x 7
21	Stecker 4 x 35
22	Bodenplatte
23	Getriebegehäuse
24	Mitnehmerwelle
25	Motor
26	Platine
27	Schalter
28	Schneckengehäuse Unger
29	Abdeckplatte-Gehäuse
30	Gehäuse
31	Halterungsstifte
32	Kabel mit Stecker
33	Handrad
34	Schneckenwelle mit Zapfen Unger
35	Arretierwelle
36	Rückwand

37	Führungsrohr für Einfüllschale
38	Einfallschale
39	Vorschneider
40	Kreuzmesser
41	Lochscheibe, Lochdurchmesser 8 mm, codiert
42	Lochscheibe, Lochdurchmesser 3 mm, codiert

Ersatzteile

Nr.:	Bezeichnung	Artikelnummer des Ersatzteils	
		FL 98 N	FL 82 N
33	Handrad	H4306-0081	H4305-0241
7	Feststellhebel, inkl.:	H4300-0041	H4300-0041
11	➤ Distanzscheibe		
35	➤ Arretierwelle		
34	Schneckenwelle mit Zapfen	H4306-0191	H4305-0151
39	Vorschneider	H4306-0162	H4305-0091
40	Kreuzmesser	H4306-0152	H4305-008
41	Lochscheibe 8 mm	H4306-0132	H4305-028
42	Lochscheibe 3 mm	H4306-0102	H4305-027
6	Distanzring	H4306-0052	H4305-026
27	Schalter für FL-82 / 98	H4300-038	H4300-038
26	Platine	H4300-036	H4300-036
10	Stopfer	H4306-020	H4306-020
38	Einfüllwanne	H4306-007	H4300-0031
18	Simmerring	H4303-032	H4303-032
28	Schneckengehäuse	H4306-0181	H4305-0141
12	Gummifuß	H4300-0071	H4300-0071
25	Motor 400V	H4315-001	H4314-001
16	Antriebswelle	H4303-029	H4303-029

Blockschaltplan



Händler: