



XF023

Projekt _____
Artikel _____
Menge _____
Datum _____

Modell
LINEMICRO™

Heißluftofen	Elektro
4 Bleche 460x330	Öffnung nach unten
Knopf	
Spannung: 220-240V 1~	

Beschreibung

Heißluftofen mit analoger Steuerung und Stahlkochraum. Hier können Garzeit und Temperatur eingestellt werden. Ideal für gefrorene Back- und Backwaren zum Frühstück und Fastfood. Die AIR.Plus-Technologie garantiert eine perfekte Gleichmäßigkeit des Kochens auf allen Blechen.



Standard-Kochfunktionen

Manuelles Garen

- Temperatur: 80 °C – 260 °C

Erweiterte und automatische Garfunktionen

Unox Intensive Cooking

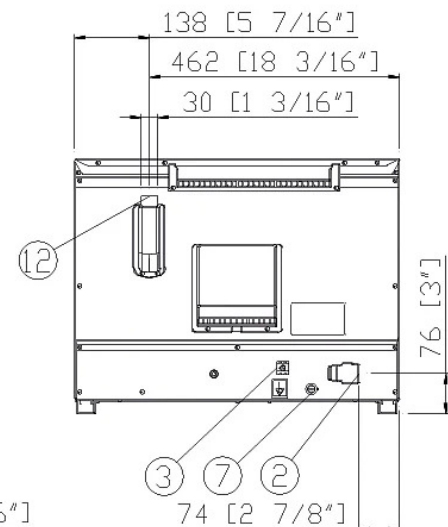
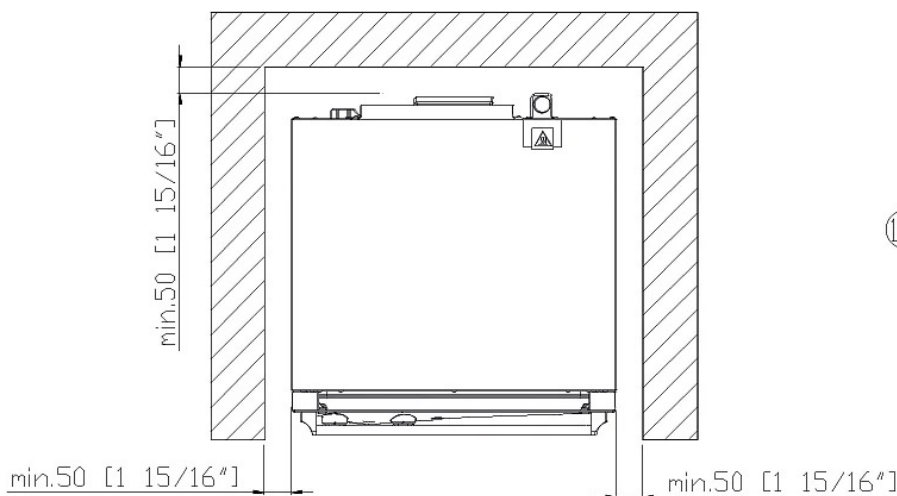
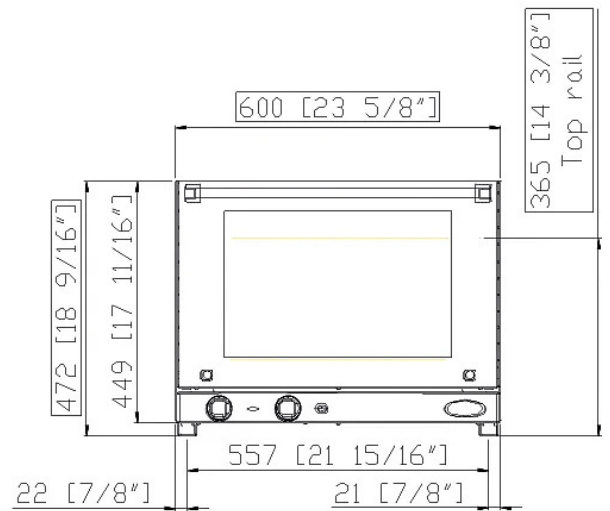
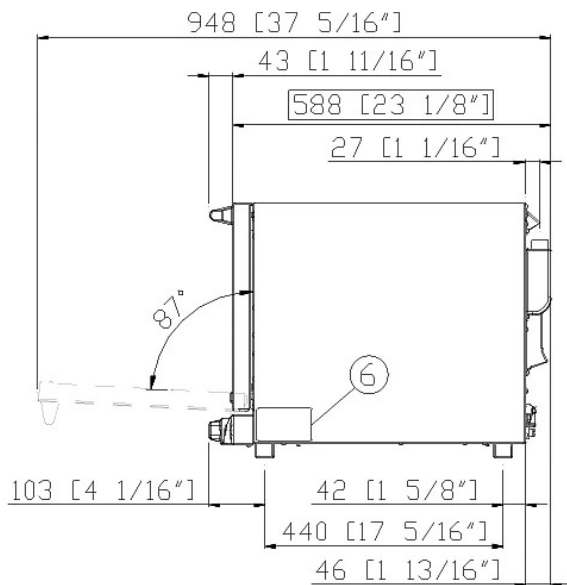
- **DRY.Plus:** Zieht schnell Feuchtigkeit aus dem Garraum ab

Standard Ausstattung

- Garraum aus hochfestem Stahl AISI 430 mit abgerundeten Kanten
- Doppelverglasung
- Ofenraumbeleuchtung mit Halogenlampe
- Backkammer mit verchromten Einhangschienen



XF023



Größenangaben und Gewichte

Breite	600 mm
Tiefe	587 mm
Höhe	472 mm
Nettogewicht	22 kg
Blech Abstand	75 mm

Anschlusspositionen

2	Zuleitungsklemmleiste
3	Potentialausgleichsklammer
6	Technisches Typenschild
7	Sicherheitsthermostat
12	Schornstein für heiße Abgase



XF023

Spannungsversorgung
Wasseranschlüsse
Installationsvoraussetzungen
Zubehör

Elektrisch Stromanschluss

STANDARD

Spannung	220-240 V
Phase	~1PH+PE
Frequenz	50 / 60 Hz
Gesamtleistung	3 kW
Max Ampere-Zahl	13 A
Erforderliche Unterbrechergröße	16 A
Stromkabel Anforderungen*	3G x 1,5 mm ²
Stecker	Schuko

*Empfohlene Abmessung - beachten Sie die örtliche Verordnung.

Zubehör

- **Baking Essentials:** Spezialbleche
- **SPRAY&Rinse:** Praktischer Sprühreiniger zur manuellen Reinigung jedes Ofens. Er entfettet und beseitigt alle Arten von Schmutz

Installationsvoraussetzungen

Die Installationen müssen mit allen örtlichen elektrischen Systemen übereinstimmen, insbesondere in Bezug auf die Mindestdrahtstärke für den Feldanschluss, die Hydraulik- und Lüftungsversorgung. Bei Gasöfen muss eine Abgas- und Rauchgasanalyse durchgeführt werden.

Registrieren Sie sich um Produktdaten sowie Spezifikationen herunterzuladen.

www.ddc.unox.com